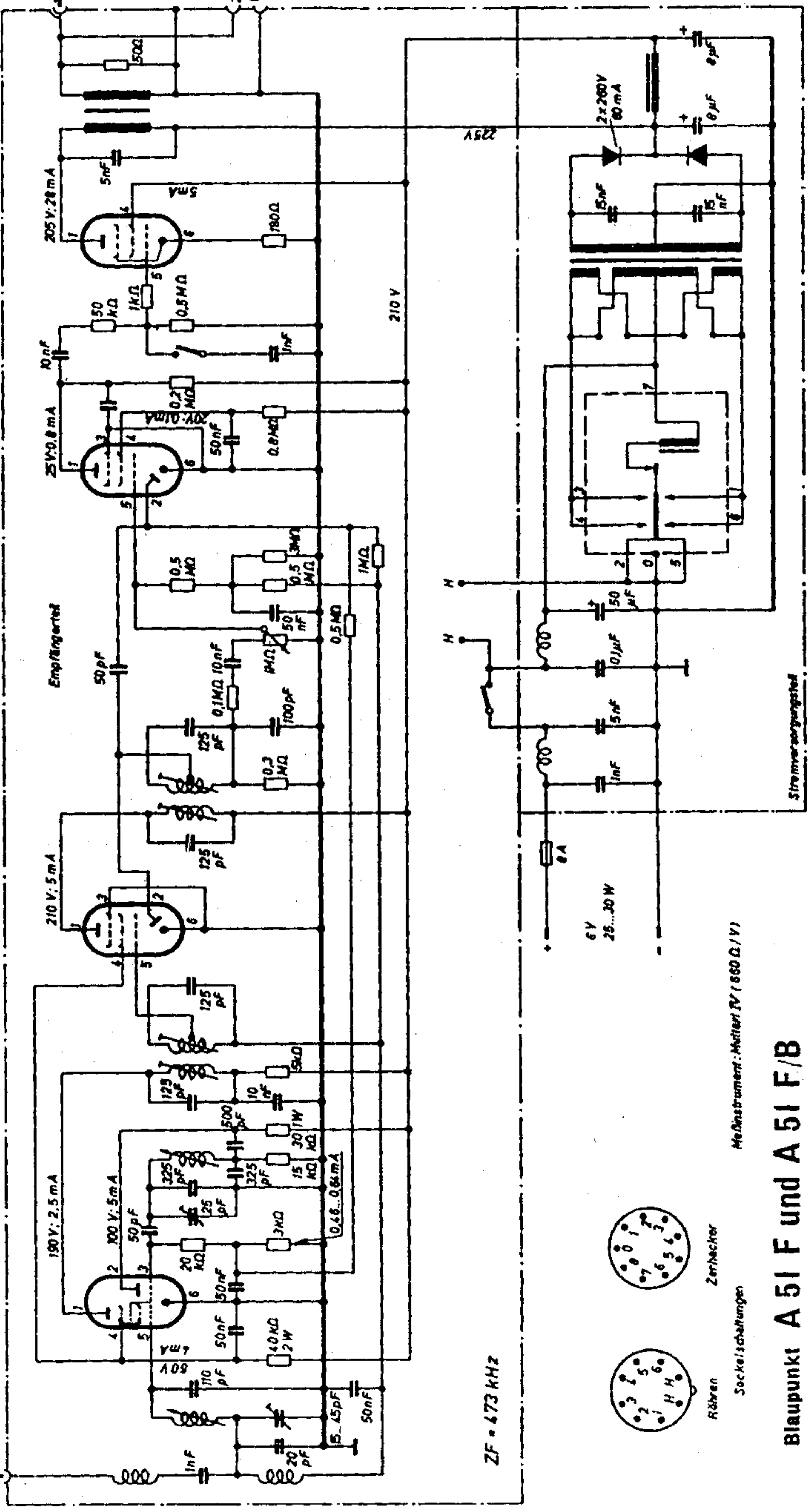


EL 61

EAF 62

EAF 62

ECH 62



Röhren  
Sockelanschlüsse

ZF = 473 kHz

Meßinstrument: Meter IV (660 Ω/V)

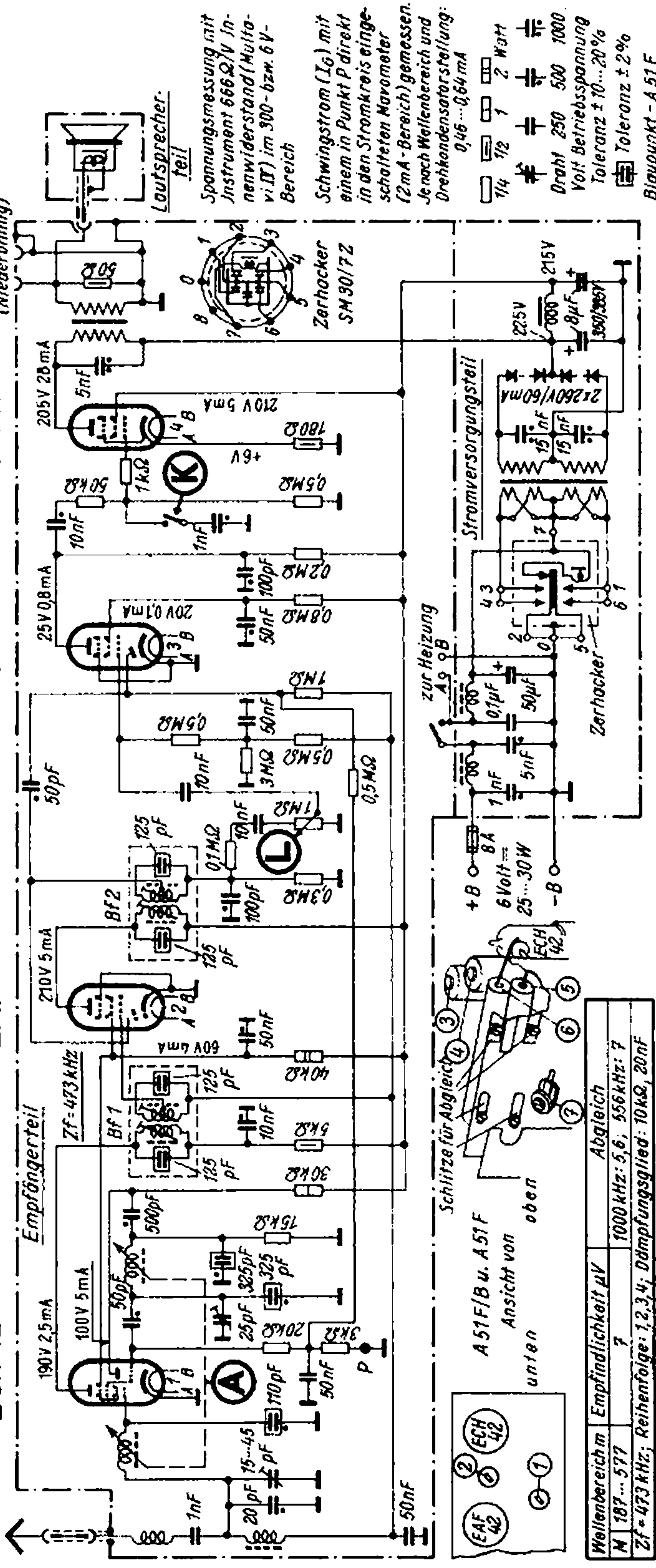
Blaupunkt A 51 F und A 51 F/B

ECH 42

EAF 42

EAF 41

2. Lautsprecher (Niederohmig)



Spannungsmessung mit Instrument 666  $\Omega/V$  Innenwiderstand (Multi-vi II) im 300- bzw. 6V-Bereich

Schwingstrom ( $I_0$ ) mit einem in Punkt P direkt in den Stromkreis eingeschalteten Manometer (2 mA-Bereich) gemessen. Je nach Wellenbereich und Drehkondensatorstellung: 0,46...0,64 mA

- $\square$  1/4  $\square$  1/2  $\square$  1  $\square$  2 Watt
- $\#$   $\dagger$   $\ddagger$   $\S$   $\P$
- Draht 250 500 1000 Volt Betriebsspannung
- Toleranz  $\pm 10\% \dots 20\%$
- $\square$  Toleranz  $\pm 2\%$
- Blaupunkt - A 51 F

Wellenbereich	Empfindlichkeit $\mu V$	Abgleich
M 187... 577	7	1000 kHz: 5, 6; 556 kHz: 7
Zf = 473 kHz; Reihenfolge: 1, 2, 3, 4; Dämpfungsqüelle: 10 k $\Omega$ , 20 nF		