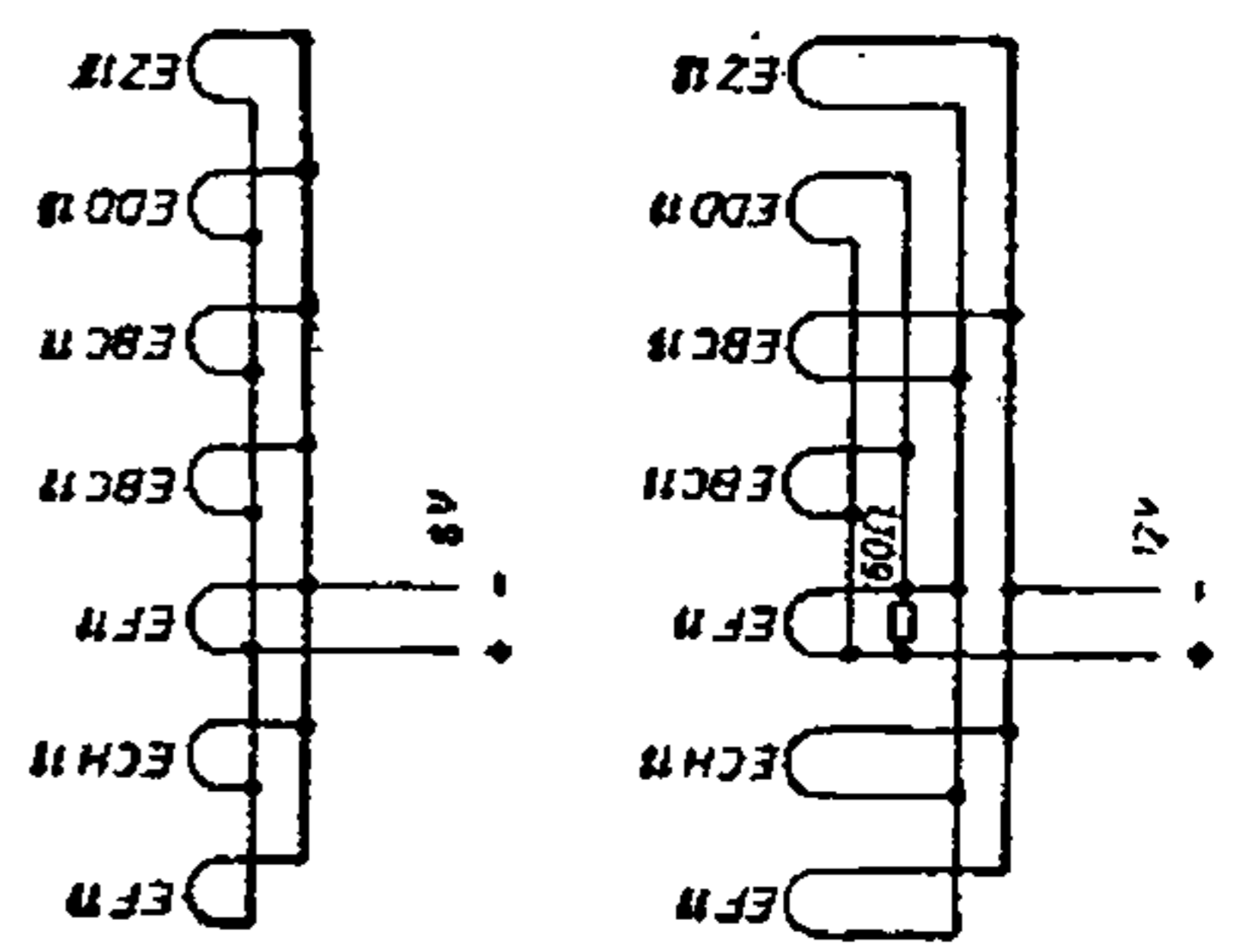


Stromaufnahme ohne Zehacker (Röhreheizung) = 18 A bei 6V; 1 A bei 12V
 Stromaufnahme ohne Gleichrichterröhre = 3 A bei 6V; 1,5 A bei 12V



Blaupunkt 7 A 78