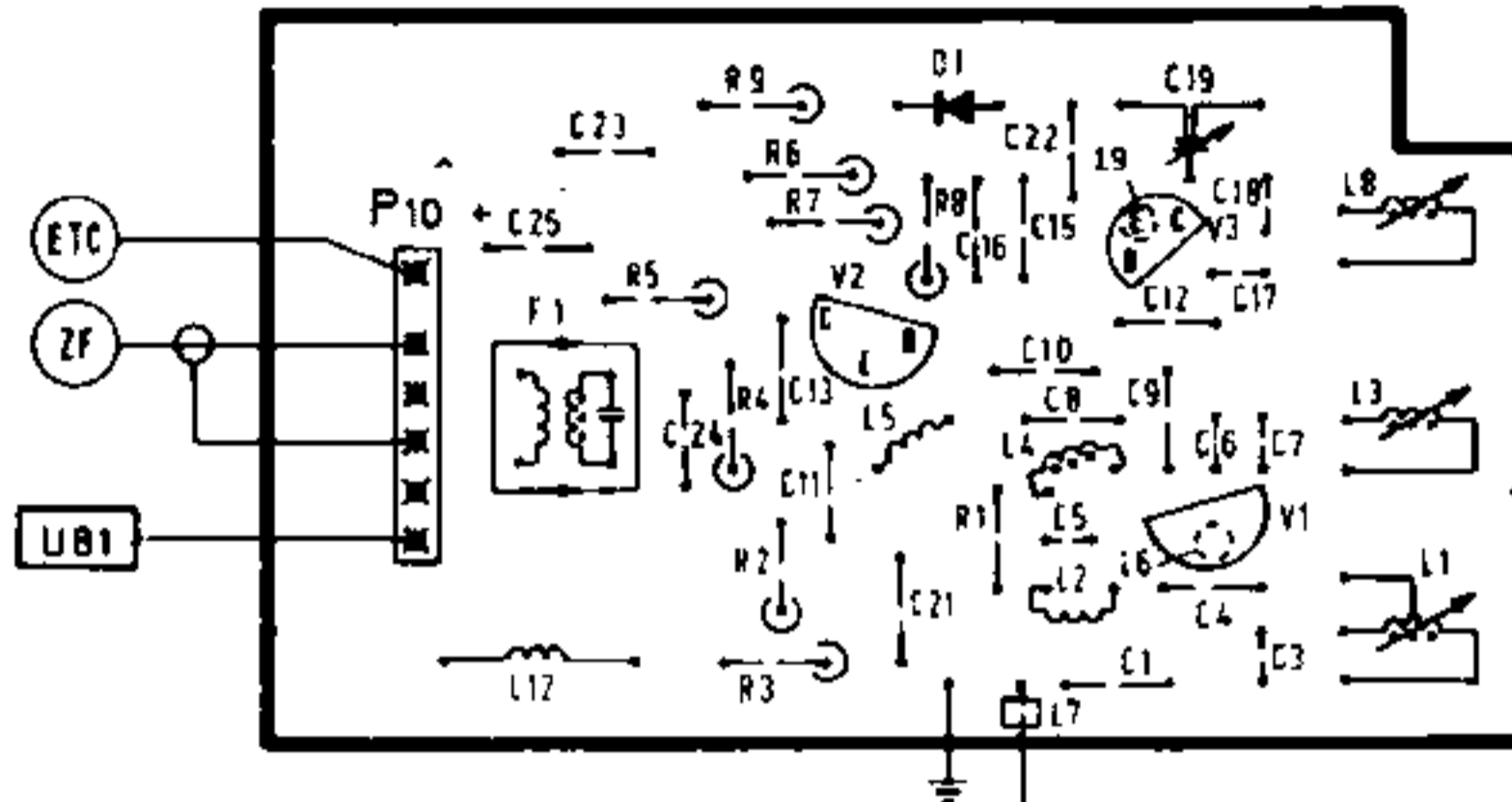


Met dank aan A.R.A. van Rossum

Schaltbild
gültig für Geräte ab FD 052
Schematic
valid for sets from FD 052

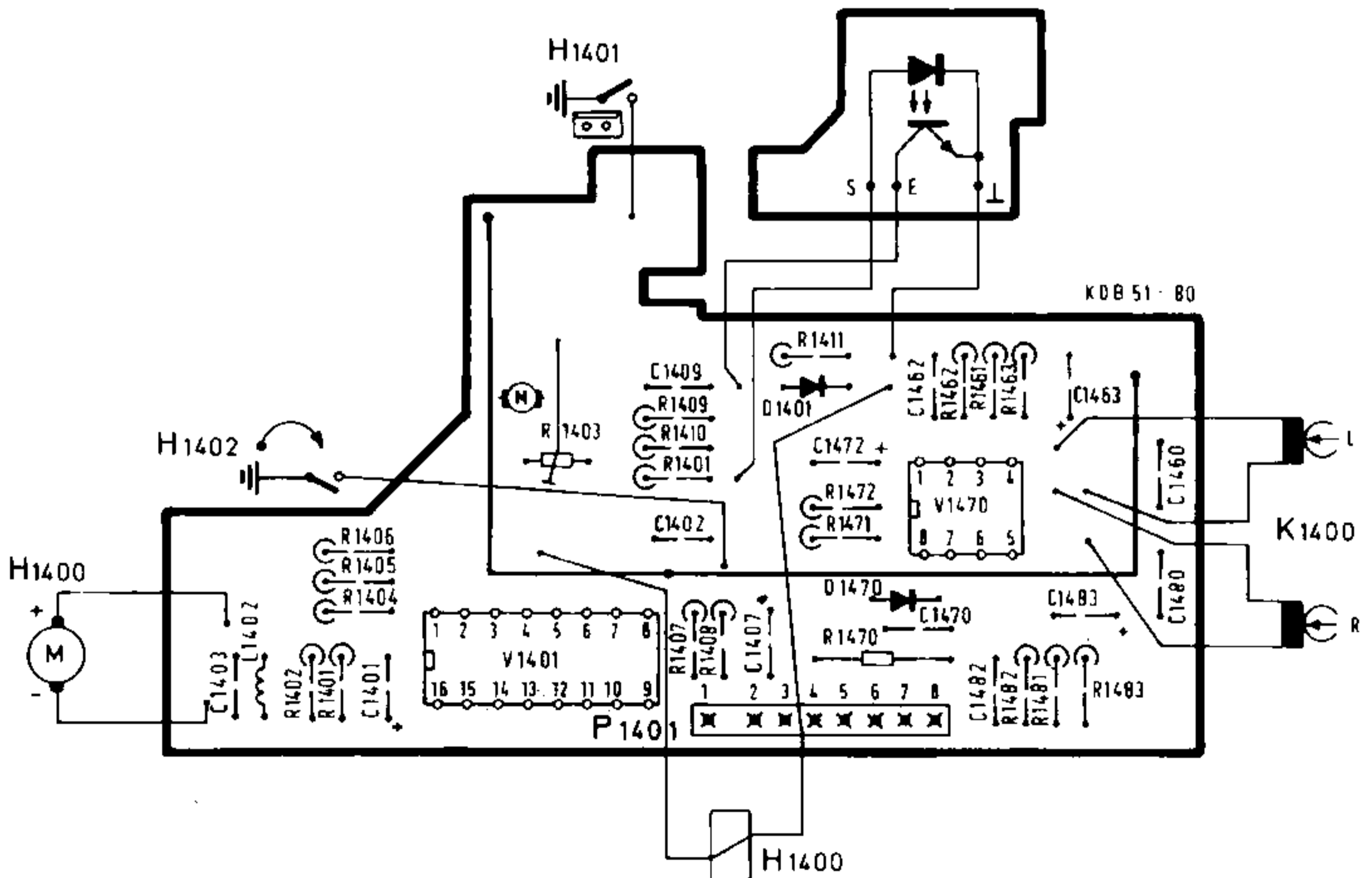
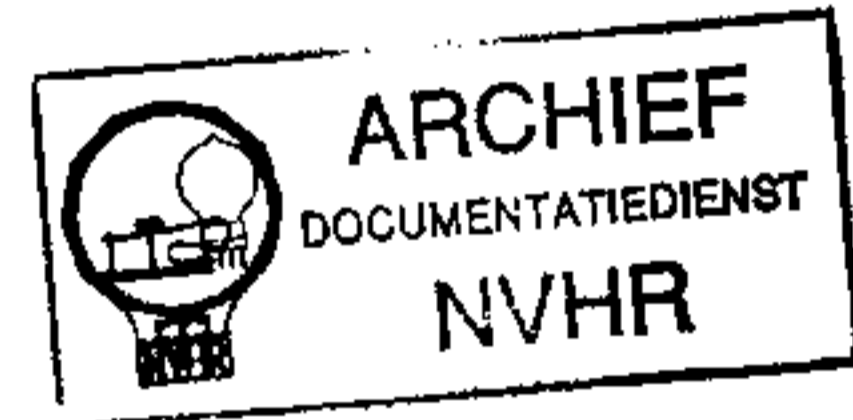
Schéma
valable pour les postes de FD 052
Schema
valido per apparecchi a partire dal FD 052



Ned. Ver. v. Historie v/d Radio

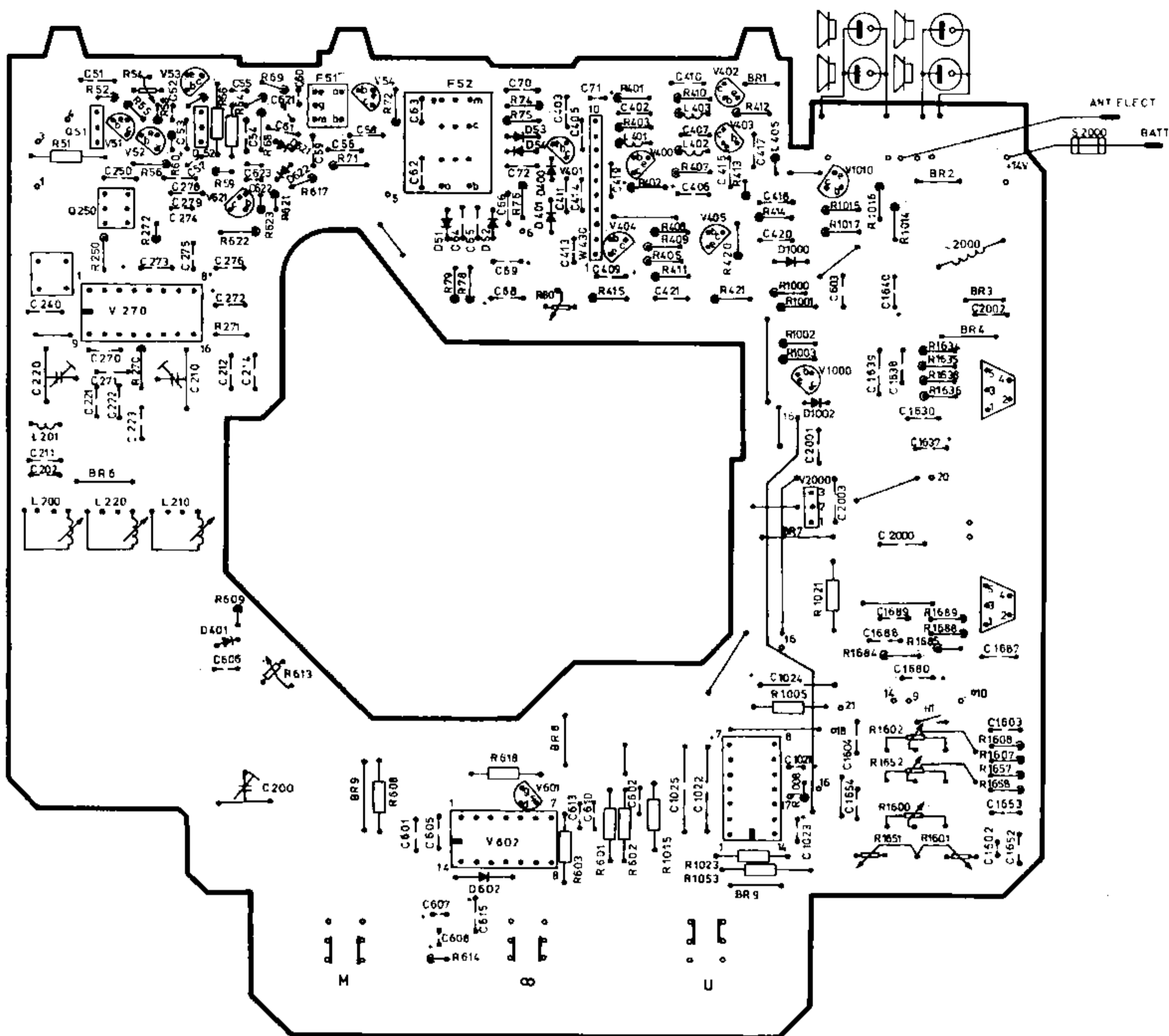
PL06

UKW-Teil / FM unit / tête FM



PL51

Motorregel-Platte / Motor control board / Platine de régulation moteur



PL20

Hauptplatte / Main board / Platine principale

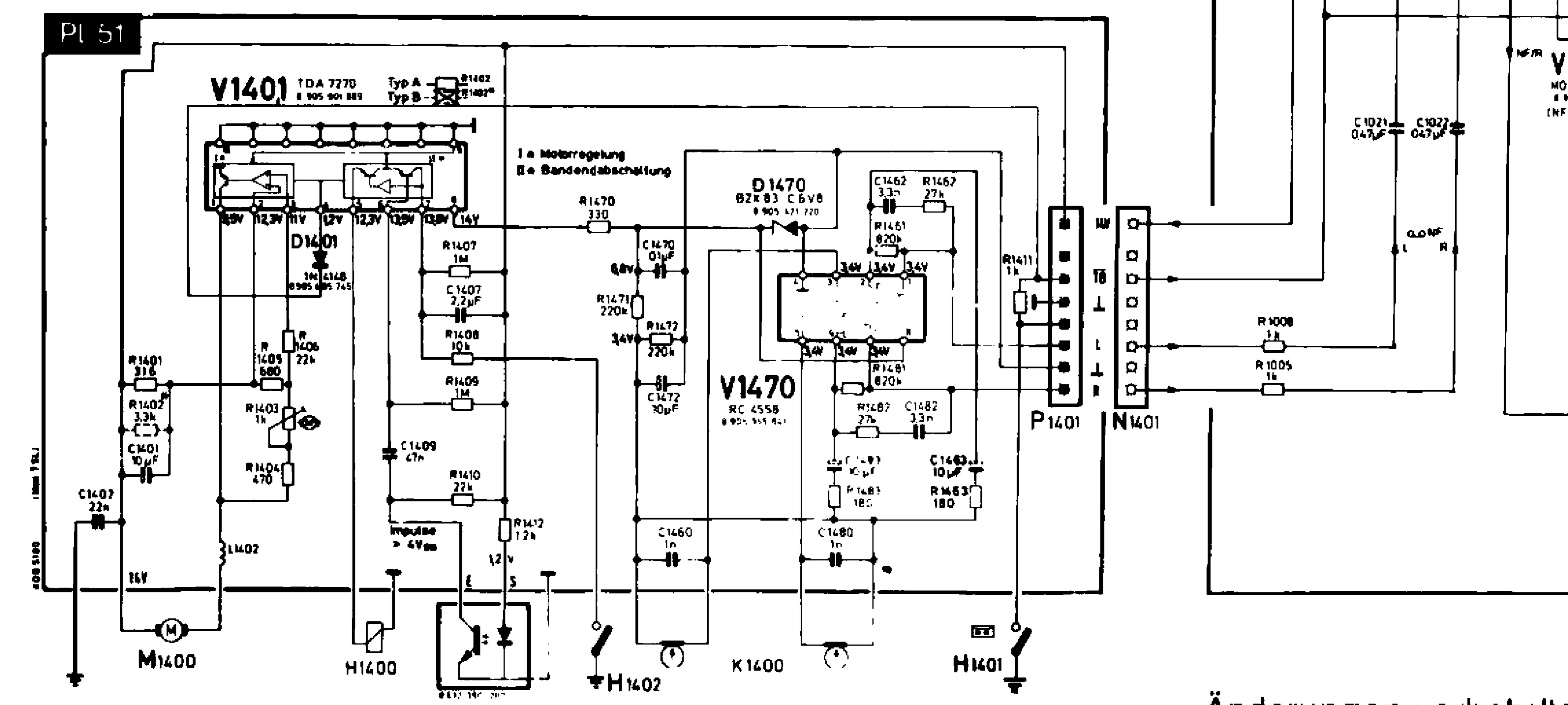
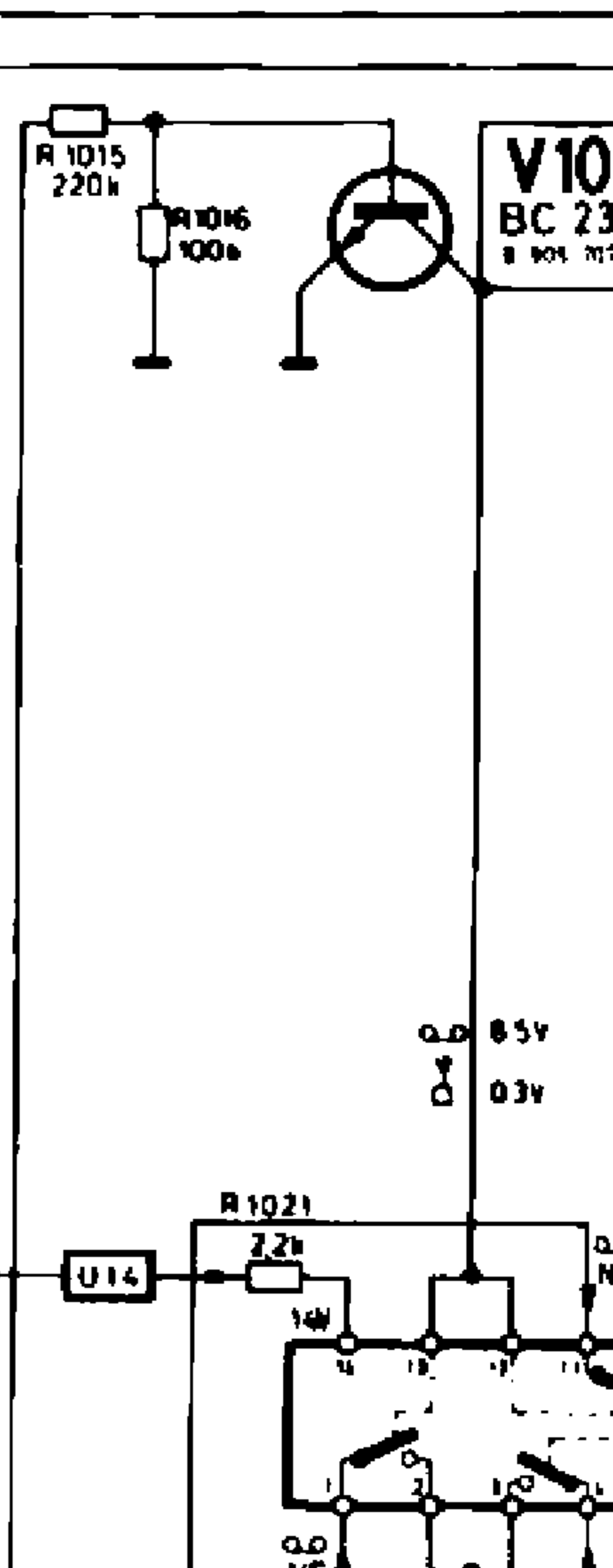
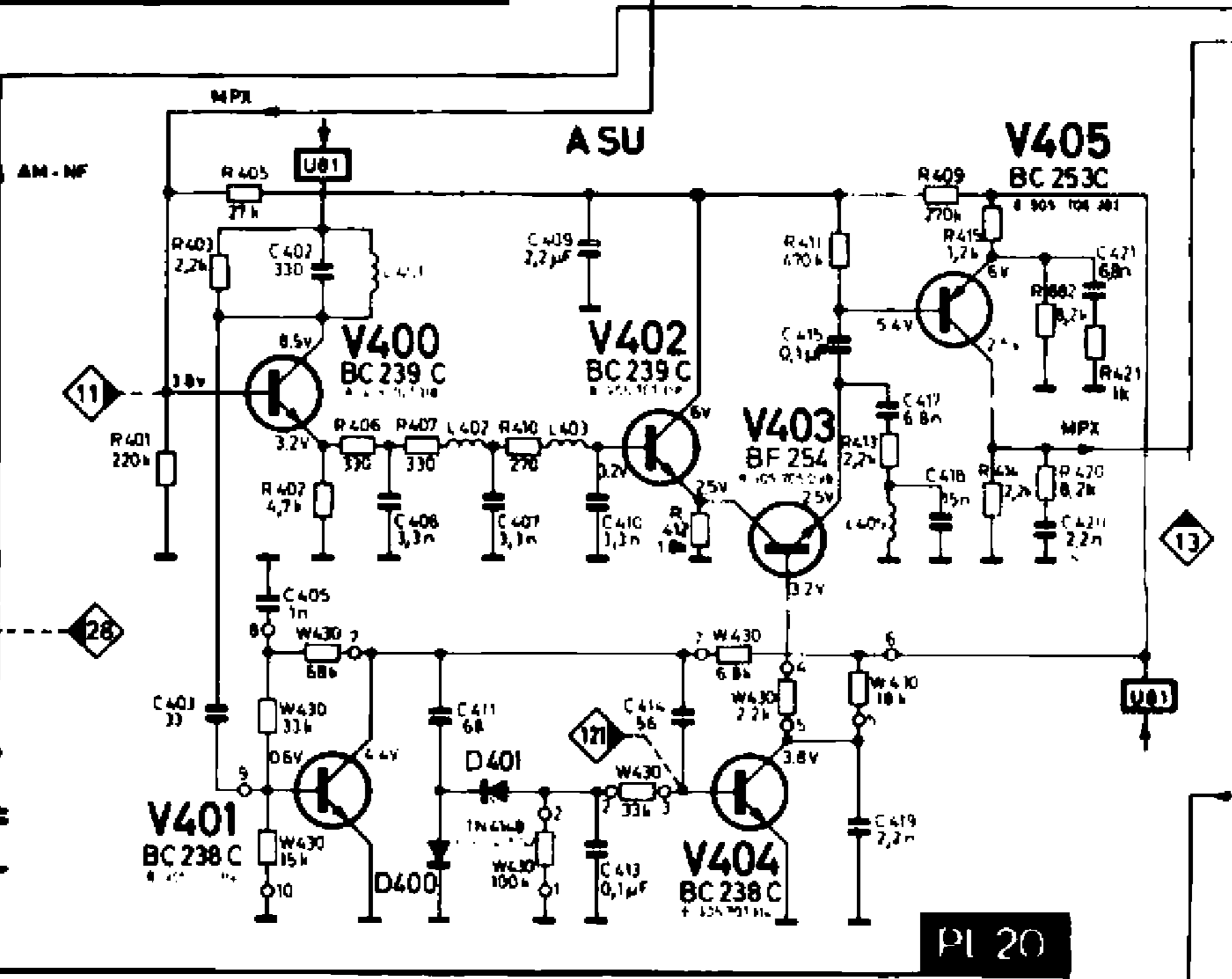
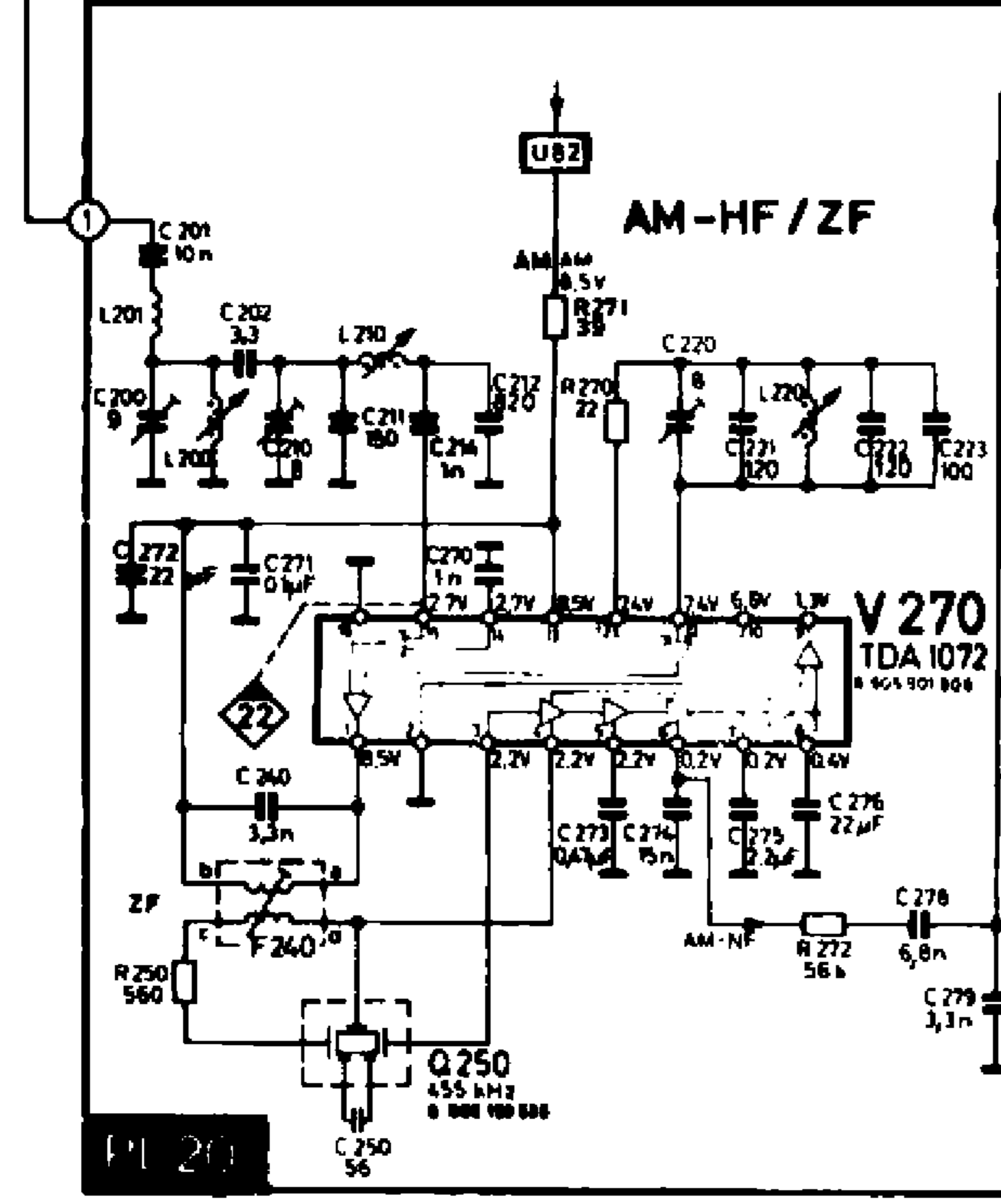
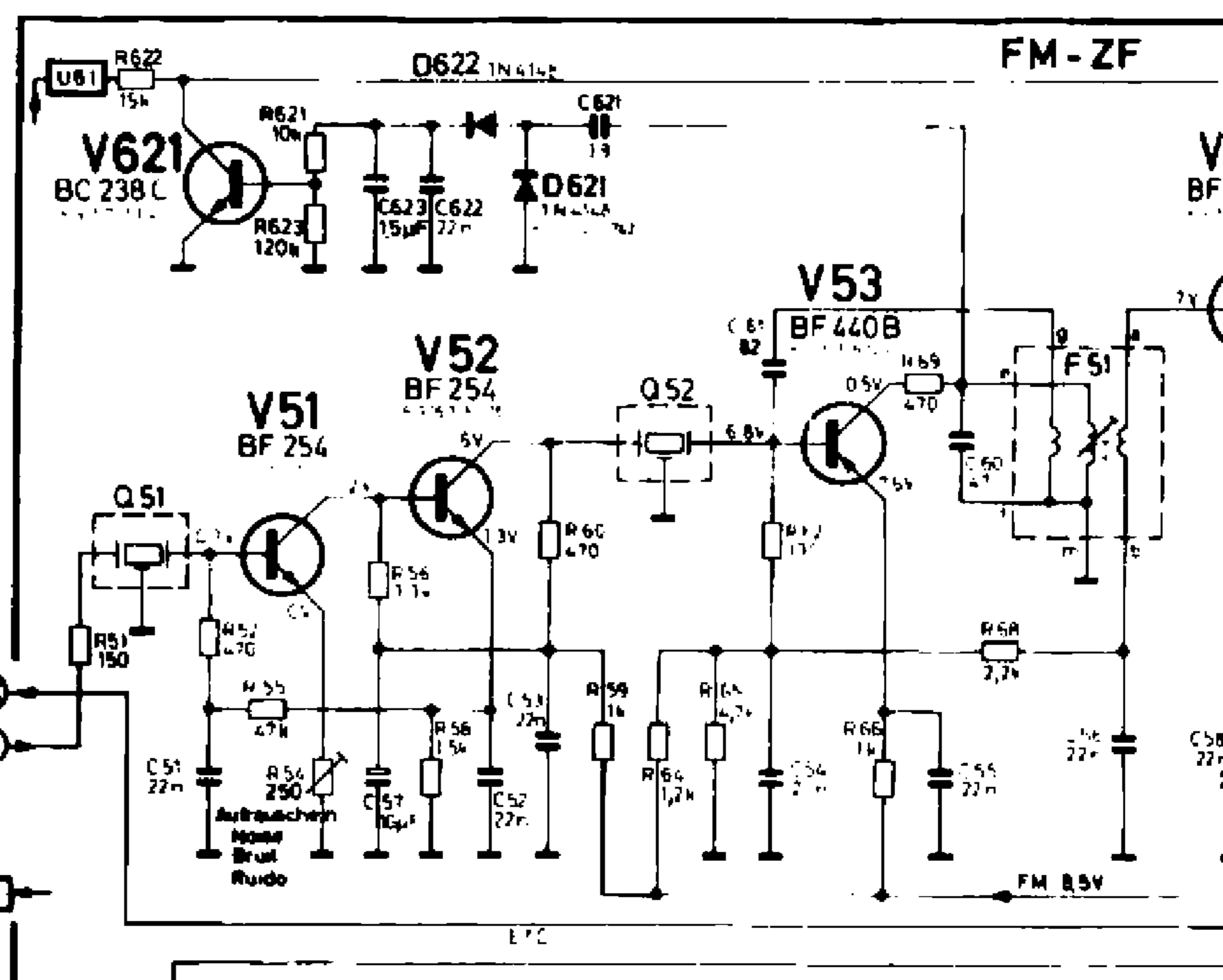
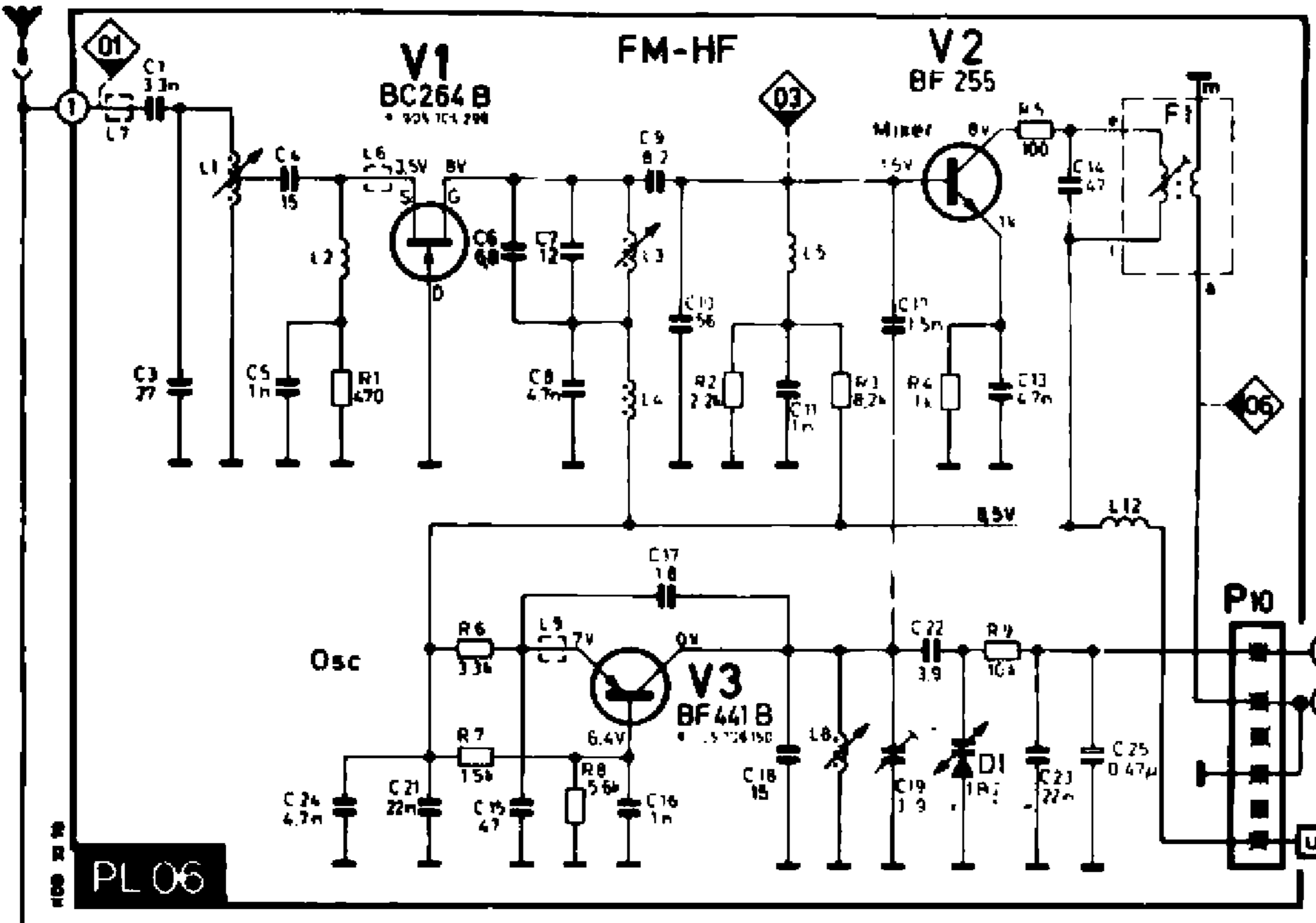
Blaupunkt France S.A. Caen - groupe Bosch

Änderungen vorbehalten! Nachdruck - auch auszugsweise - nur mit Quellenangabe gestattet

Modifications réservées! Reproduction - aussi en abrégé - permise seulement avec indication des sources

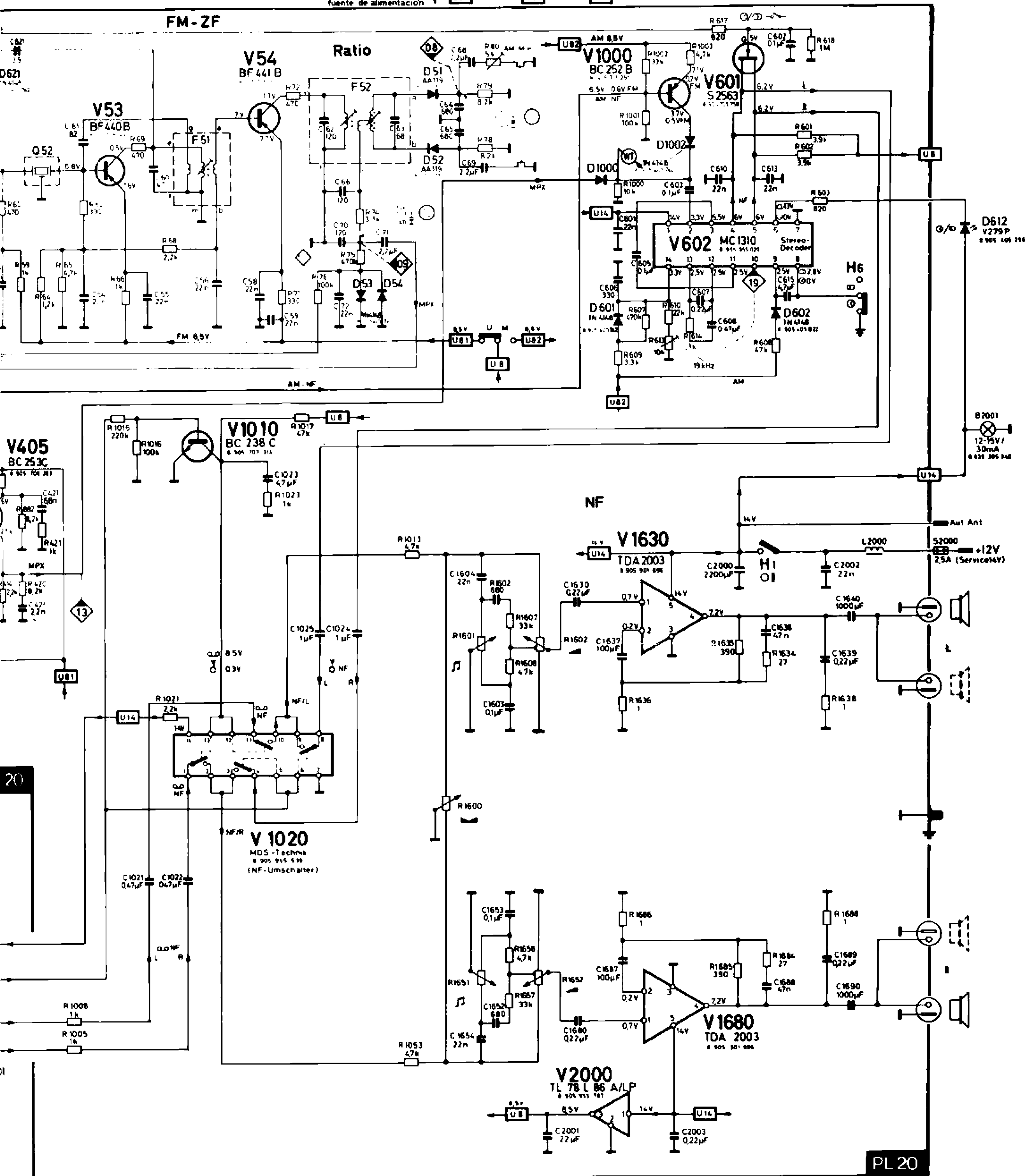
Modifications reserved! Reproduction - also by extract - only permitted with indication of authorities used

Modifiche riservate! Permessata riproduzione - anche parziale - solo citando la fonte.



Änderungen vorbehalten
Modifications reserved

Spannungsquelle
power source
source de tension
fuente de alimentación



Änderungen vorbehalten / Modifications réservées
Modifications reserved / Modifiche riservate

PORTO 21

