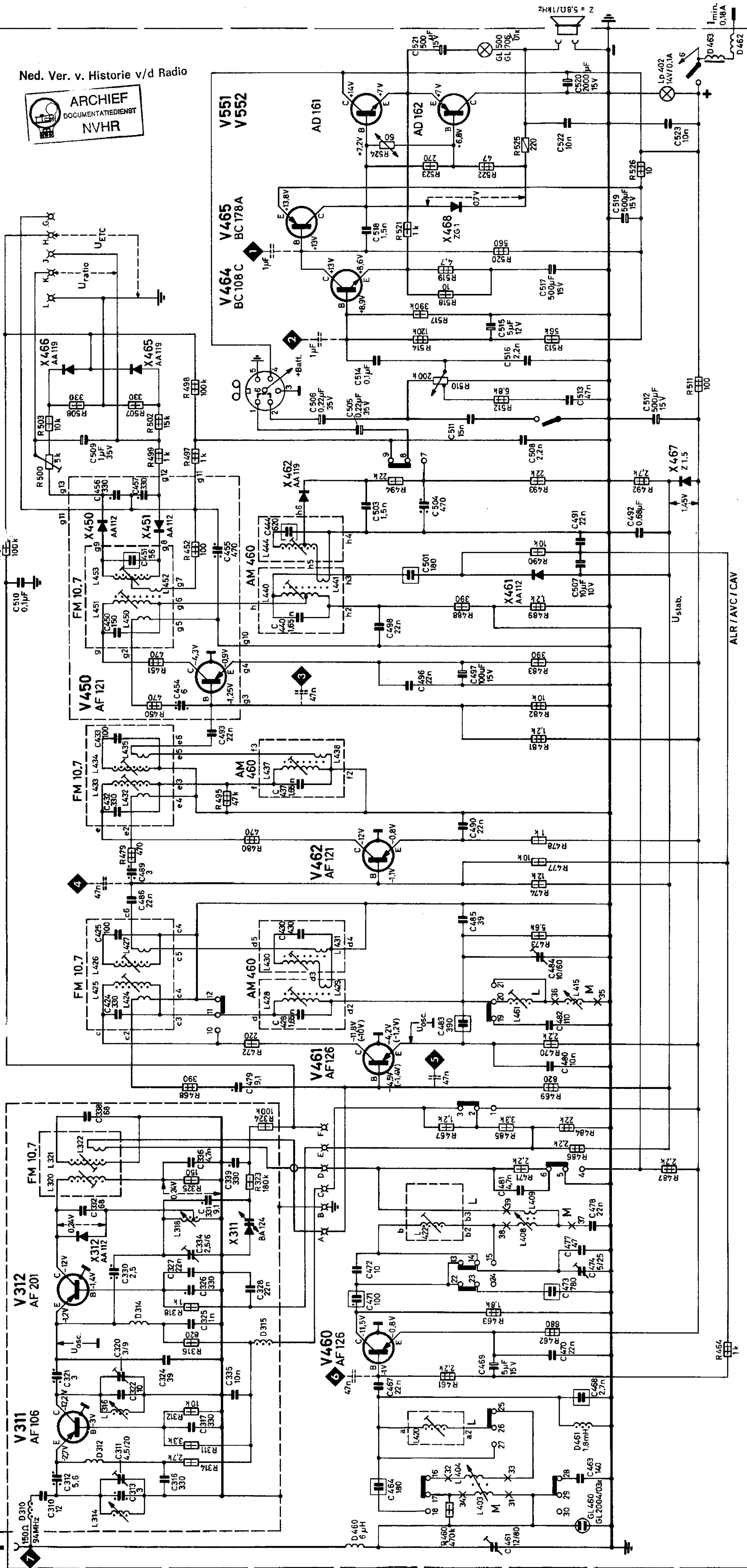
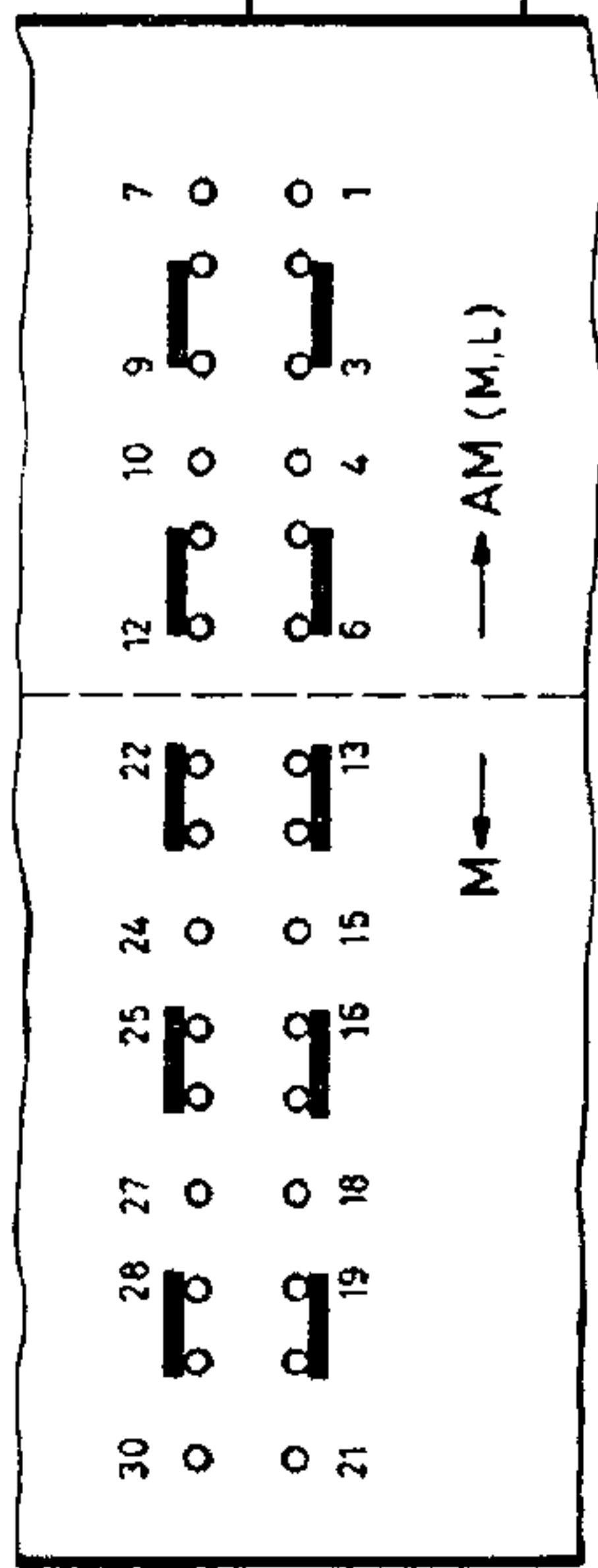


Ned. Ver. v. Historie v/d Radio



Bereiche / Bands / Gammes / Gammas	MHz / Mc	U osc. - mV / MF / FI / MHz / Mc	ZF / IF / MF / FI / MHz / Mc
U	87 - 108	80 100	10.7
M	0.515 - 1.640	130 80	0.460 (0.452)
L	0.150 - 0.290	130 130	



Wellenschalter (Unterseite)  
gez. Stellung: U  
Commutateur d'ondes (partie inférieure)  
position dessinée: U  
Band switch (lower side)  
shown in position: U  
Commutador de ondas (lado inferior)  
posición dibujada: U

Meßwerte bezogen auf 14 V Batteriespannung.  
Oszillatorspannungen (Tol. ± 30%) bei FM mit UHF-Millivoltmeter an E/V 312, bei AM mit HF-Millivoltmeter an E/V 461 gemessen.  
Gleichspannungen (Tol. ± 20%), an Transistoren V311-V462 auf Rem.+, bei FM (Klammerswerte bei AM) ohne HF-Signal gemessen.

Measuring values related to 14 V battery voltage.  
Oscillator voltages (tol. ± 30%) measured with UHF millivoltmeter at E/V 312 on FM, with HF millivoltmeter at E/V 461 on AM.  
DC voltages (tol. ± 20%), at transistors V311 to V462 related to Rem.+, brackets on AM) with VTVM (Ri ≥ 10 MΩ) without RF signal.

Les valeurs de mesure rapportées à la tension de batterie de 14 V.  
Tensions oscillatrice (tol. ± 30%) sur FM mesurées avec millivoltmètre UHF à E/V 312, sur AM avec millivoltmètre HF à E/V 461.  
Tensions CC (tol. ± 20%) mesurées avec voltmètre à lampes (Ri ≥ 10 MΩ) sur FM (valeurs entre parenthèses sur AM) sans signal HF, pour transistors V 311-V 462 rapportées à la Rem.+, pour V 464-V 552 à moins batterie.

Los valores se refieren a la tensión de batería de 14 V.  
Tensiones osciladoras (tol. ± 30%) para FM medidas con millivoltmetro UHF en E/V 312, para AM con millivoltmetro RF en E/V 461.  
Tensiones de CC (tol. ± 20%) medidas con voltmetro de válvulas (Ri ≥ 10 MΩ) para FM (valores entre paréntesis para AM) sin señal de RF, en los transistores V 311-V 462 se refieren a la Rem.+, en V 464-V 552 a -batería.

≤ 125 V 250 V 400 V 500 V  
Nennspannung / DC rated voltage  
Tens. CC nominale / tens. CC nominal

Wertbeispiele:  
Value examples:  
Exemples des valeurs:  
Ejemplos de valores:

1/2 W 1/2 W 1/2 W 1/2 W 1 W  
Widerstand, Belastbarkeit / Resistor, rating  
Résistance, charge maximum / Resistancia, carga máxima

AF 106 AF 121/126 AF 201 BC 108 C BC 178 A AD 161 AD 162

AA 112 AA 119 ZG 1  
Farbmarkierung  
colour mark  
marque en couleur  
marcación de color

Änderungen vorbehalten!  
Nachdruck - auch auszugsweise -  
nur mit Quellenangabe gestattet.

Modifications reserved!  
Reproduction - also by extract -  
only permitted with indication of  
authorities used.

Modifications réservées!  
Reproduction - aussi en abrégé -  
permise seulement avec indication  
des sources.

Modificaciones reservadas!  
Reproducción - también en parte -  
solamente permitida con indicación  
de las fuentes.