



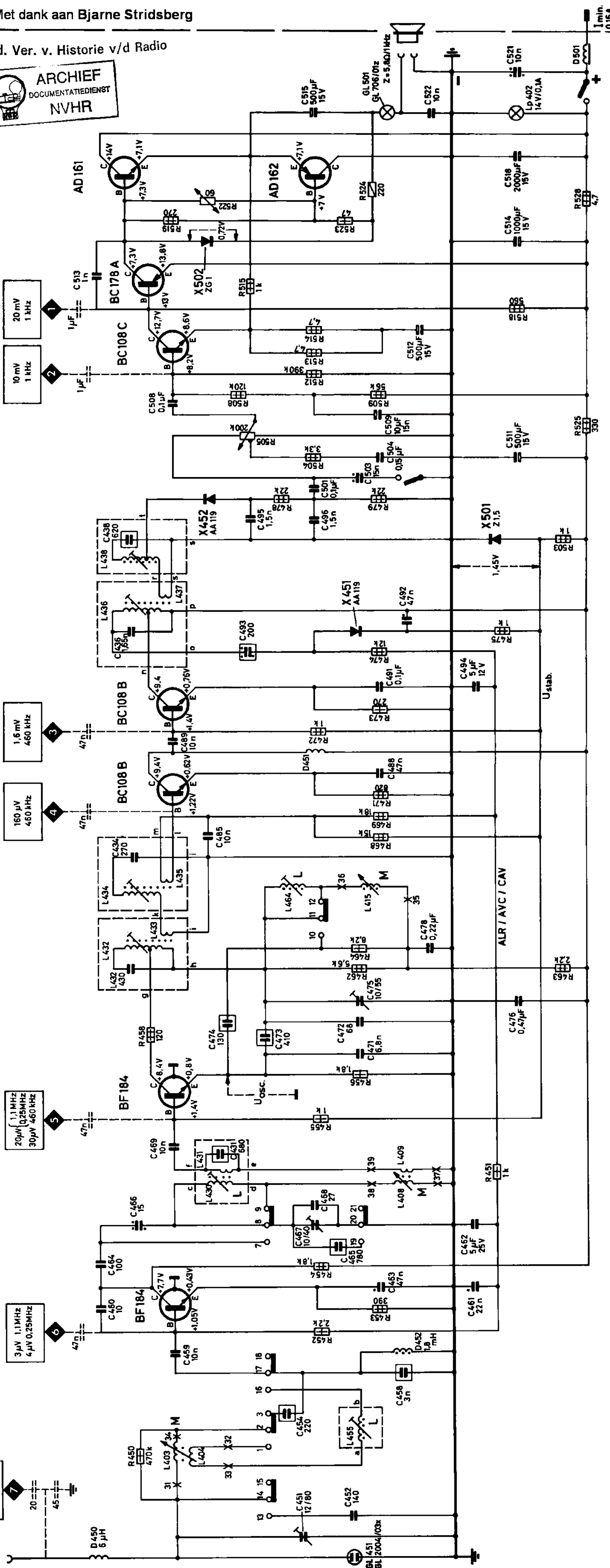
V551
V552

V501
V502

V452
V453

V451

V450



1 min.
0,16 A

Änderungen vorbehalten!
Nachdruck - auch auszugsweise -
nur mit Quellenangabe gestattet.

Modifications reserved!
Reproduction - also by extract -
only permitted with indication
of authorities used.

Modifications réservées!
Reproduction - aussi en abrégé -
permise seulement avec indica-
tion des sources.

¡Modificaciones reservadas!
Reproducción - también en parte -
solamente permitida con indica-
ción de las fuentes.

12 Volt
battery

Meßwerte bezogen auf 14V Batteriespannung.
Oszillatorspannungen (tol.±30%) mit HF-Millivoltmeter gemessen.
Gleichspgn. (tol.±20%), am Transistor auf -Batterie bezogen.
mit Röhrenvoltmeter (R_i≥10MΩ) ohne HF-Signal gemessen.
Empfindlichkeiten bezogen auf 1W Ausgangsleistung. (2,4V an 5,8Ω).

Measuring values related to 14V battery voltage.
Oscillator voltages (tol.±30%) measured with RF millivoltmeter.
DC voltages (tol.±20%) at transistor related to -battery.
measured with VTVM (R_i≥10MΩ) without RF-signal.
Sensitivities related to 1W output (2.4V at 5.8Ω).

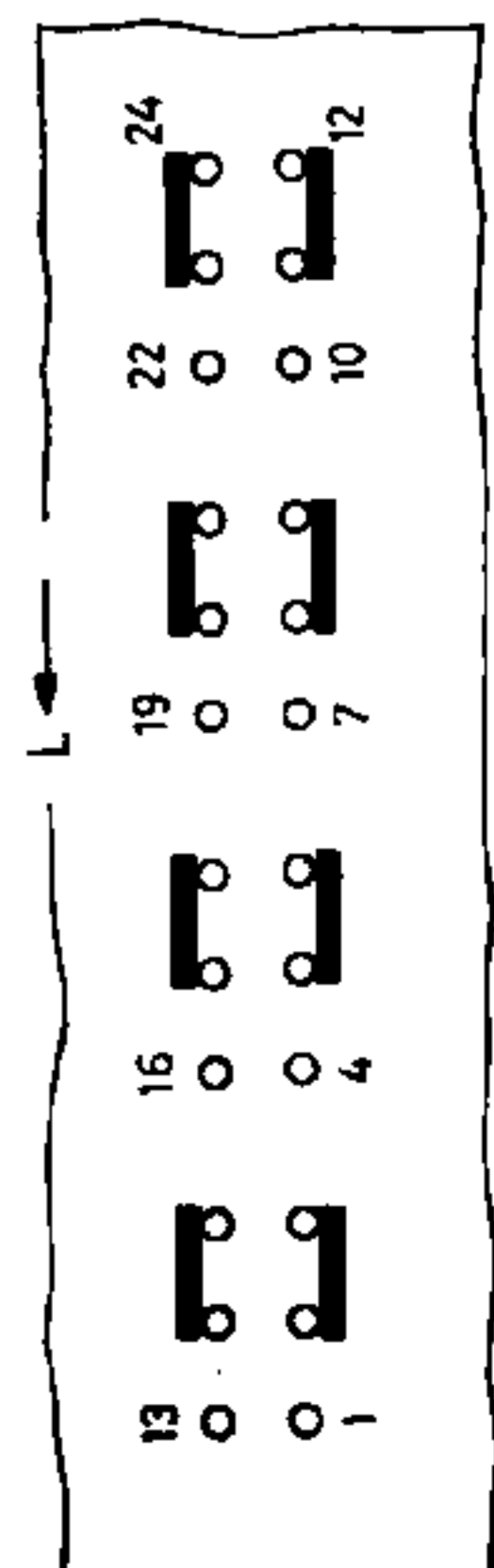
Les valeurs de mesure rapportées à la tension batterie de 14V.
Tensions oscill. (tol.±30%) mesurées avec millivoltmètre HF.
Tensions CC (tol.±20%), au transistor rapportées à -batterie,
mesurées avec voltmètre à lampes (R_i≥10MΩ) sans signal HF.
Sensibilités rapportées à une puissance de sortie de 1W
(2,4V à 5,8Ω).

Los valores se refieren a la tensión de batería de 14V.
Tensiones oscil. (tol.±30%) medidas con millivoltmetro de RF.
Tensiones de CC (tol.±20%), en el transistor se refieren a -batería,
medidas con voltímetro de válvulas (R_i≥10MΩ) sin señal de RF.
Sensibilidades se refieren a 1W de salida (2,4V en 5,8Ω).

Minus an Masse
Negative grounded
Pôle négatif à masse
Polo negativo a masa

Bereiche / Bands Gammas / Gamas	Uosc. mV at R 456 kHz / kc	f min. eh f max.	ZF / IF MHz / kc
M	515 - 1640	130 - 75	460 (452)
L	150 - 290	100 - 100	

Wellenschalter (von der Lötseite gesehen)
gezeichnete Stellung : M
Band switch (seen from soldering side)
shown in position : M



Commutateur d'ondes (vu du côté de soudage)
position dessinée : M
Commutador de ondas (visto del lado soldado)
posición dibujada : M