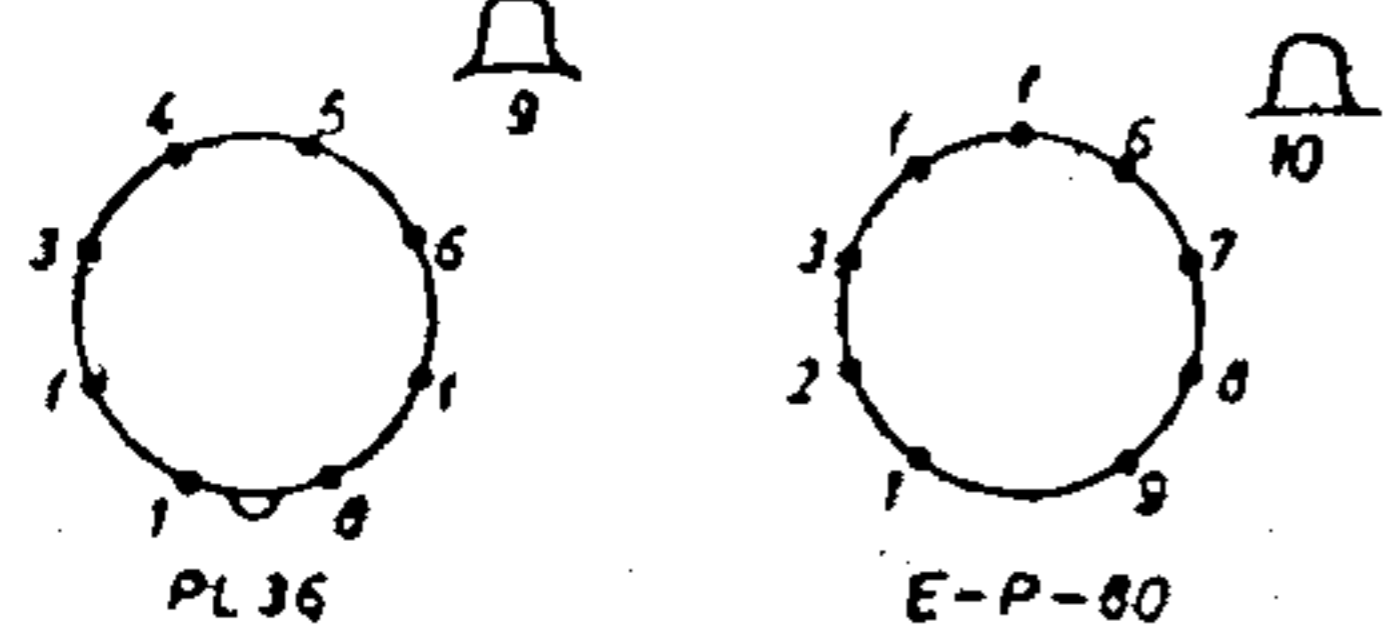
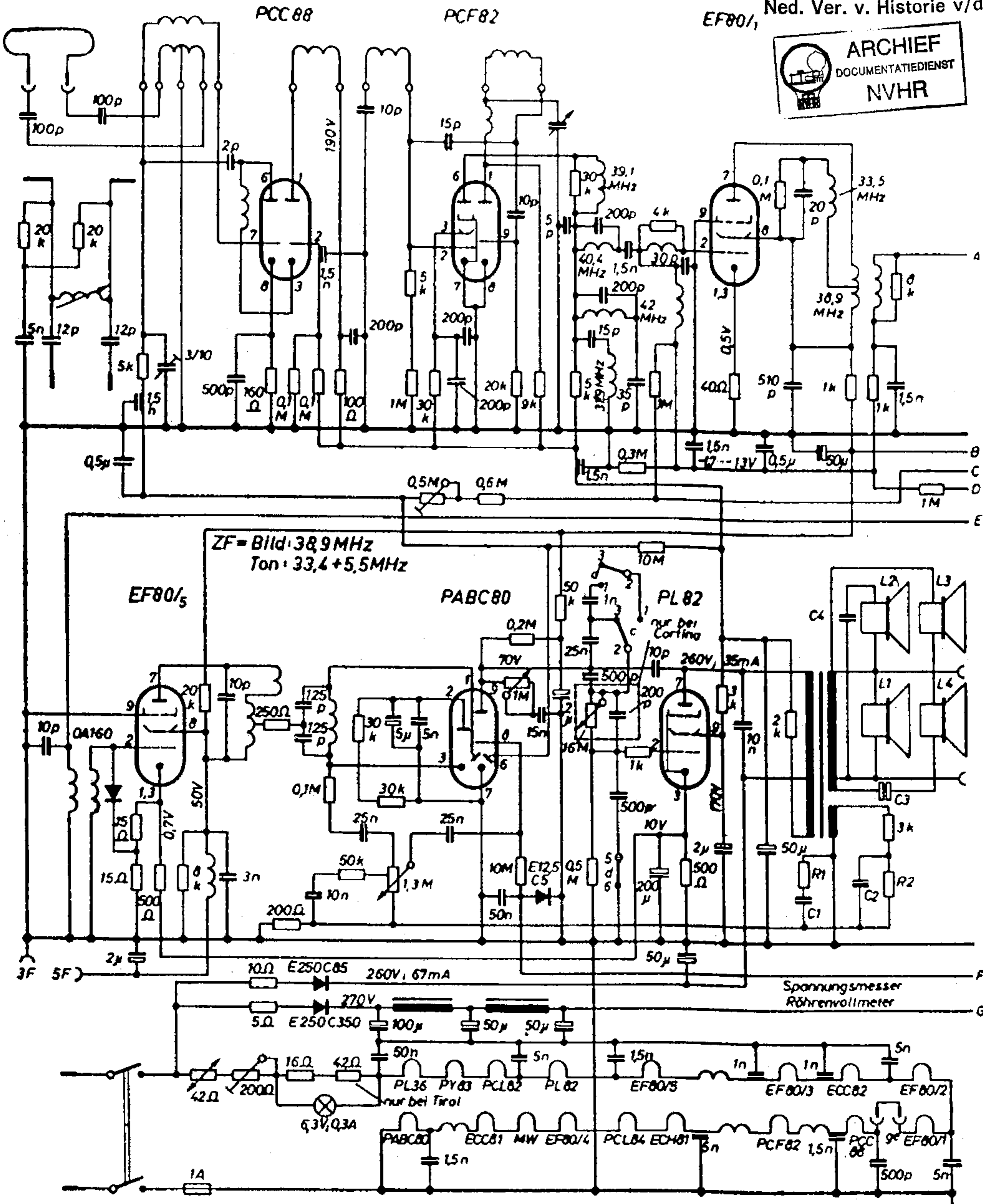
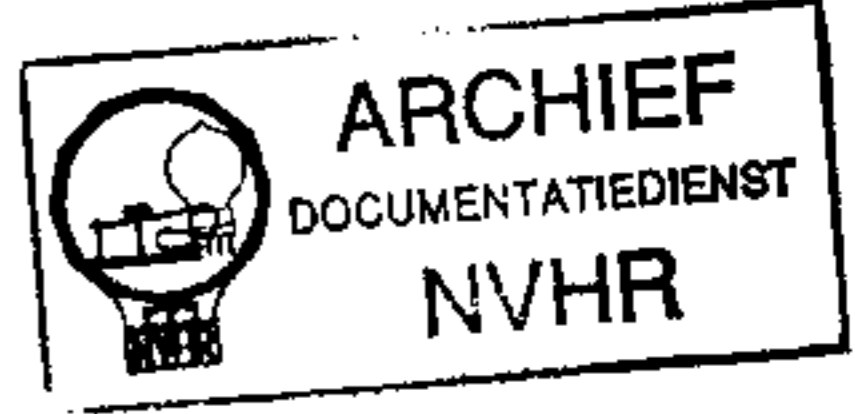


Blaupunkt Arkona 17; 7446 und 21; 7477 und Cortina 7426, Sevilla 7455 und Tirol 7462 (Oszillogramme siehe S. 46)

Met dank aan Bjarne Stridsberg

Ned. Ver. v. Historie v/d



Gerät	Bildröhre	R1	R2	C1	C2	C3	C4	L1	L2	L3	L4
Cortina 90°, 7426	AW 43-80	200	5k	0,25	0,1	4µ	-	X	-	X	X
Sevilla 90°, 7455	MW 53-80	500	10k	50n	0,25	-	4µ	X	X	-	-
Tirol 90°, 7462	MW 53-80	200	5k	0,1	0,1	4µ	-	X	-	X	X
Arkona 17, 7446	AW 43-80	200	5k	0,25	0,1	4µ	-	X	-	X	X
Arkona 21, 7477	MW 53-80	200	5k	0,25	0,1	4µ	-	X	-	X	X

Blaupunkt Arkona 17; 7446 und 21; 7477 und Cortina 7426 und Sevilla 7455 und Tirol 7462

EF80/2

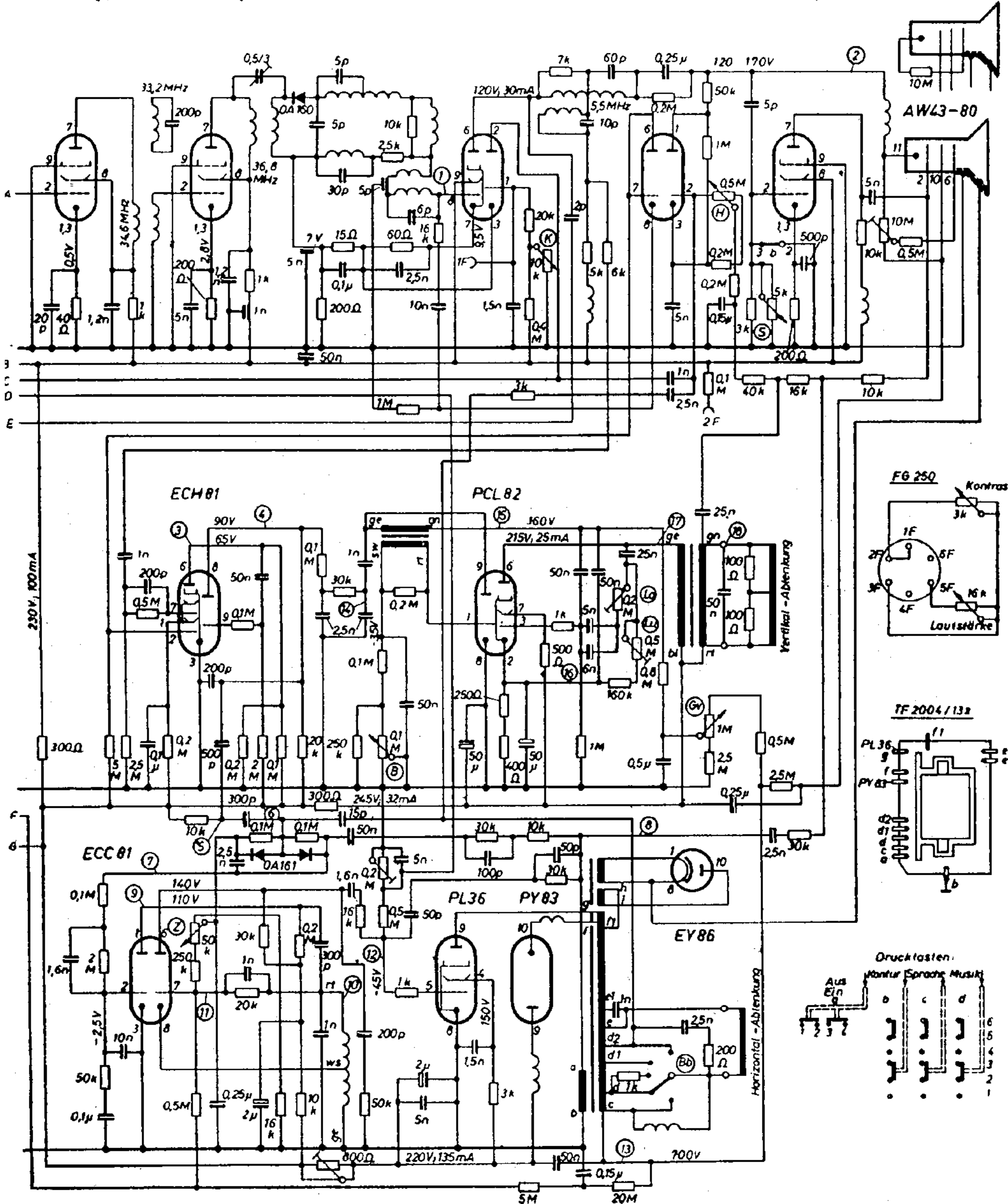
EF80/3

PCL84

ECC82

EF80/4

MW53-80



Arkona 17; 7445 und 21 7475 und Cortina 7424 (s. 42)

Arkona 17 7446 und 21 7477 und Cortina 7426 und Sevilla
7455 und Tirol 7462 (s. 44)

