

# BLAUPUNKT-FERNSEHER

mit Abstimm-Robofer

	FERNSEHER 1960/61 STANDARD DE LUXE	<b>B</b> Blatt 1a
	EVB 907-407	

Gültig ab Geräte-Nr. 370 001 und ab 550 001

## Kundendienstschrift

### TOSKANA DE LUXE

70 300 ohne UHF-Tuner

70 310 mit UHF-Tuner

### TOLEDO DE LUXE

70 340 ohne UHF-Tuner

70 350 mit UHF-Tuner

### MANILA

70 640 ohne UHF-Tuner

70 650 mit UHF-Tuner

## Schaltbild

Zur Erleichterung von Reparaturen läßt sich das Chassis herausklappen (siehe Rückseite dieses Blattes).

### Plattenbezeichnung:

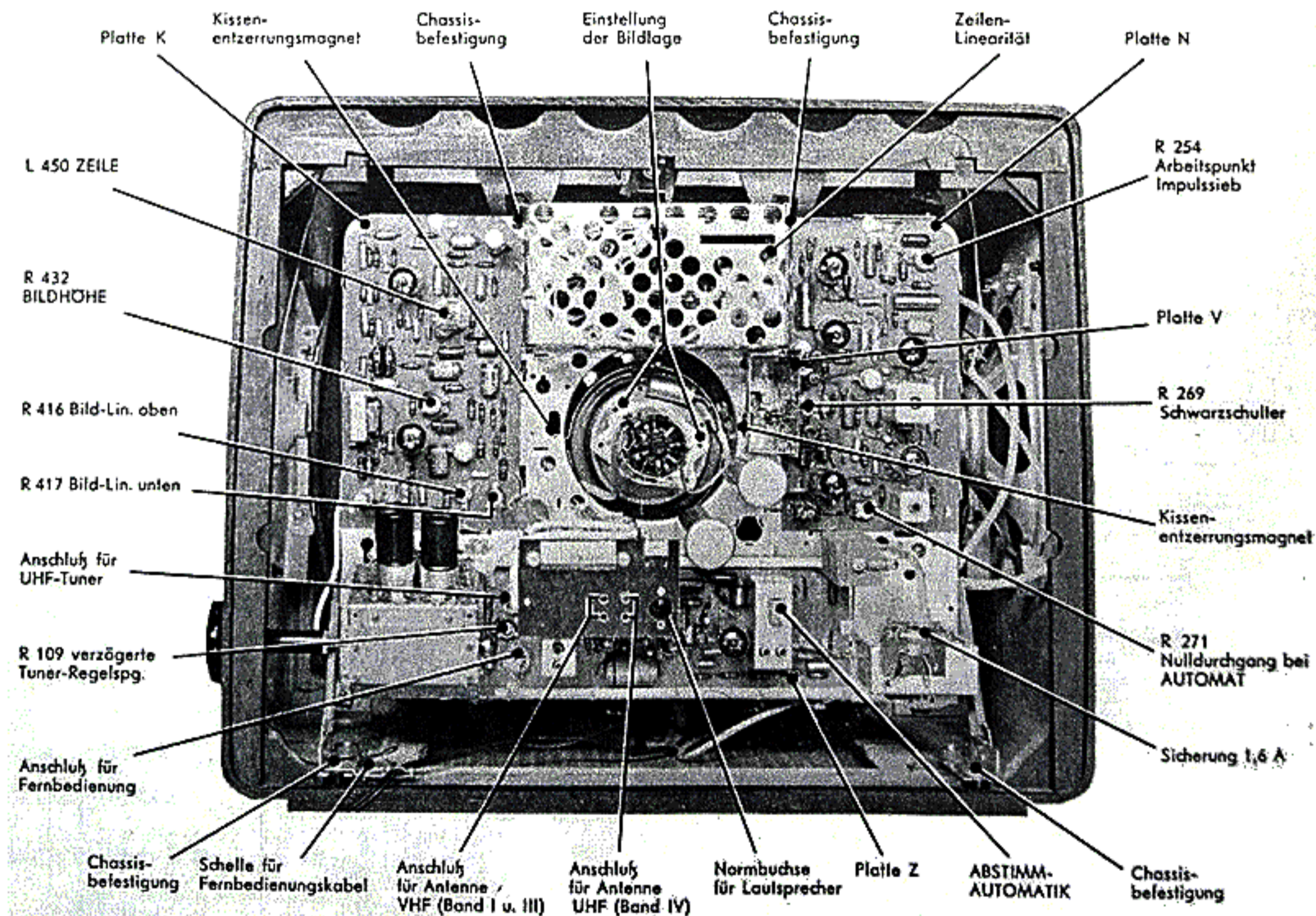
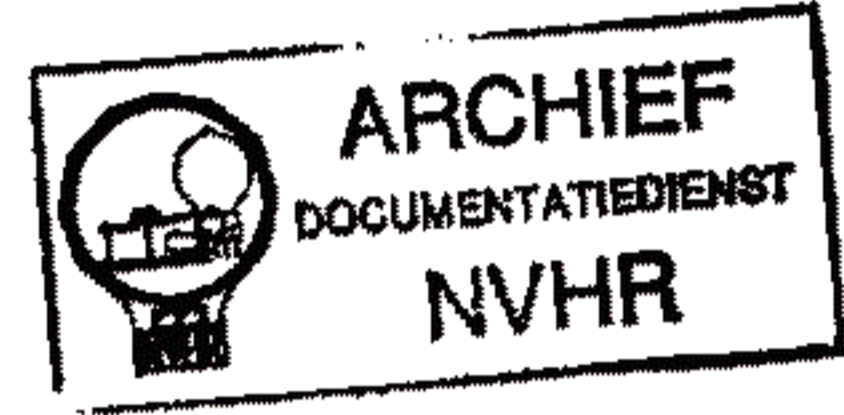
Das Chassis dieses Gerätes enthält 6 Platten mit gedruckter Verdrahtung. Die auf einer solchen Platte montierten Teile sind im Schaltbild durch eine starke Umrandung zusammengefaßt und mit einem Kennbuchstaben nach folgendem Schema bezeichnet:

Kennbuchstabe	Plattenbezeichnung
Z	ZF-Platte
K	Kippteil-Platte
N	NF-Platte
Im Schaltbild zur besseren Übersicht in mehrere Teile aufgeteilt	

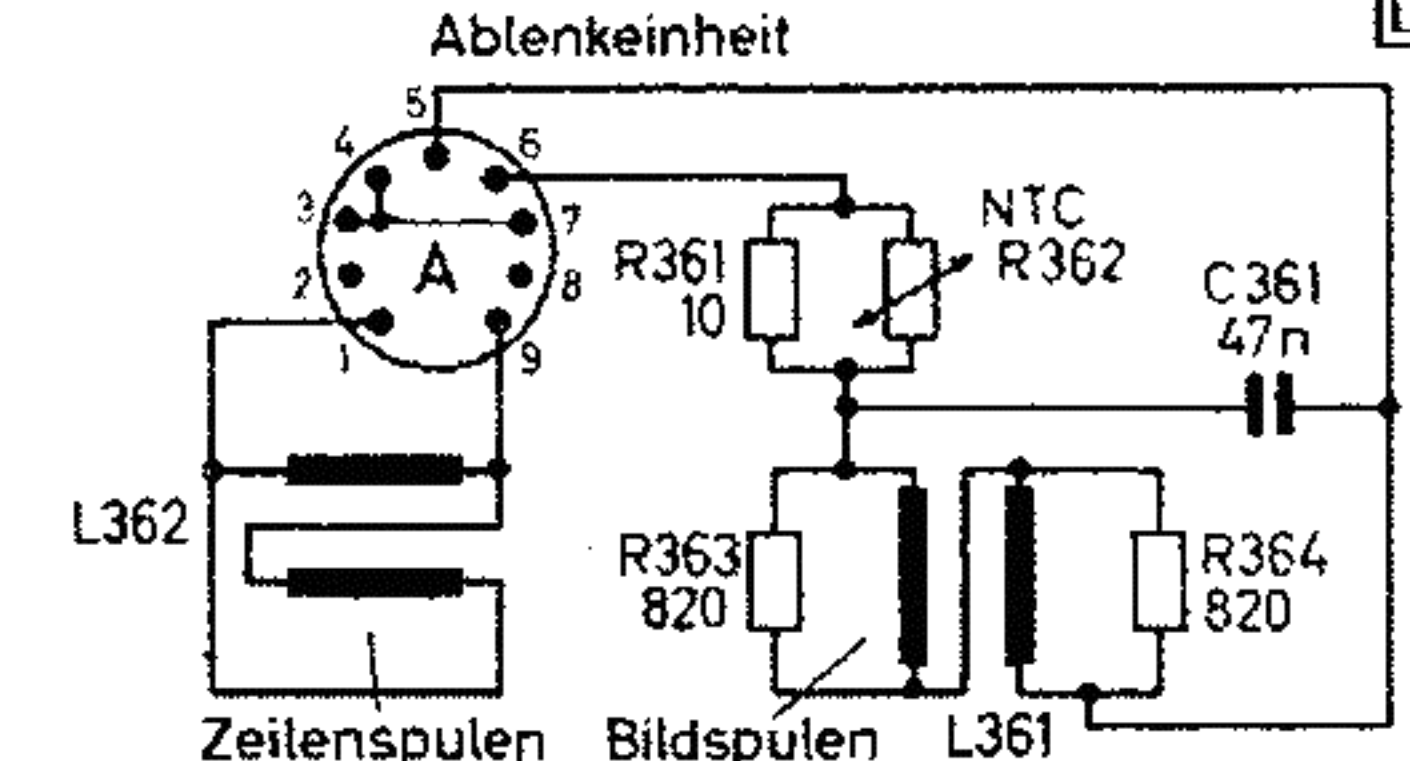
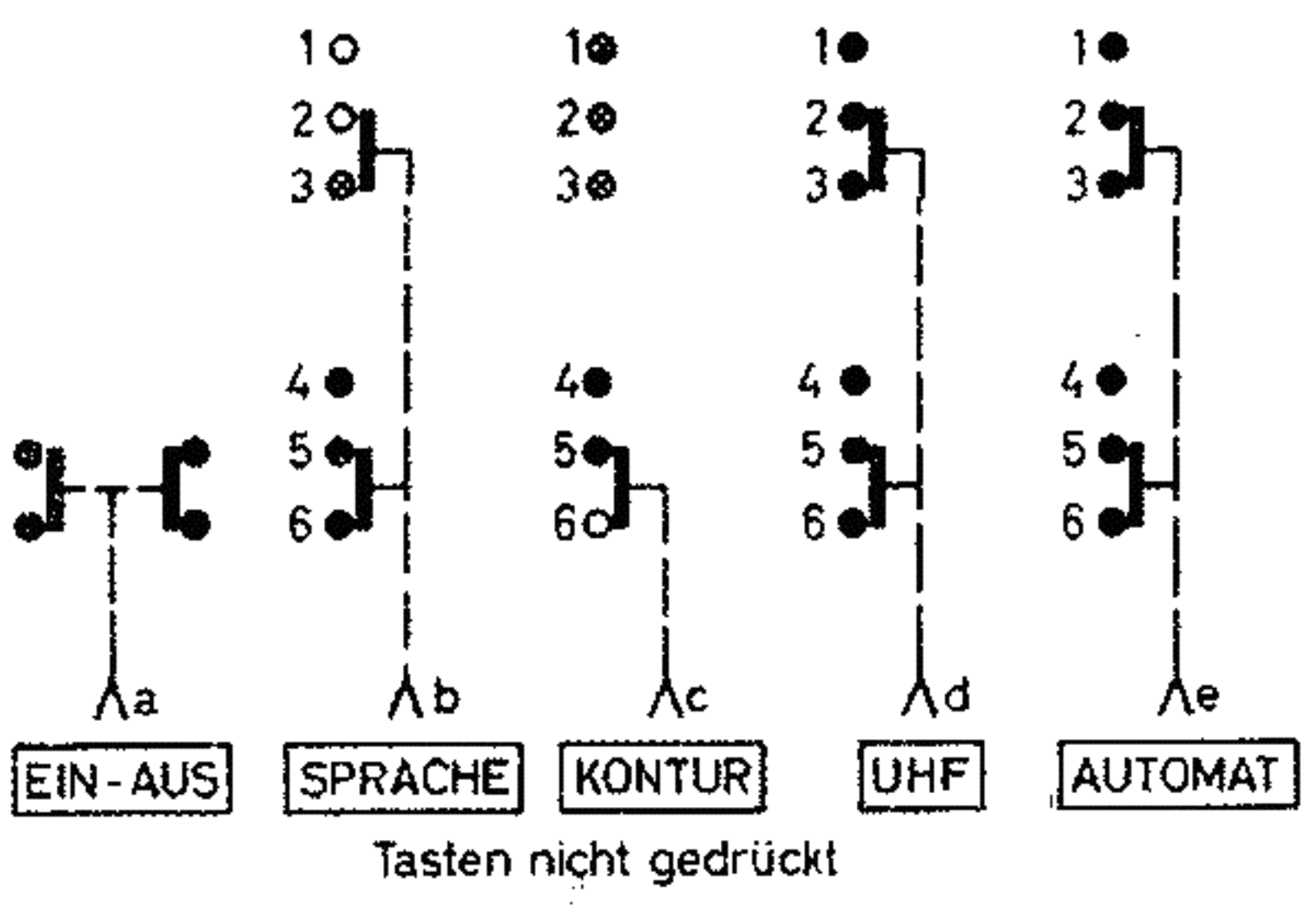
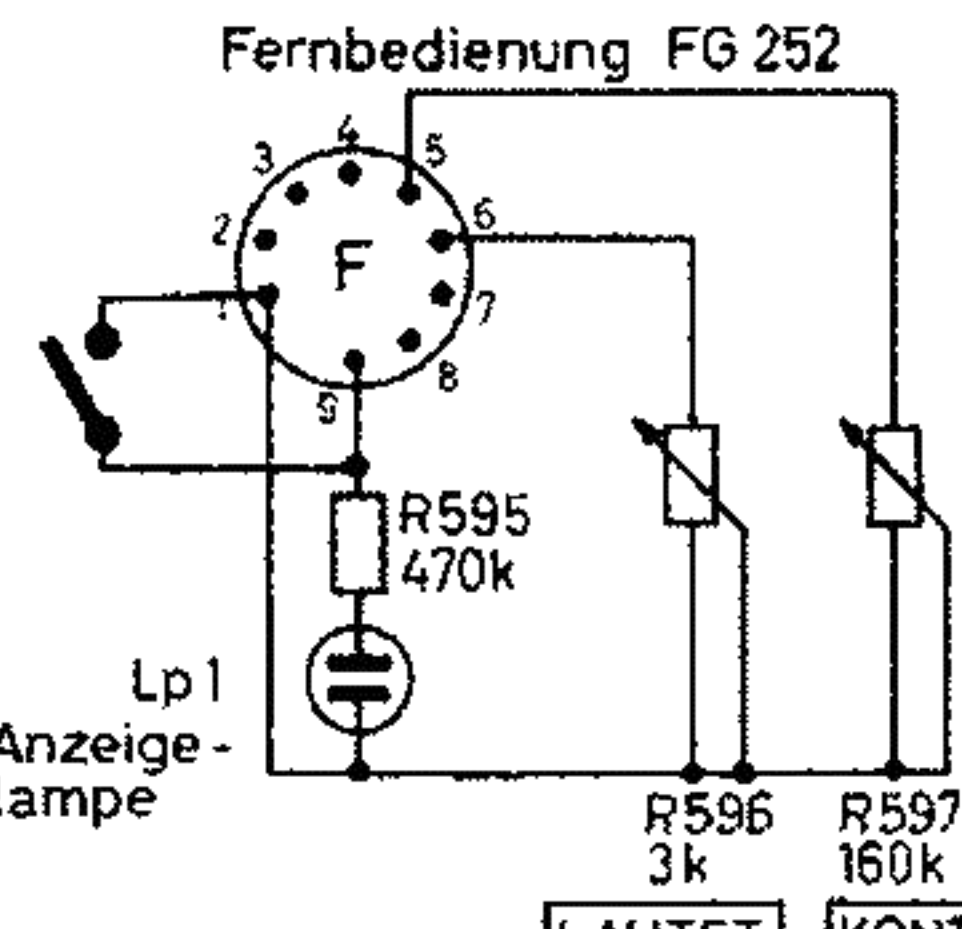
Kennbuchstabe	Plattenbezeichnung
V	Video-Platte
I	Impuls-Platte
A	Ausgangsübertrager-Platte

Ned. Ver. v. Historie v/d Radio

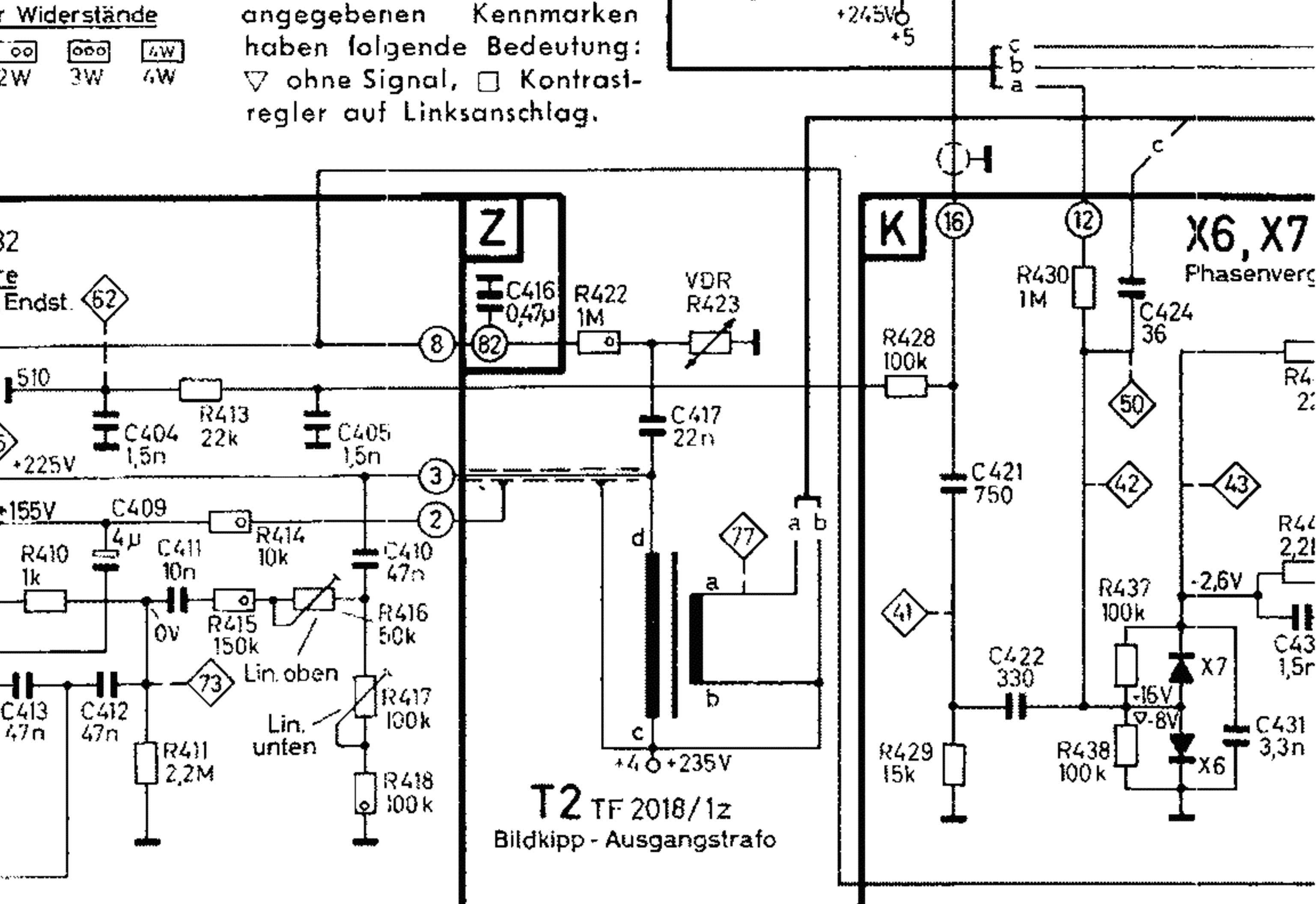
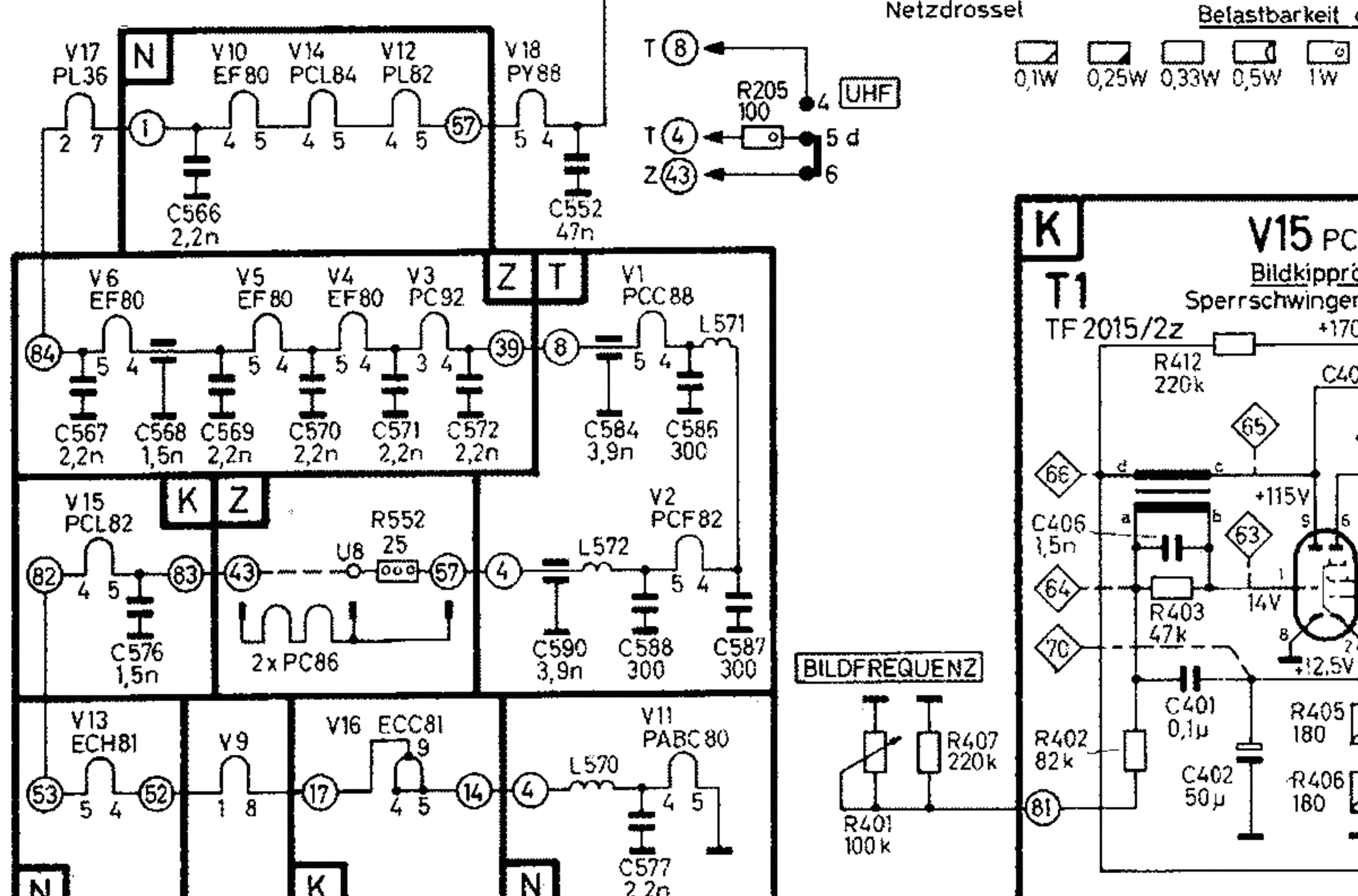
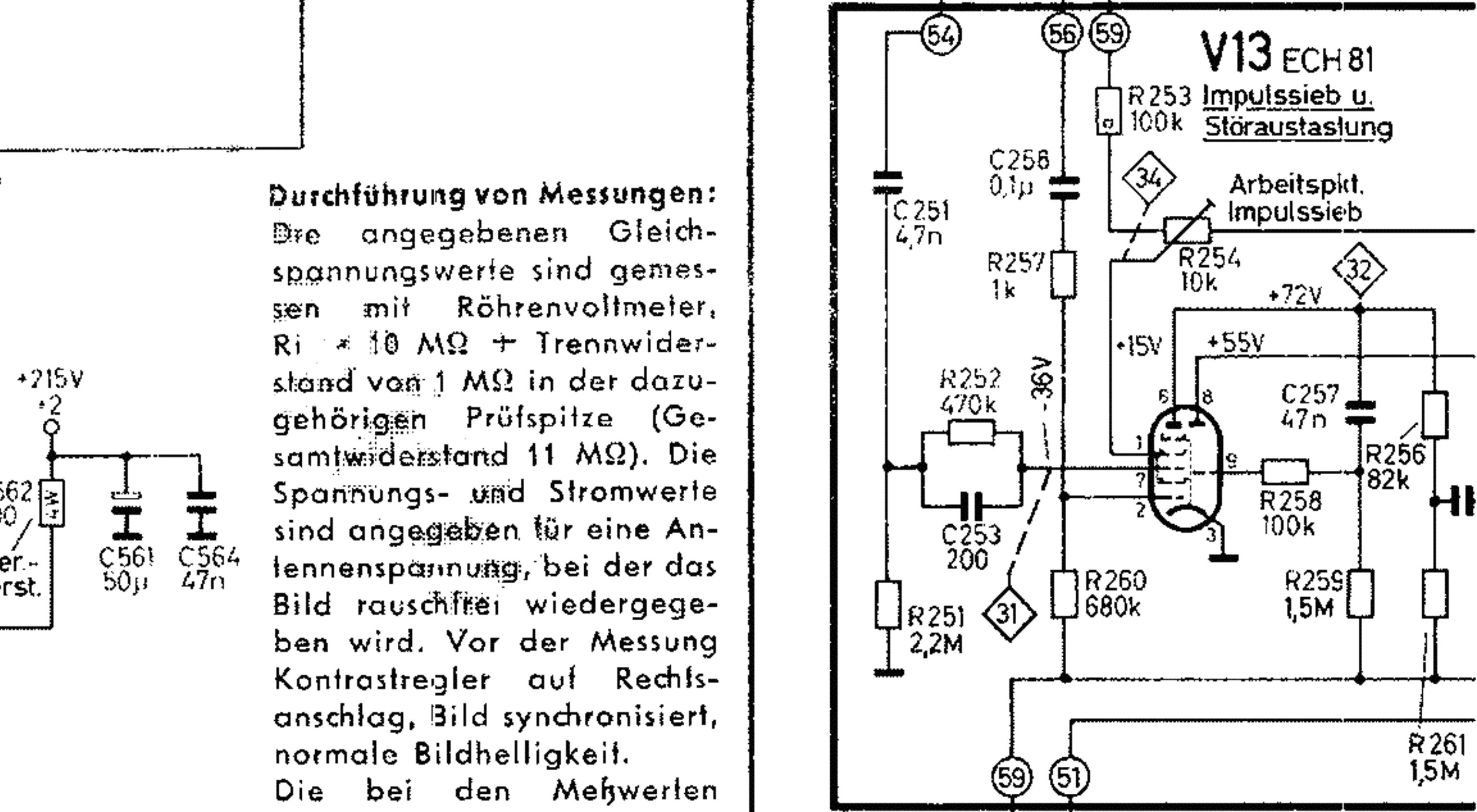
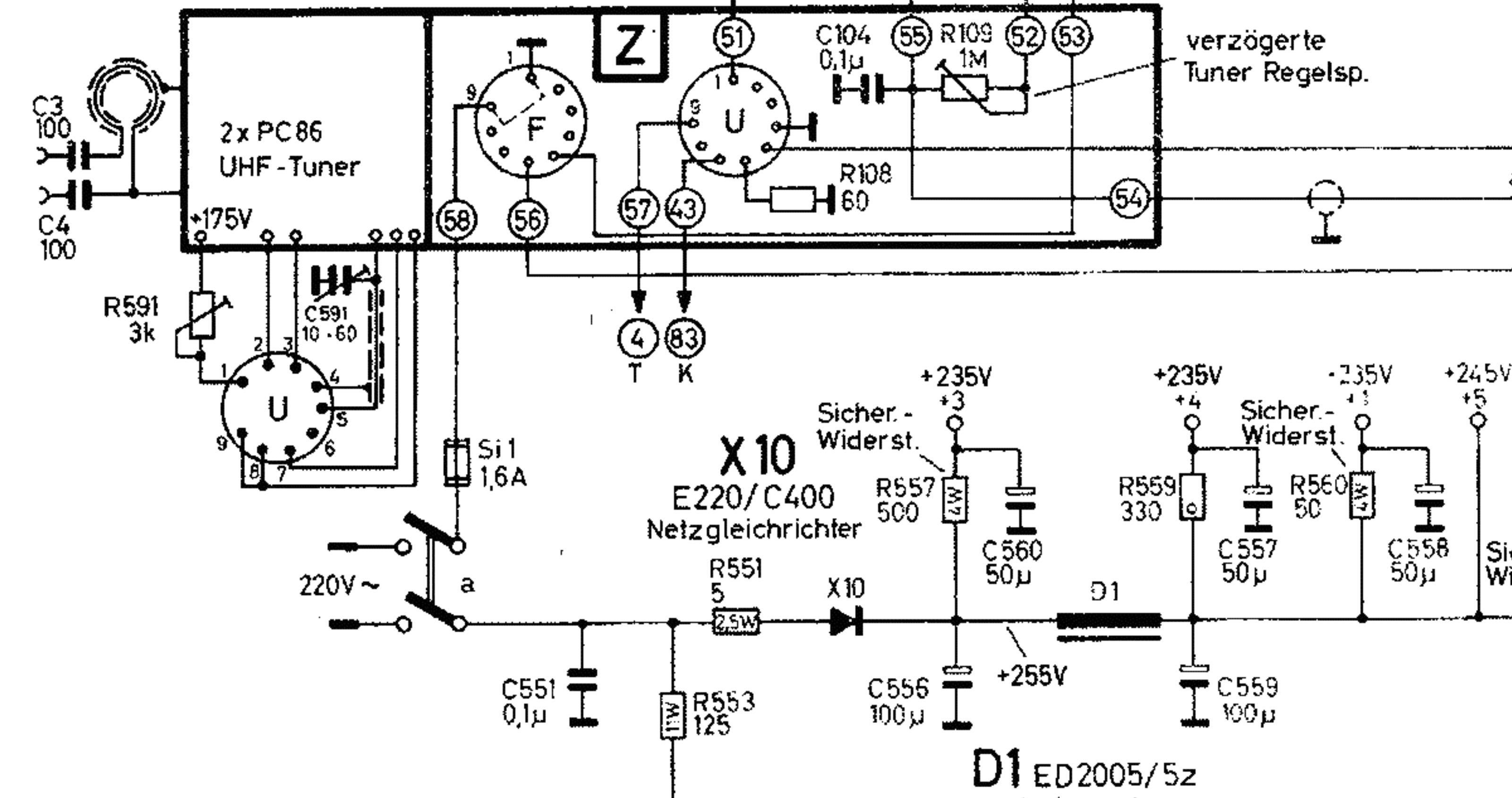
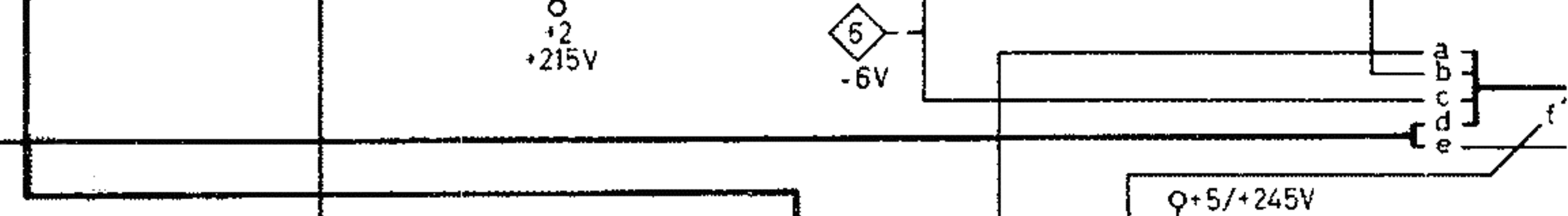
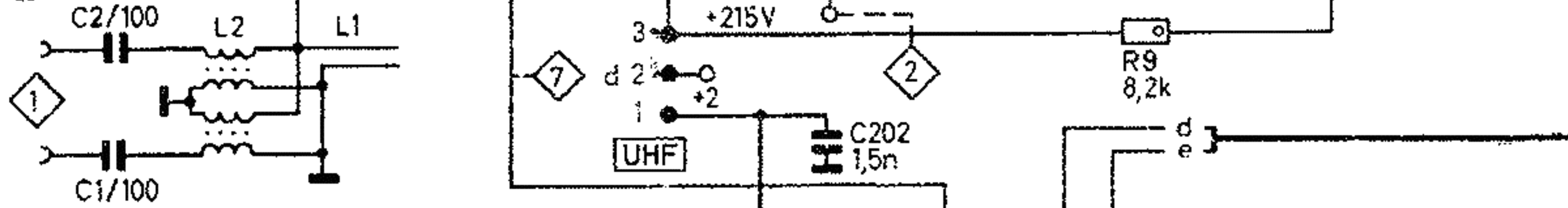
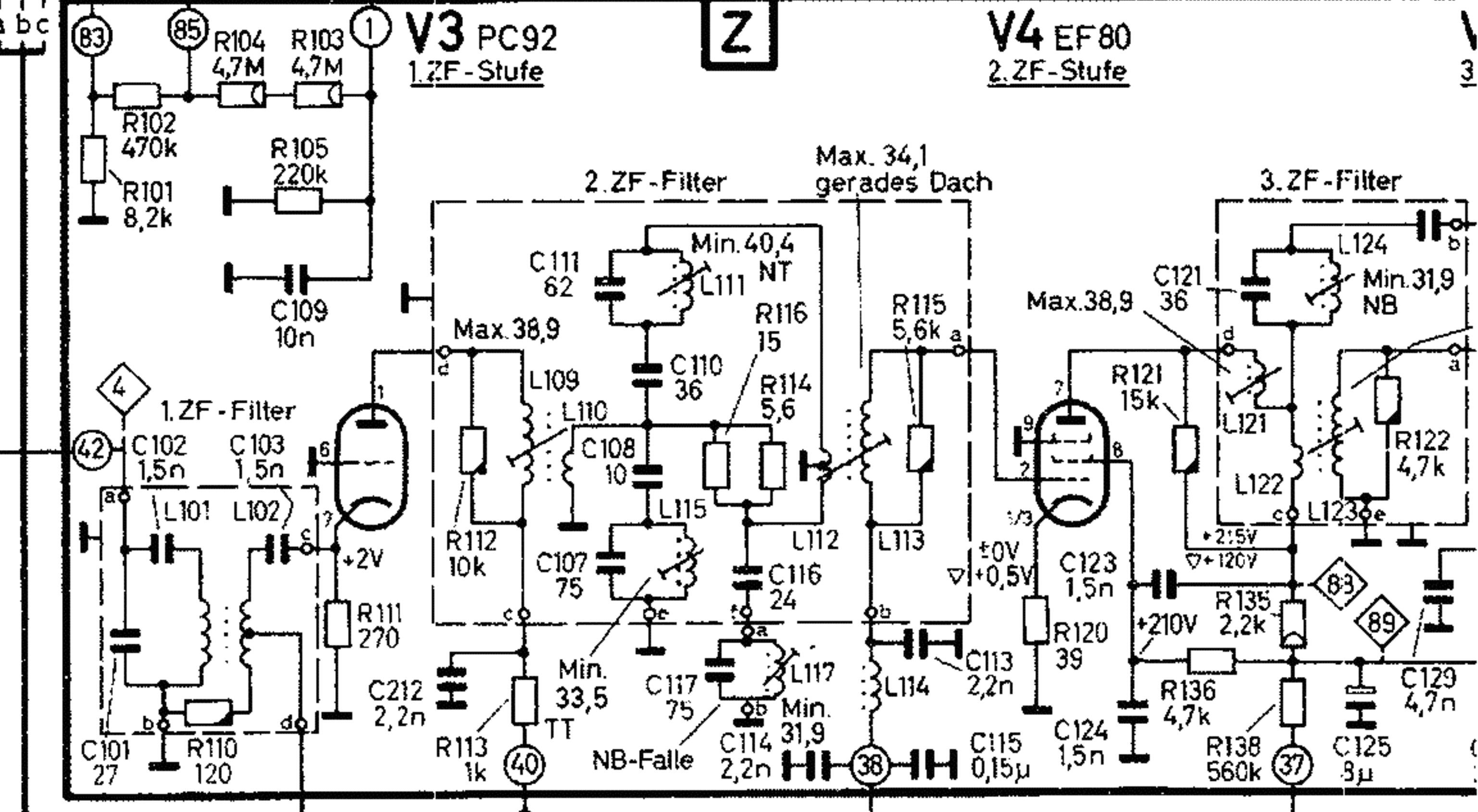
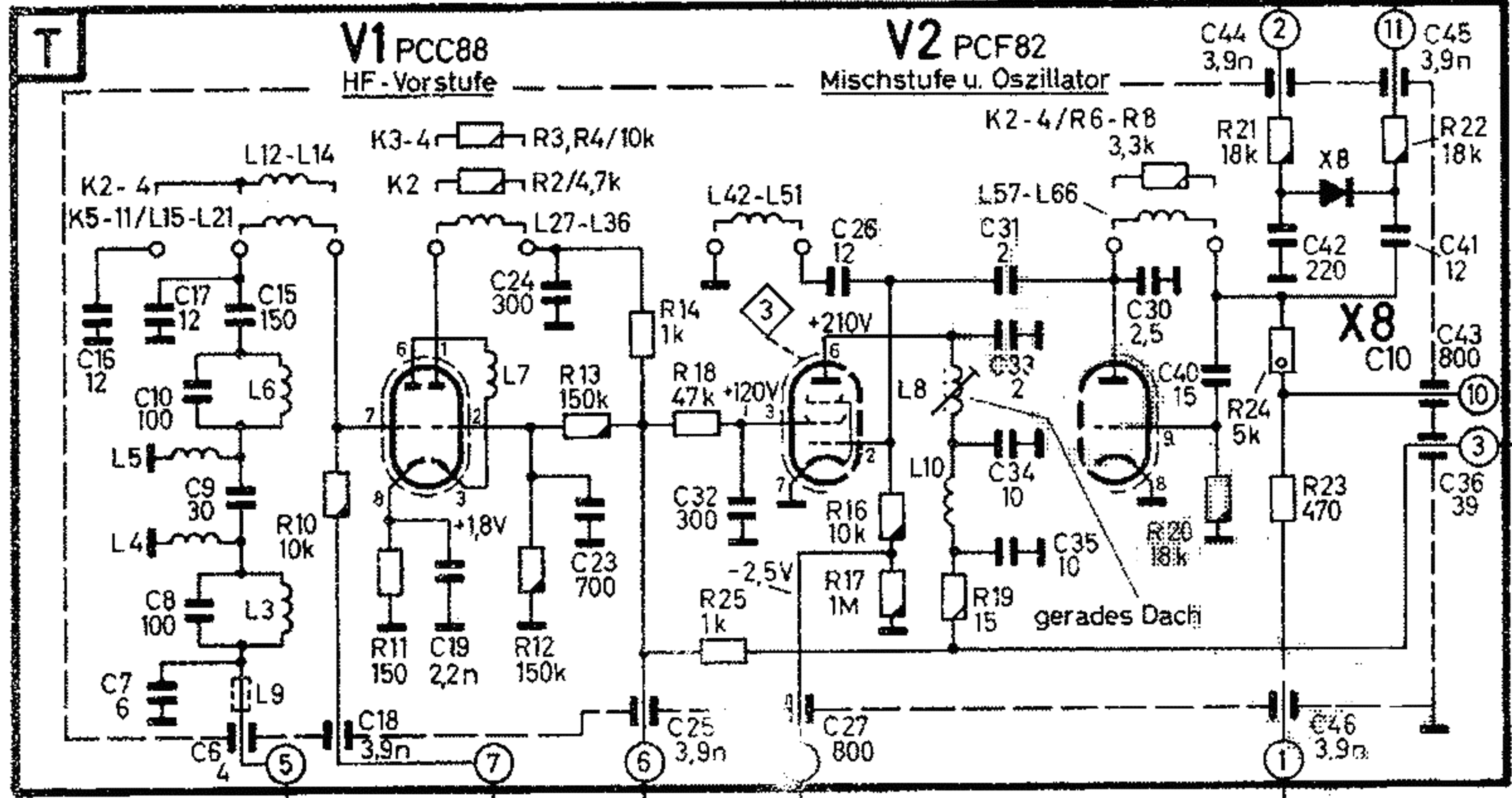
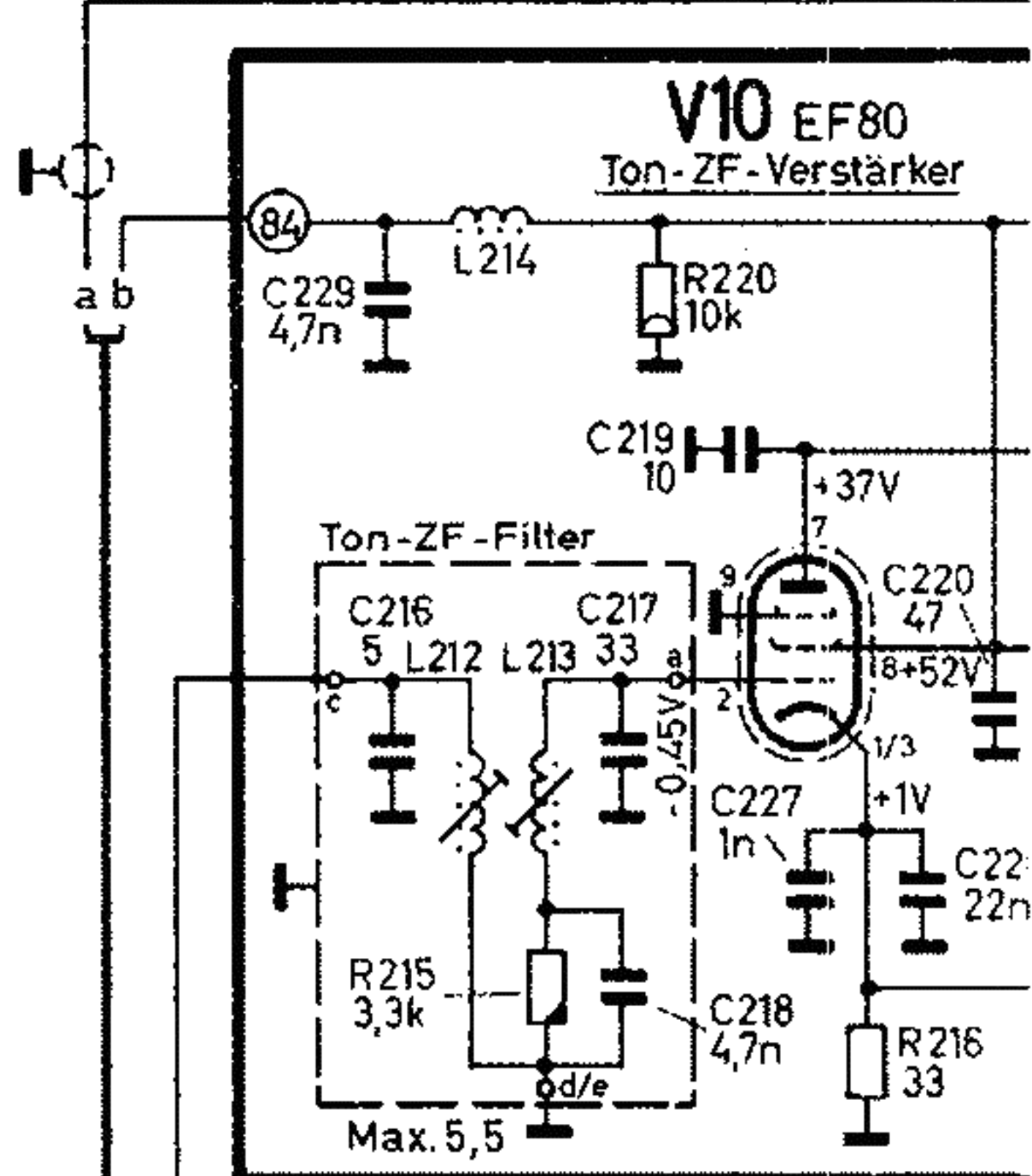
### Rückansicht des Chassis



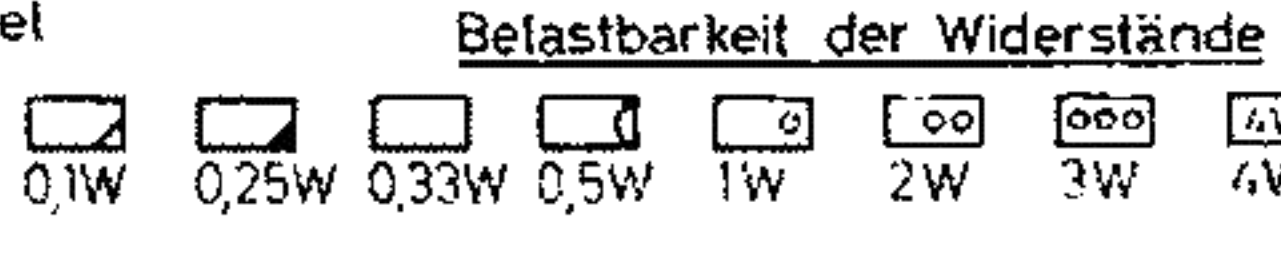
	C293	C294	R293	R294	C291	C292	R291	R292	LA2	V9
70300	0,15µ	0,27µ	220	15k	-	-	-	-	-	AW 43-88
70340	0,22µ	0,1µ	330	15k	X	X	X	X	X	AW 53-88
70640	0,1µ	0,22µ	270	33k	X	X	X	X	X	AW 53-88

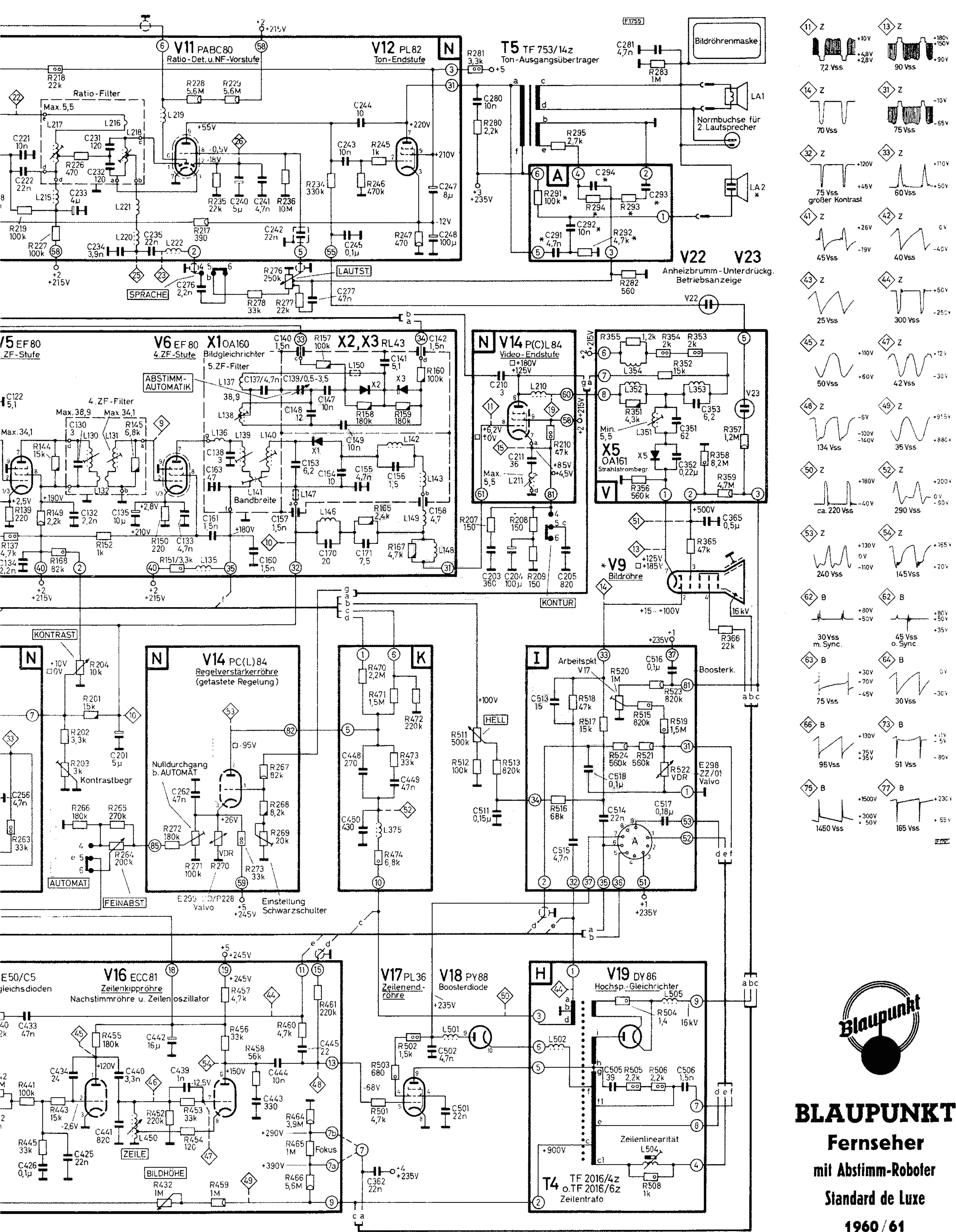


F = Anschluß für Fernbedienung  
 U = " " UHF-Tuner  
 A = " " Ablenkeinheit



**Durchführung von Messungen:**  
 Die angegebenen Gleichspannungswerte sind gemessen mit Röhrevoltmeter, Ri = 10 MΩ + Trennwiderstand von 1 MΩ in der dazugehörigen Prüfspitze (Gesamtwiderstand 11 MΩ). Die Spannungs- und Stromwerte sind angegeben für eine Antennenspannung, bei der das Bild rauschfrei wiedergegeben wird. Vor der Messung Kontrastregler auf Rechtsanschlag, Bild synchronisiert, normale Bildhelligkeit. Die bei den Mehrwerten angegebenen Kennmarken haben folgende Bedeutung: ▽ ohne Signal, □ Kontrastregler auf Linksanschlag.





**BLAUPUNKT**  
**Fernseher**  
 mit Abstimm-Roboter  
 Standard de Luxe

1960/61