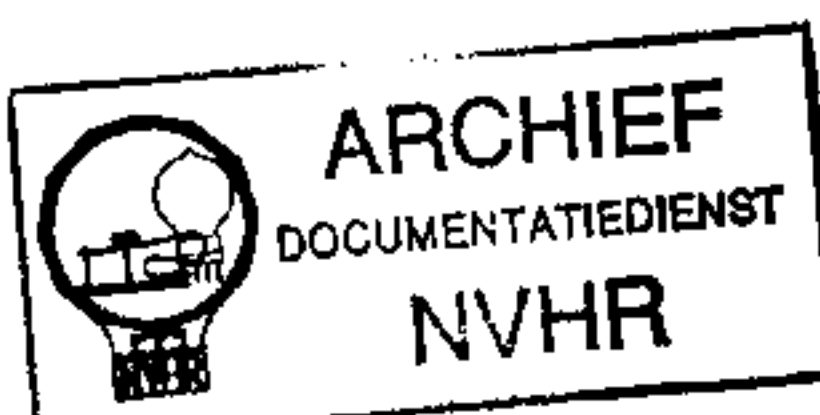


Blaupunkt 6 GW 649 N



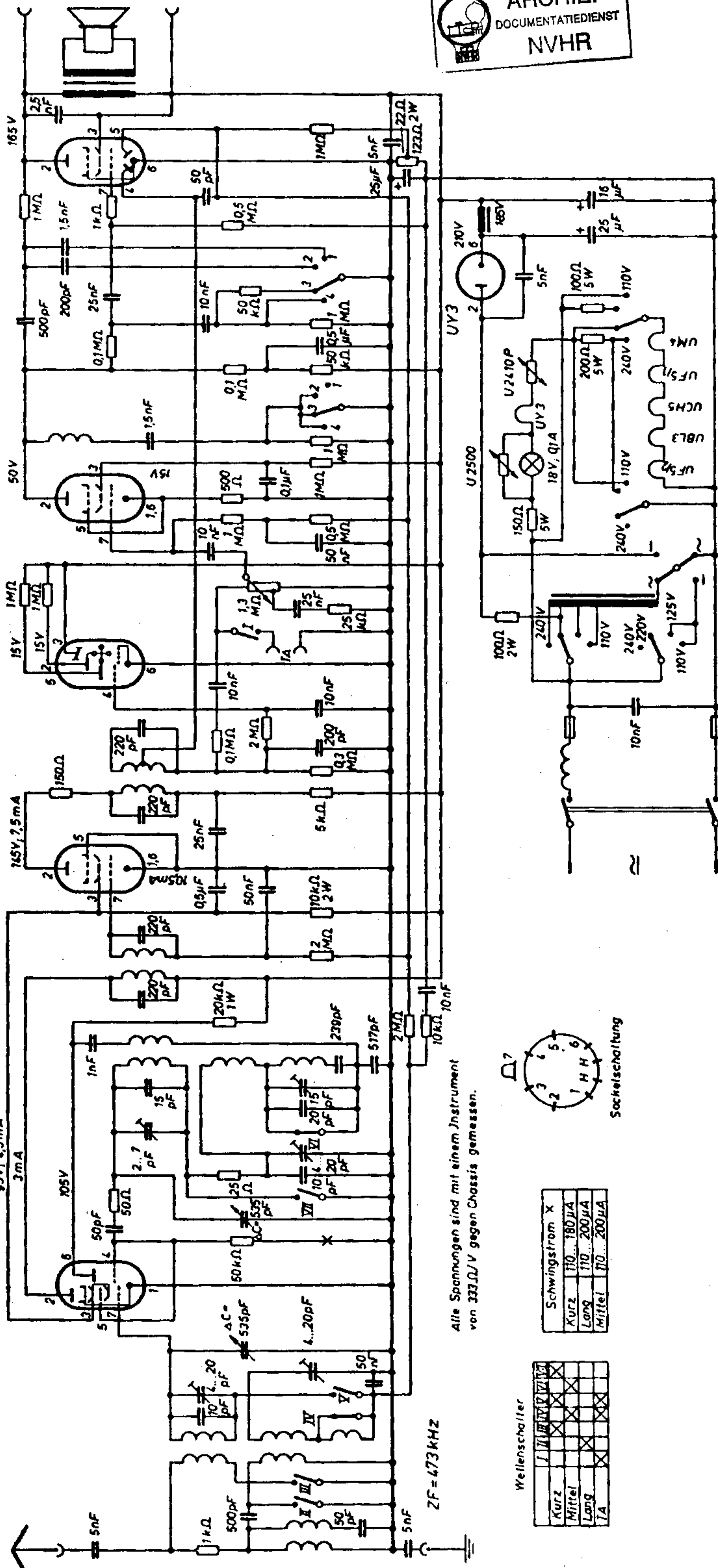
UBL3

UF5/2

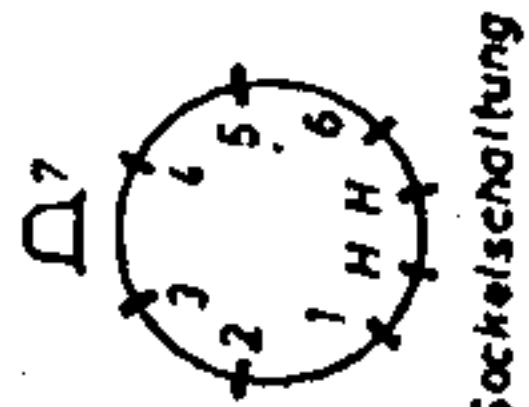
UM6

UF5/1

UCH5



Alle Spannungen sind mit einem Instrument von 333Ω/V gegen Chassis gemessen.



| Schwingstrom X | |
|----------------|--------------|
| Kurz | 110...180 μA |
| Lang | 110...200 μA |
| Mittel | 110...200 μA |

| Wellenschalter | |
|----------------|---------------------------|
| Kurz | I II III IV V VI VII VIII |
| Mittel | I II III IV V VI VII VIII |
| Lang | I II III IV V VI VII VIII |
| TA | I II III IV V VI VII VIII |

ZF = 473 kHz