

Met dank aan Norbert Maes

BLAUPUNKT

4 W 649 P

Superheterodyne met 4 Europese buizen van de staalserie :
ECH 11 - EBF 11 - ECL 11 - AZ 11.

Wisselstroomuitvoering 110 - 125 - 150 - 220 - 250 V.

Golfbereiken : KG : 16,5 — 50 m

MG : 185 — 580 m

LG : 750 — 2000 m

FM band : 2.7 tot 3.4 m

Aansluitmogelijkheid voor FM-voorschakelapparaat.

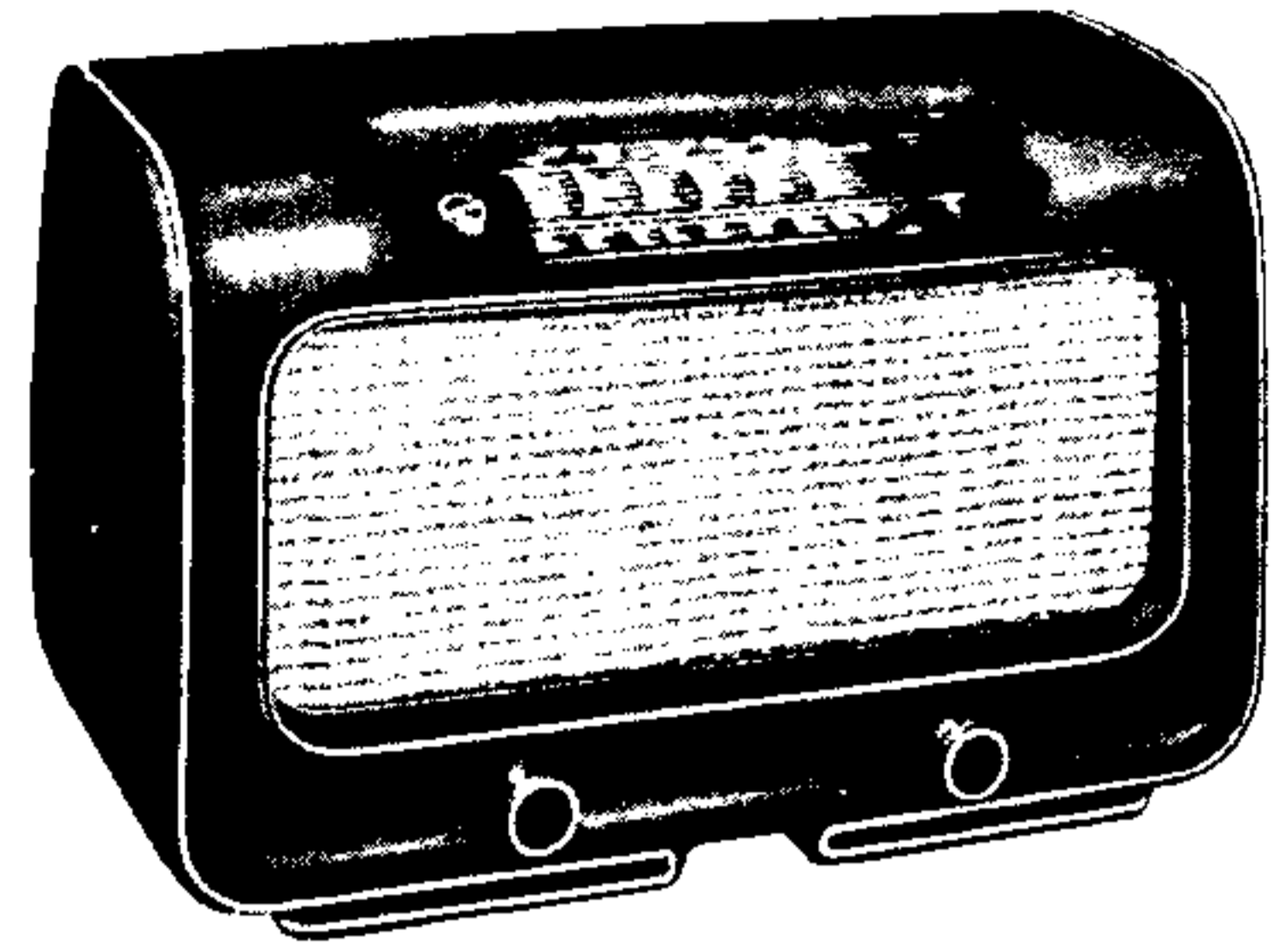
Elektro-dynamische luidspreker van 17 cm.

Vermogen : 3 W.

Verbruik : 65 W bij 220 V.

Aansluitbussen voor toonafnemer en tweede luidspreker.

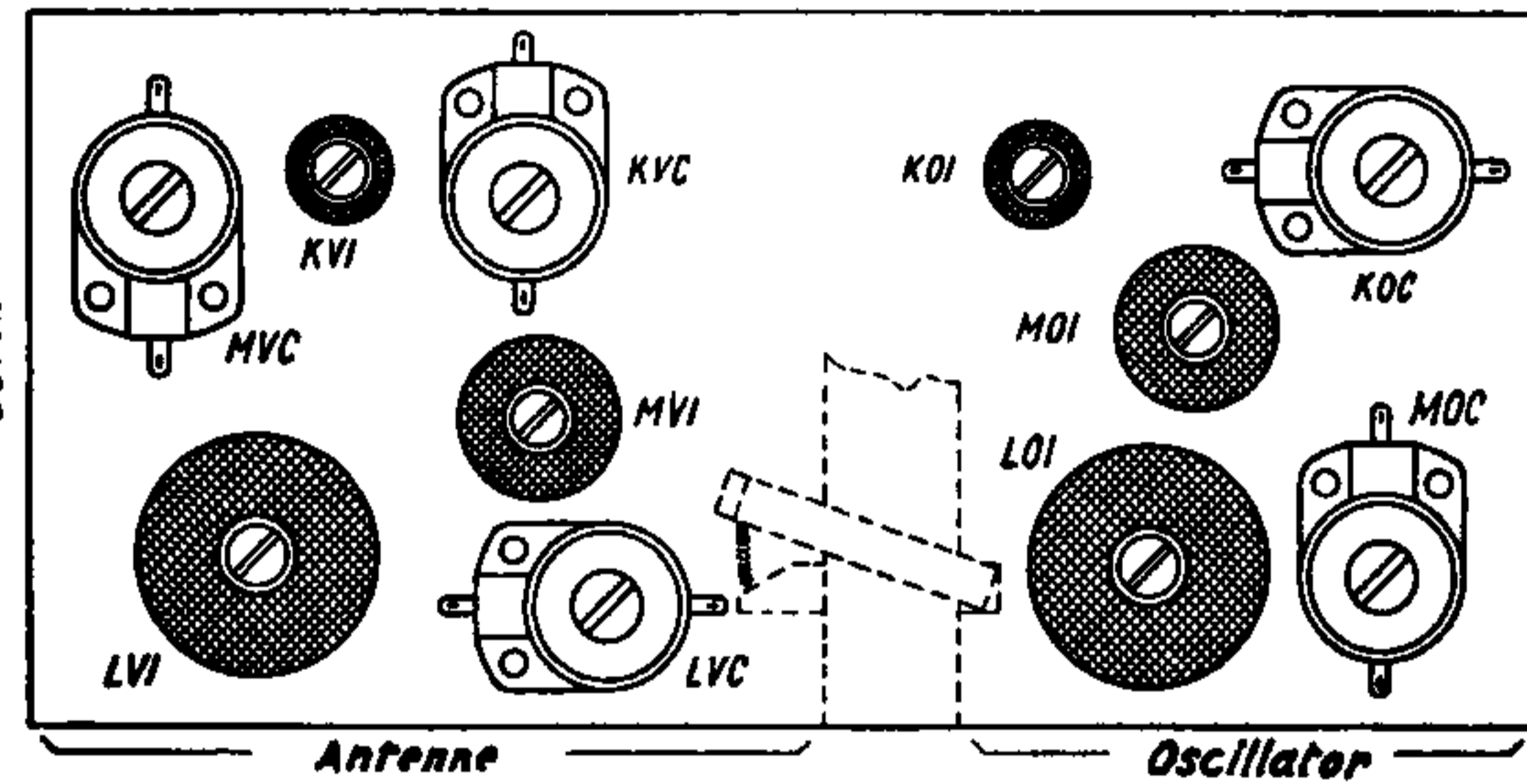
Dit Blaupunkt-radiotoestel uit het zomerprogramma 1950 bezit uitnemende technische kwaliteiten. Het bevat 6 afgestemde kringen en een anti-fading-schakeling die op 2 trappen werkt.



Meubel in zwart bakeliet.

Afmetingen : H = 29 cm - B = 51,5 cm - D = 21 cm.

Gewicht 9,3 kg.



Mega-cliché Nr 6222

Zijzicht van het chassis met afregelelementen

Een antimorsefilter (L1, C1) en een negatieve terugkoppeling (C 35 R 18) zijn aanwezig. De toonregeling gebeurt door het in- of uit-schakelen van C 35.

De fysiologische volumeregeling bestaat uit : R 15 - R 14 en R 29. De pick-up-schakelaar is gekombineerd met de afstemknop, die moet uitgetrokken worden.

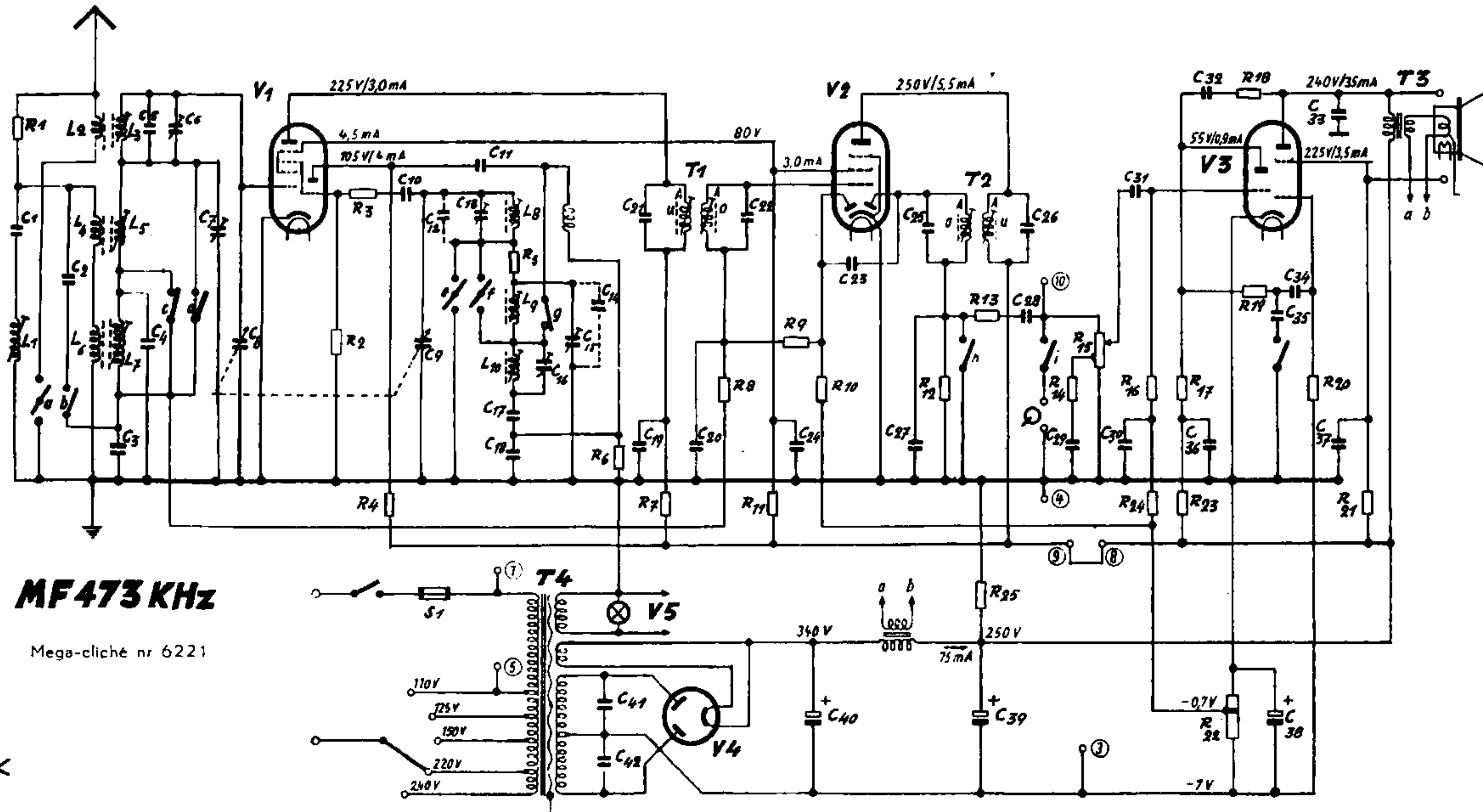
Voor het afregelen van het Blaupunkt-toestel 4 W 649 P moet de volumeregelaar op maximum gedraaid worden en de toonregelaar in de stand «scherp» staan. Op deze manier werkt de AVC niet. Het signaal van de meetzender moet zo klein mogelijk gehouden worden en over een kunstantenne bestaande uit 250 cm en 50 ohm in serie, naar de radio gevoerd worden.

Radiotoestel en meetzender moeten geaard zijn.

De oscillatorstroom moet een waarde hebben begrepen tussen 0,06 en 0,3 mA. Als de afstemkondensator links ingedraaid is, met tussenplaatsing van een isoleerblad van 0,5 mm dikte, moet de stationaanwijzer op 0 staan van de millimeterverdeling.

Het is ten slotte noodzakelijk de wikkeling, die niet afgeregeld wordt, van elke MF-transfo te dempen, met 10.000 ohm en 20.000 cm in serie geschakeld.

Principe-schema van de Blaupunkt-radio 4 W 649 P



MF 473 KHz

Mega-cliché nr 6221

Kodenummers en waarden van de gebruikte onderdelen

WEERSTANDEN

R 1	= 500 Ω	½ W
R 2	= 50.000 Ω	½ W
R 3	= 200 Ω	½ W
R 4	= 30.000 Ω	1 W
R 5	= 20 Ω	½ W
R 6	= 100.000 Ω	½ W
R 7	= 5.000 Ω	½ W
R 8	= 1 M Ω	½ W
R 9	= 1 M Ω	½ W
R 10	= 1 M Ω	½ W
R 11	= 30.000 Ω	2 W
R 12	= 300.000 Ω	½ W
R 13	= 200.000 Ω	½ W
R 14	= 20.000 Ω	½ W
R 15	= Pot 1,3 MΩ WI 003/3x	
R 16	= 1 M Ω	½ W
R 17	= 100.000 Ω	½ W
R 18	= 1 M Ω	½ W
R 19	= 100.000 Ω	½ W
R 20	= 500.000 Ω	½ W
R 21	= 5.000 Ω	½ W
R 22	= 10 + 90 Ω draadgewonden	
R 23	= 100.000 Ω	½ W
R 24	= 500.000 Ω	½ W
R 25	= 20.000 Ω	6 W

KONDENSATOREN

C 1	= 50 cm inductievrij
C 2	= 1000 cm 250 V
C 3	= 50.000 cm inductievrij
C 4	= 5 - 30 cm trimmer
C 5	= 10 cm inductievrij
C 6	= 5 - 30 cm trimmer

C 7	= 5 - 30 cm trimmer
C 8	= Afstemkondensator DK 15/12 Z
C 9	= Afstemkondensator DK 15/12 Z
C 10	= 100 cm 250 V
C 11	= 500 cm 250 V
C 12	= 10 cm inductievrij
C 13	= 5 - 30 cm trimmer
C 14	= 10 cm inductievrij
C 15	= 5 - 30 cm trimmer
C 16	= 25 cm draadkondensator
C 17	= 240 cm inductievrij
C 18	= 517 cm inductievrij
C 19	= 25.000 cm 250 V
C 20	= 10.000 cm 250 V
C 21	= 200 cm inductievrij
C 22	= 200 cm inductievrij
C 23	= 50 cm 250 V
C 24	= 0,1 μF 250 V
C 25	= 200 cm inductievrij
C 26	= 200 cm inductievrij
C 27	= 100 cm 250 V
C 28	= 10.000 cm 250 V
C 29	= 25.000 cm 250 V
C 30	= 50.000 cm 250 V
C 31	= 10.000 cm 250 V
C 32	= 500 cm 250 V
C 33	= 5.000 cm 250 V
C 34	= 5.000 cm 250 V
C 35	= 5.000 cm 250 V
C 36	= 0,5 μF 250 V
C 37	= 1 μF 250 V
C 38	= 50 μF 12 V
C 39	= 8 μF 500 V
C 40	= 8 μF 500 V
C 41	= 5000 cm 1000 V
C 42	= 5000 cm 1000 V

SPOELEN

L 1	= anti-morse WZ 0035/2Z
L 2	} = K.G.-antennespoel WC0019/4Z
L 3	
L 4	} = M.G.-antennespoel WC0019/5Z
L 5	
L 6	} = L.G.-antennespoel WC0019/6Z
L 7	
L 8	= K.G.-oscillatorspoel
L 9	= M.G.-oscillatorsp. WC0020/5Z
L 10	= L.G.-oscillatorsp. WC0020/6Z
L 11	= Terugkoppelingsspoel

TRANSFORMATOREN

T 1	= 1e MF-transfo ZF 4/14z
T 2	= 2e MF-transfo ZF 4/21z
T 3	= Luidspreker-transfo Isophon 536
T 4	= Nettransfo TF 0022/3z

BUIZEN

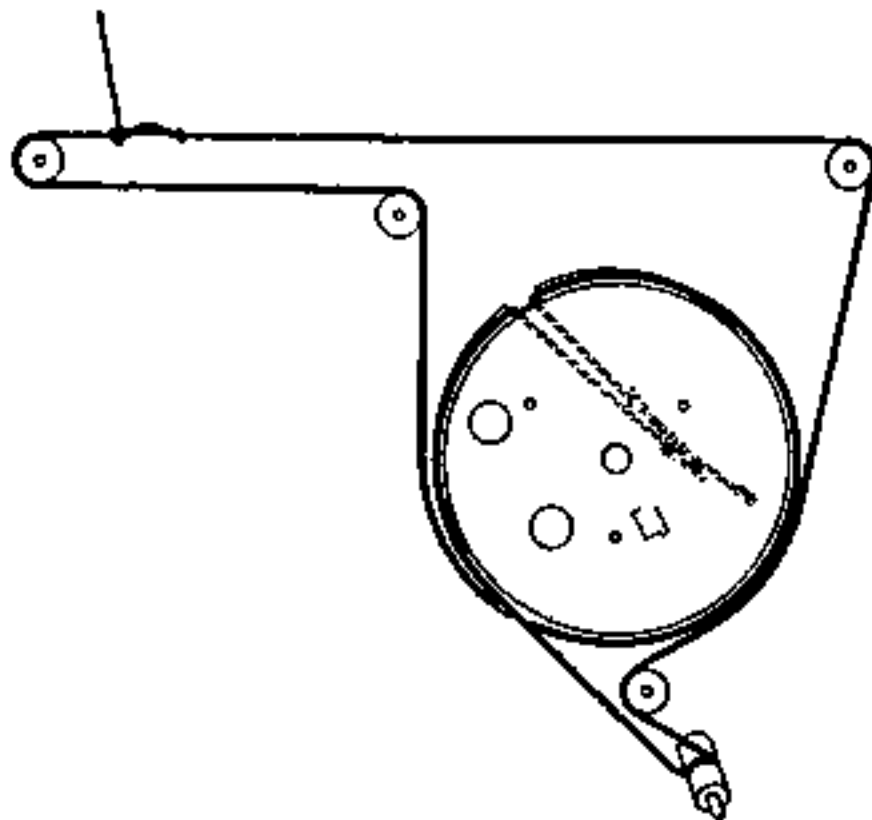
V 1	= ECH 11
V 2	= EBF 11
V 3	= ECL 11
V 4	= AZ 11
V 5	= 6,3 V/0,3 A

ALLERLEI

S 1	= Smeltveiligheid 1A glas
Luidsprekerconus	= membraan LA 0012/3X
Bakelieten meubel	= PG 0010/1X
Verdeelschaal	= SQ 0091/1X

IJKINGSTABEL

Bereik	Meetzender	Golf-band schakelaar	Naald op		Te iken element	
			schaal	mm-verdeling		
MF	473 kHz 473 kHz	II II	185 m	2,5	Volgorde T 2, T 1 L 1	
			575 m			
Kort	6 MHz ca 6,94 MHz	I I	50 m	147,50	KOI spiegelfrekwentie	KVI
			50 m			
Mid-den	17,65 MHz ca 18,59 MHz	I I	17 m	7,0	KOC spiegelfrekwentie	KVC
			17 m			
Lang	546 kHz 1500 kHz	II II	550 m	137,2	MOI MOC	MVI MVC
			200 m			
Lang	160 kHz 350 kHz	III III	1875 m	130,6	LOI	LVI
			875 m			



Mega-cliché Nr 6223

Koord van de schaal aandrijving