



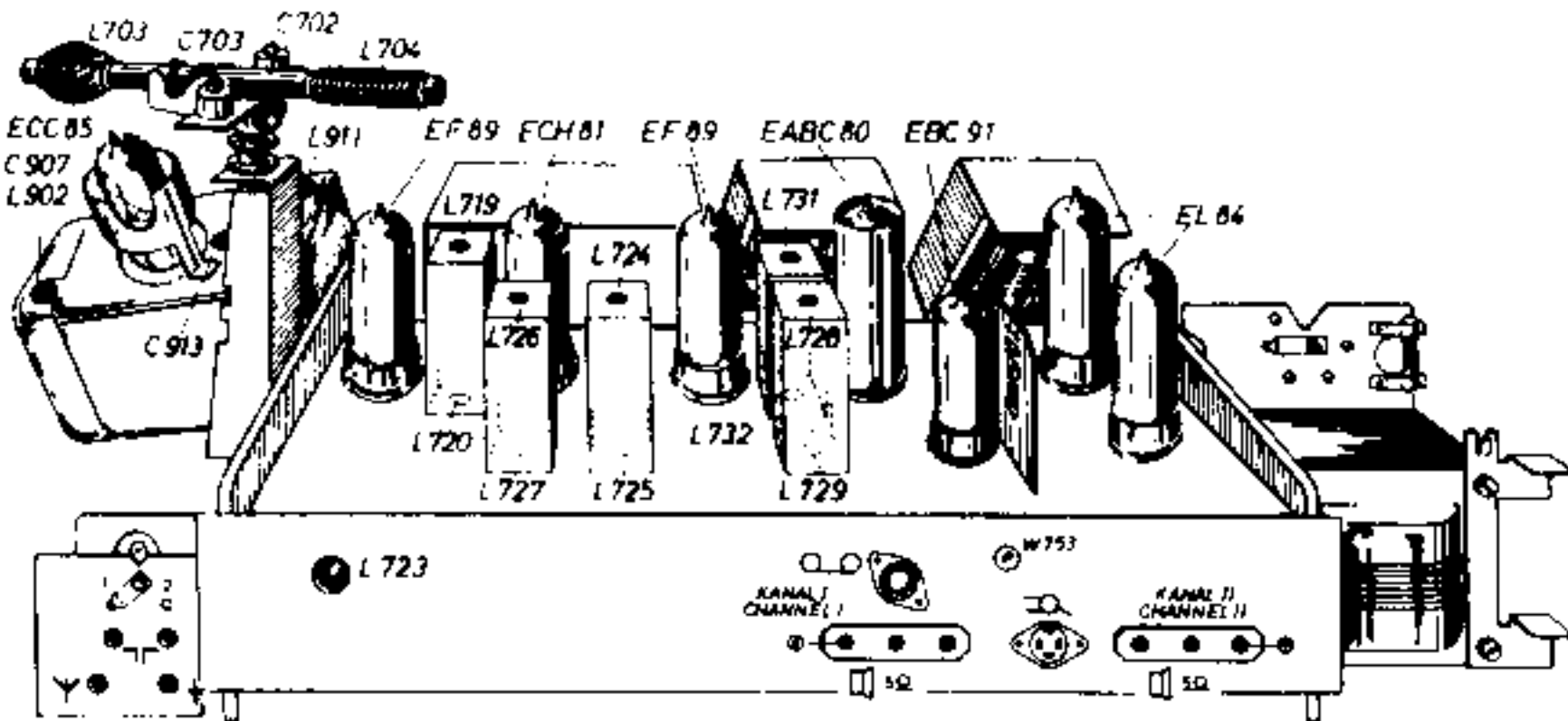
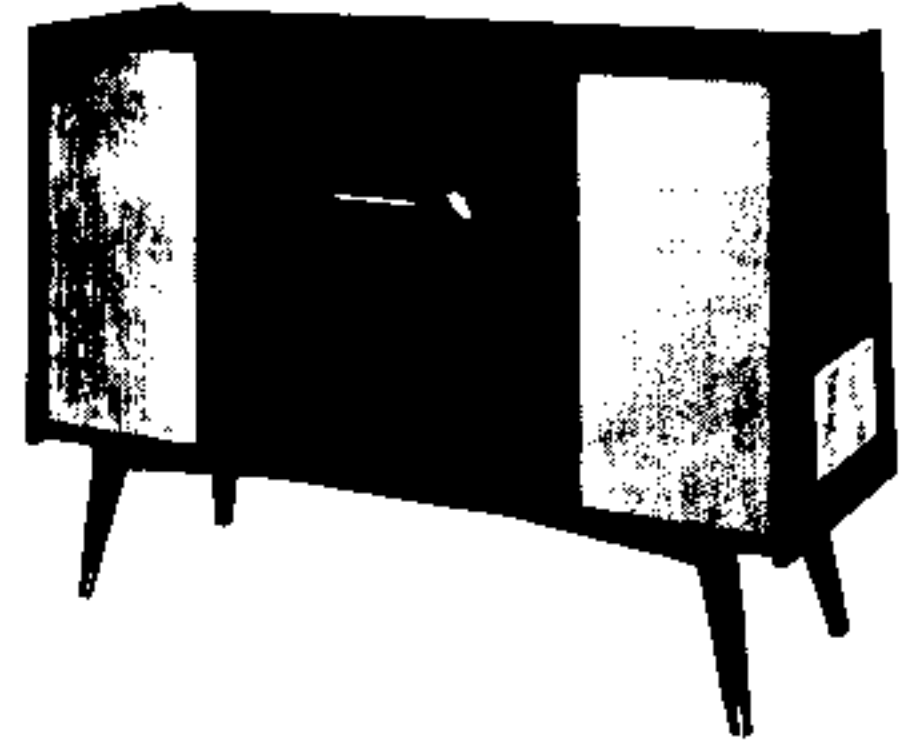
BLAUPUNKT-LUXUS-KONZERT-VITRINE

v. Historie v/d Radio

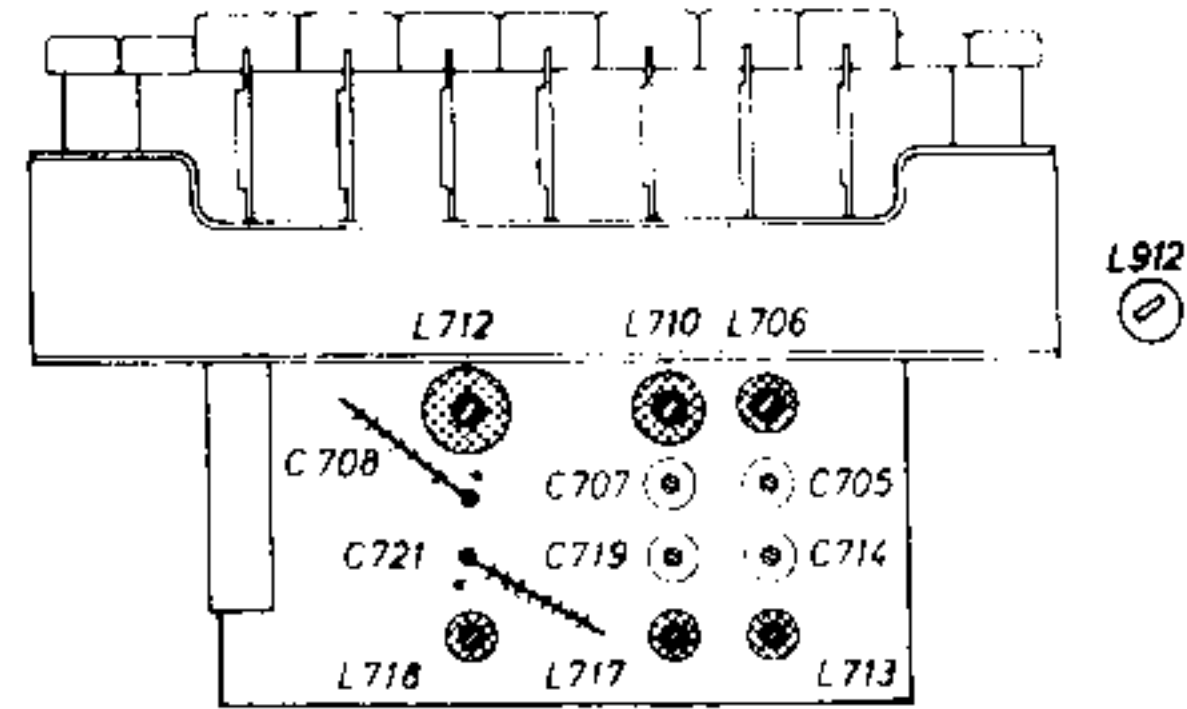
ARCHIEF
DOCUMENTATIEDIENST
NVHR

Philadelphia

4650



Chassis von hinten



Chassis-Teilansicht von unten

ABGLEICHTABELLE

Bereich	Meßsender		Empfänger		Abgleich		Empfindlichkeit
	Anschluß	Frequenz	Bereich	Zeiger			
ZFR 1)	G ₁ ECH 81	460 kHz	MW	ca. 1600 kHz	L 729, L 728, L 727, L 726 Max.		10—14 µV
	Antennen-Buchse 2)			546 kHz	L 722 Min.		
					Oszillator	Vorkreis	
KW 2)	Antennen-Buchse 2)	6,25 MHz	KW	48 m	L 713	L 706 Max.	5—10 µV
		18 MHz		16,7 m	C 714	C 705 ..	
MW	Antennen-Buchse 2)	546 kHz	MW	546 kHz	L 717	L 710 ..	3—8 µV
		1500 kHz		1500 kHz	C 718	C 707 ..	
LW	Antennen-Buchse 2)	160 kHz	LW	160 kHz	L 719	L 712 ..	3—8 µV
		250 kHz		250 kHz	C 721	C 708 ..	
					Ferrit-Antenne		
MW mit Ferrit-Ant.	Koppelspule	546 kHz	MW- und F-ANT.	546 kHz	L 704 verschieben		
		1500 kHz		1500 kHz	C 703		
LW mit Ferrit-Ant.	Koppelspule	160 kHz	LW- und F-ANT.	160 kHz	L 703 verschieben		
		250 kHz		250 kHz	C 702		
ZFU	Punkt 1 (UKW-Mischteil) üb. 5 pF 4)	10,7 MHz	UKW	100 MHz	L 731, L 725, L 724, L 720, L 719, L 912, L 911 Max. L 732 Min. bzw. S-Kurve 5)		ca. 300—400 µV
					Oszillator	Zwischenkreis	
UKW	Antennen-Buchse	93,5 MHz	UKW	93,5 MHz	C 913 6)	C 907 Max.	ca. 1,2 µV
NF	800 Hz (Abschluß 200 kΩ) an TA - Buchse		Stereo F-Ant.	Balanceregler und Pegelregler max.			ca. 26 mV
							ca. 20 mV

50 mW = 0,5 V mit Multavi R (R_i = 7500 Ω) an Sekundärseite des Ausgangstrafos (Anschluß für Zusatzlautsprecher) gemessen.

AM- und NF-Empfindlichkeit gemessen bei 50 mW

UKW-Empfindlichkeit gemessen bei 4 Volt am Ratio-Elko mit Instrument R_i = 50 kΩ/V (Meßbereich 10 V)

Höckerabstand der S-Kurve ca. 170 kHz ab G₁ der ECH 81

1) Sopranregler auf „hell“, Baßregler auf „dunkel“, Tontasten „3D“ und „HI-FI“ gedrückt.

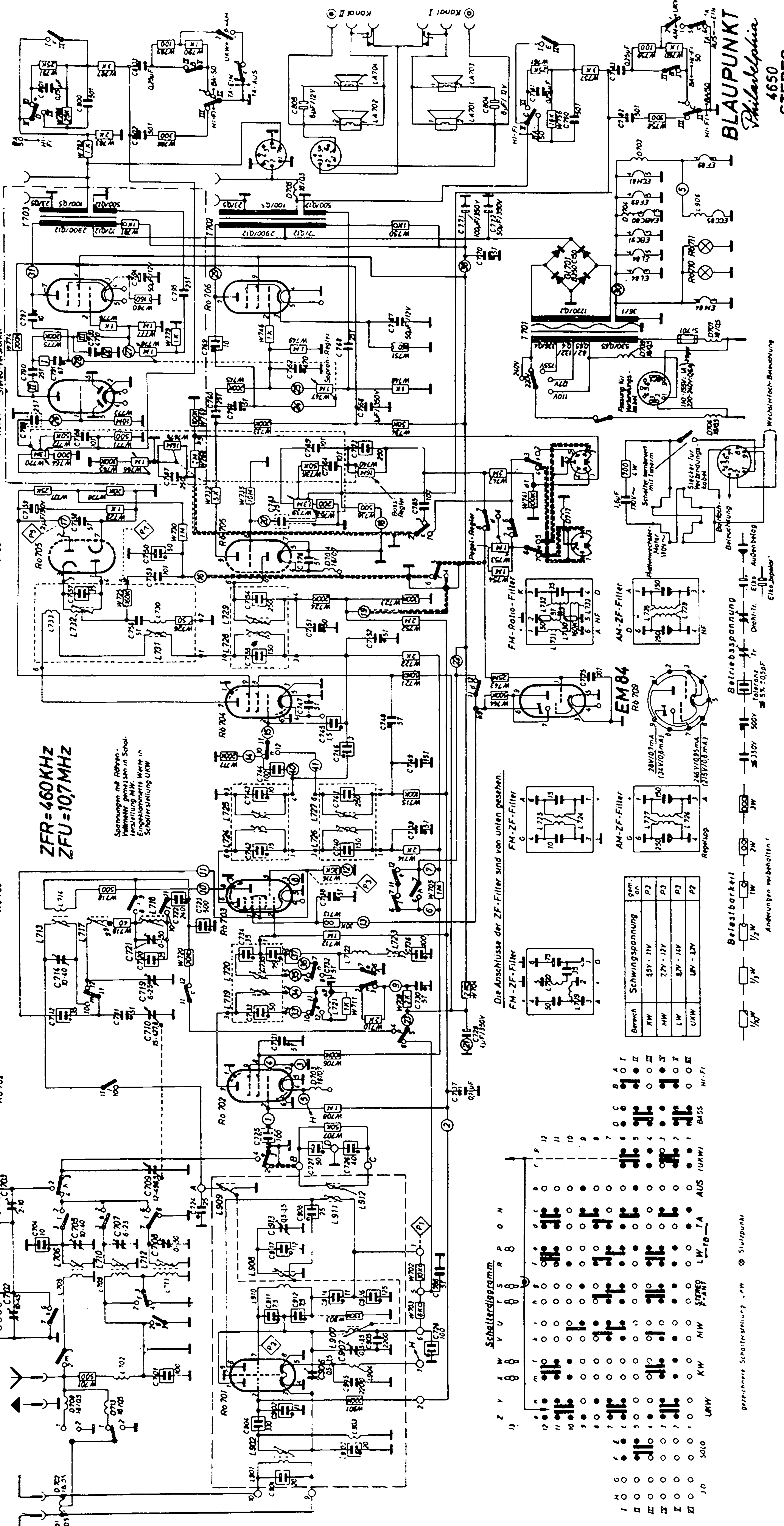
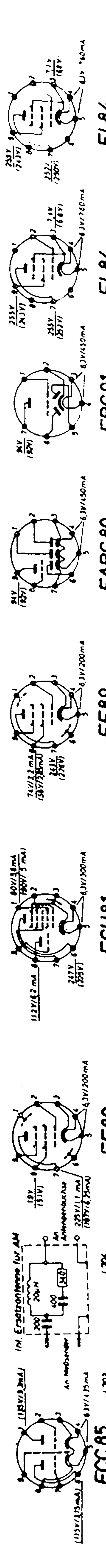
2) Kurzwellenlupe auf 0-Stellung.

3) Ober Ersatzantenne (siehe Schaltbild).

4) Siehe Schaltbild.

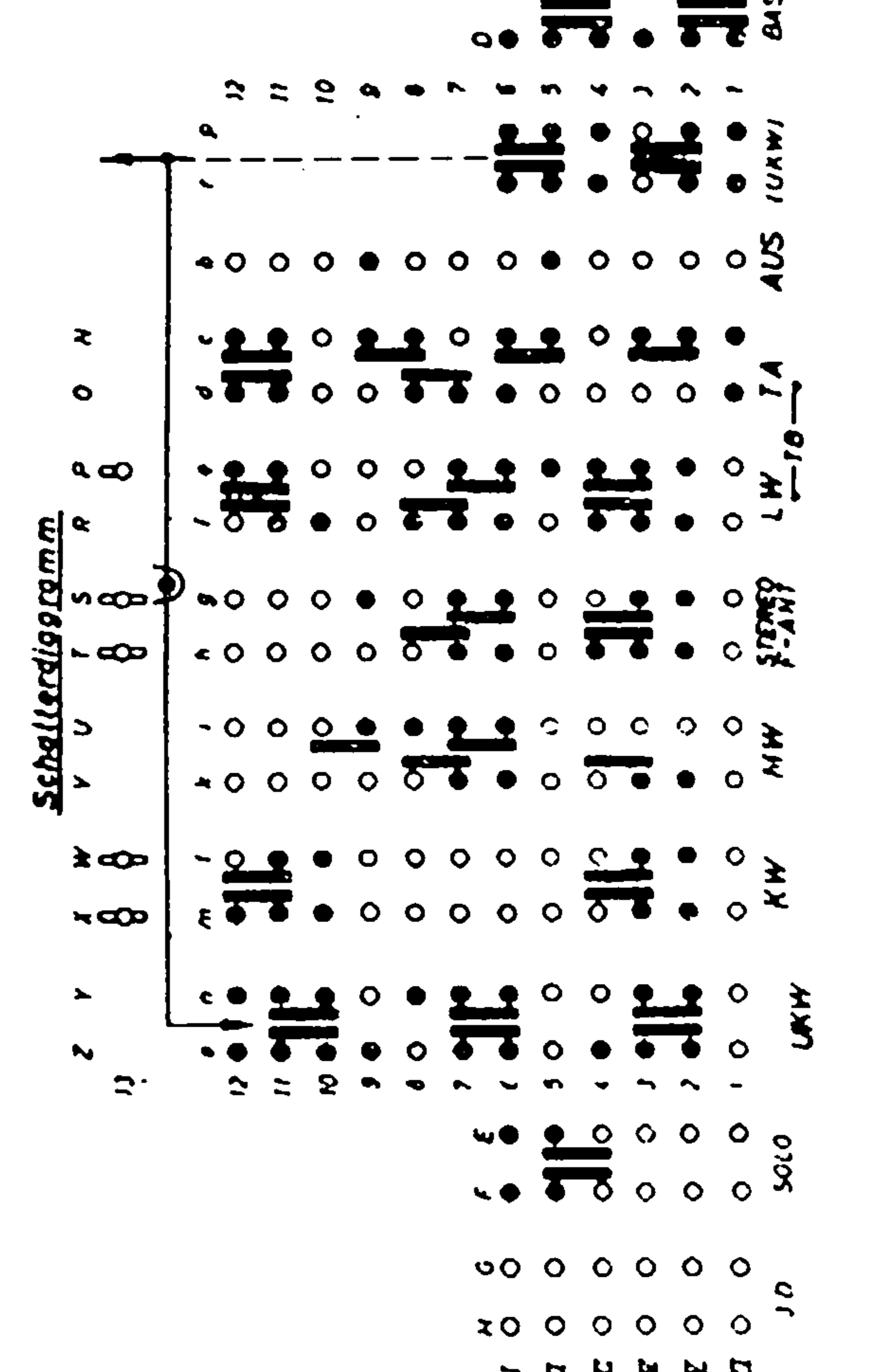
5) Galvanometer 25 µA an die Punkte P 7 und den Verbindungspunkt zweier 100-kΩ-Widerstände, die zwischen P 5 und Masse gelegt werden, anschließen (siehe Schaltbild) und Wendekreis L 732 abgleichen. Beim Abgleich mit AM wird L 732 auf Minimum am Outputmeter abgestimmt.

6) Nur nachstimmen, wenn sich der Bereich verschoben hat

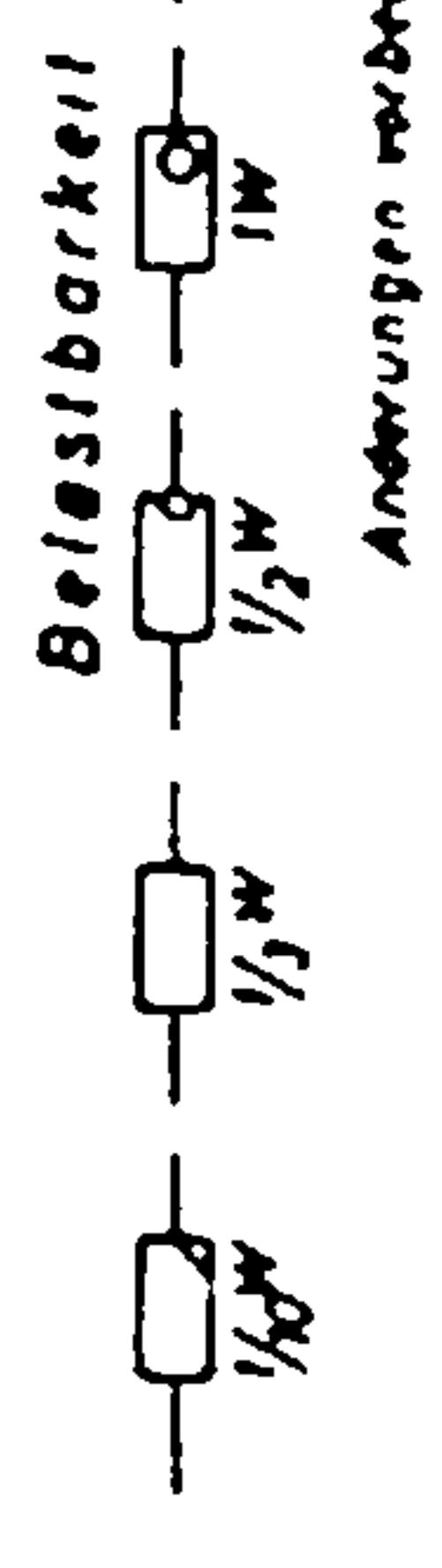
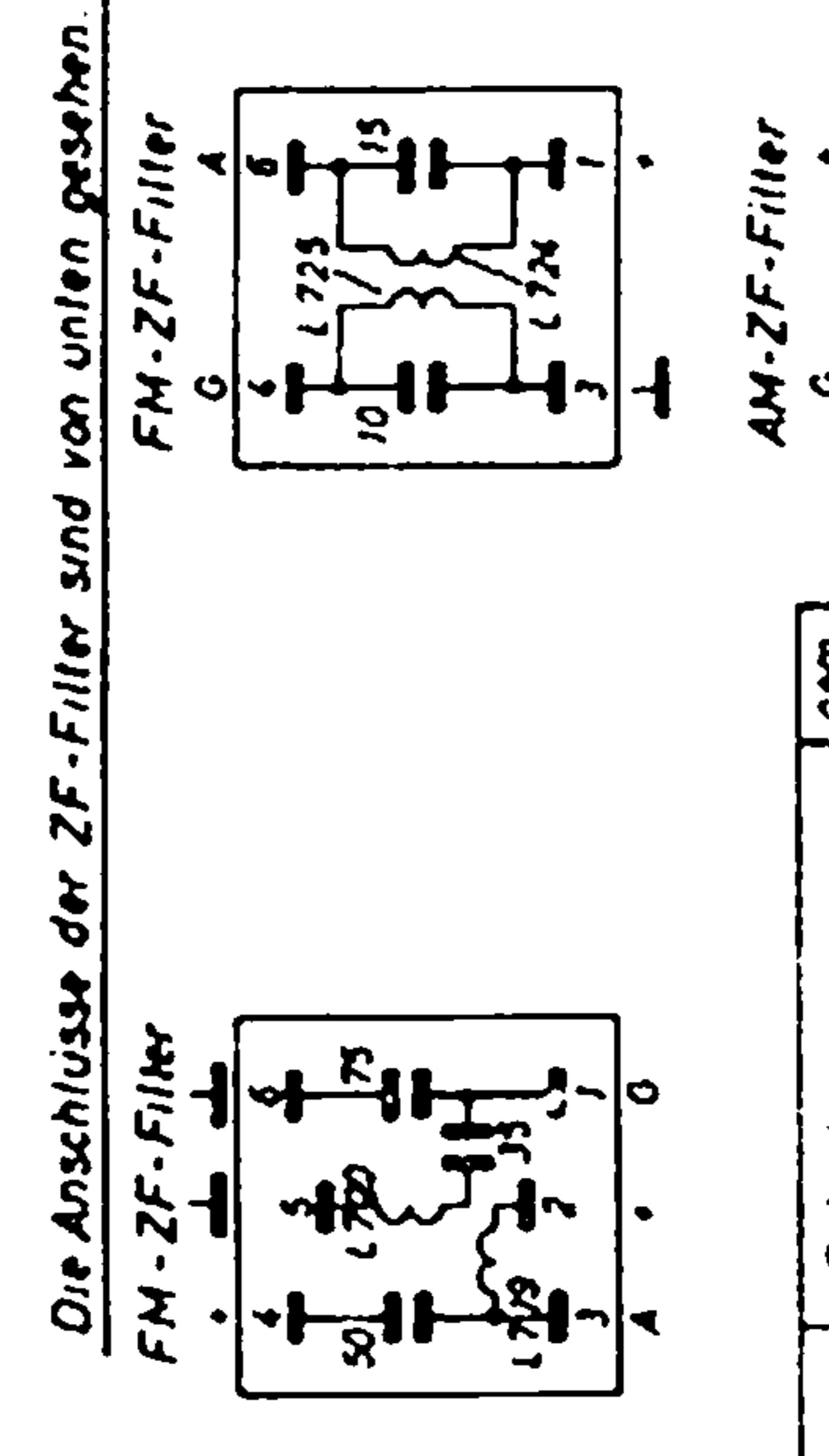


ZFR=460KHZ
ZFU=10,7MHZ

Spannungen mit Ref.-V.
Vollmeter gemessen in Sch.-
leistung mit
Einstellenerre Werte in
Schaltstellung UKW



Benach.	KW	MW	LW	UKW
Schwingspannung	5V - 11V	7V - 12V	2V - 14V	4V - 12V
sym.	0	0	0	0
ON	0	0	0	0
P3	0	0	0	0
P2	0	0	0	0
Mi-Fi	0	0	0	0

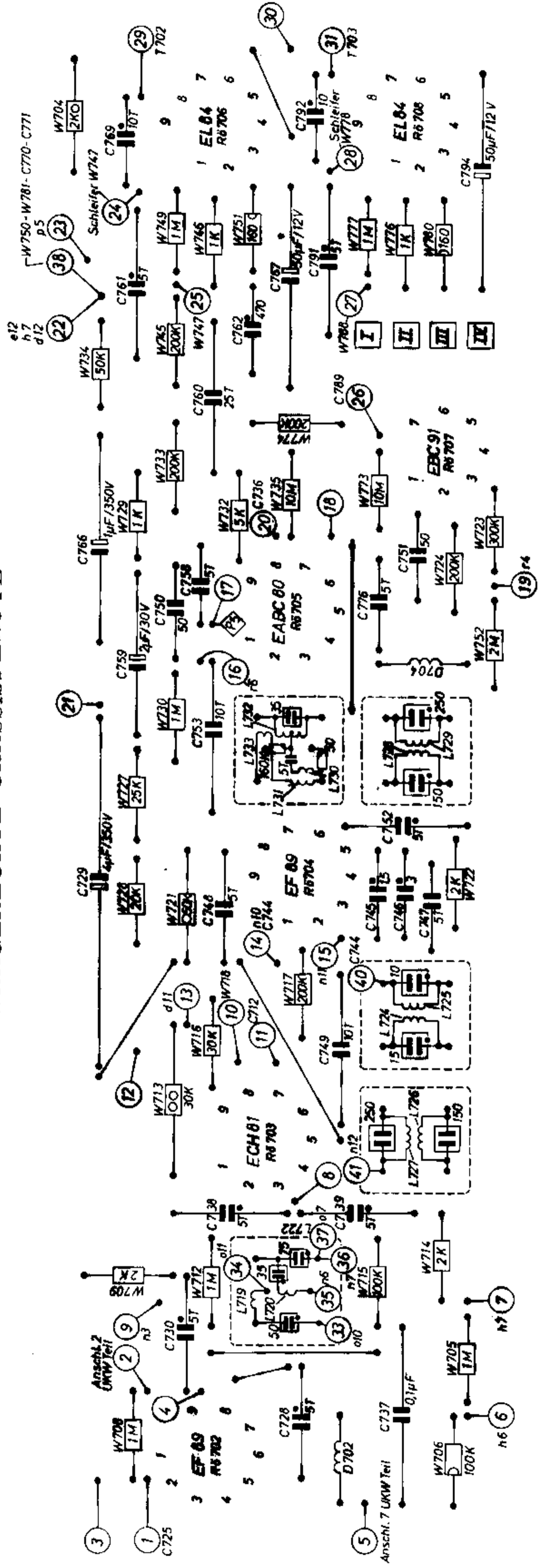


geeignete Schalterart für FM © Sinterdunk

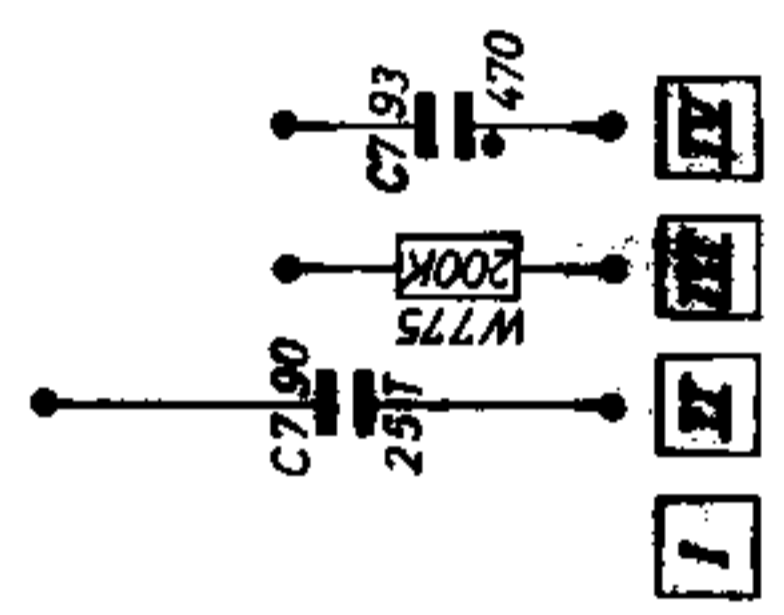
CHASSIS-OBERSEITE

Gedruckte Verdrahtung mit Kondensatoren, Widerständen und ZF-Spulen.
 Positions-Nummern und Werte entsprechen den Angaben im Schaltbild.

WAAGERECHE CHASSISPLATTE



SENKRECHTE PLATTE



A) Allgemeine Hinweise

Die Reparatur an gedruckten Platten kann in den meisten Fällen mit den herkömmlichen Werkzeugen und Hilfsmitteln vorgenommen werden. Ein im Lötten einigermaßen geübter Reparateur kann sich ohne Scheu an Geräte mit gedruckter Verdrahtung heranwagen, wenn folgende Hinweise beachtet werden.

Man findet sich leicht in einer gedruckten Schaltung zurecht, wenn man das Schaltbild und den Lageplan der Einzelteile zu Hilfe nimmt, die jedem Gerät beiliegen. Im Lageplan sind Leiterbahnen grau gedruckt. Jede von der Chassis-Platte abführende Leitung ist im Schaltbild und Chassis-Lageplan durch eine Zahl in einem Kreis gekennzeichnet.

Isolierstoffplatten mit gedruckter Verdrahtung sind allen Anforderungen gewachsen, die an ein Rundfunkgerät gestellt werden. Bei Reparaturen muß man jedoch auf die Eigenschaften der Platten mit gedruckter Verdrahtung Rücksicht nehmen, wenn man die Betriebssicherheit des Gerätes erhalten und unnötige Reparaturen vermeiden will. Wir bitten Sie deshalb, folgende Hinweise zu beachten:

LötKolben

Folgende LötKolben haben sich für Service-Zwecke bewährt: LötKolben "ZEVA", Modell PO 60 W; Modell POOG 35 W / 220 V oder 35 W / 12 V mit "ZEVA" Trenntrafo; FeinlötKolben "ERSA" 30 SZ; MENTOR-Lötgriffel W 557 (Fa. Ing. Dr. Paul Mozar, Düsseldorf). Für Lötarbeiten auf großflächigen Leiterbahnen der bedruckten Plattenseite sind Kolben von 60 - 100 Watt besonders gut geeignet. Bei Verwendung herkömmlicher Kolben soll der Kupfer-Einsatz nicht zu kurz sein, damit an der Spitze keine zu hohe Temperatur auftritt. An schwer zugänglichen Stellen bietet ein Niederspannungs-LötKolben wegen seiner kleinen Abmessungen Vorteile.

Lötdraht und Flußmittel

Es kann handelsüblicher Lötdraht mit Kolophoniumeinlage verwendet werden. Besonders günstig ist 60 % Zinn mit mehreren Kolophoniumadern. Ein zusätzliches Flußmittel wird nur selten erforderlich sein. Im Bedarfsfalle verwendet man als Flußmittel in Spiritus gelöstes, reines Kolophonium (Mischverhältnis 1:1). Lötfett oder ätzende Flußmittel dürfen nicht verwendet werden.

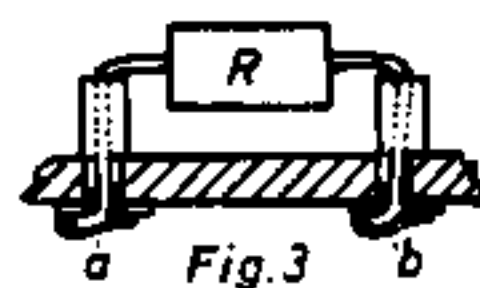
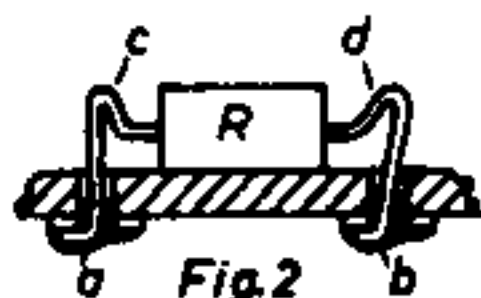
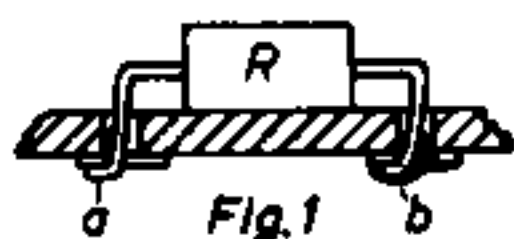
Lötarbeiten an gedruckten Leitungen

Die zu verlötenden Drahtenden sollen nach Möglichkeit vor der eigentlichen Lötung neu verzinkt werden, damit eine kurze Lötzeit eingehalten werden kann. Während der Ausführung von Lötarbeiten ist darauf Rücksicht zu nehmen, daß bei hohen Temperaturen die Haftfähigkeit der gedruckten Leitungen gering ist. Der LötKolben sollte deshalb bei schmalen Leiterbahnen nicht länger als 10 Sekunden an derselben Stelle aufgesetzt werden. Bei Unterbrechung einer Leiterbahn kann ein verzinnter Kupferdraht als Brücke aufgelötet werden.

B) Auswechseln von Schalt- und Bauelementen

1) Widerstände und Kondensatoren

Die Schaltelemente sollen auf der Platte aufliegen (Fig. 1 und Fig. 2). Die Schichtwiderstände sind mit Abstandsröhrchen ausgestattet, die auch beim Auswechseln benutzt werden müssen. (Fig. 3)

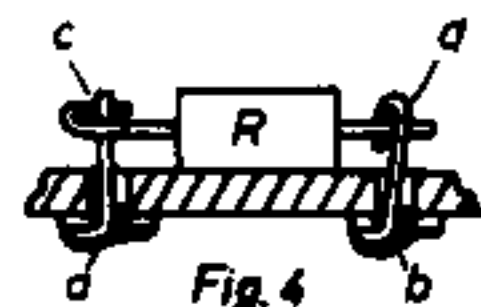


1a) Auswechseln mit Lötung auf der Zinnseite

Anschlußdrähte des defekten Schaltelementes abkneifen, geraderichten und dann zur Zinnseite hin auslöten. Durchführungslöcher in der Hartpapierplatte auflöten, gegebenenfalls unter Zuhilfenahme einer Spitze aus Holz oder Widerstandsdraht. Neues Schaltelement entsprechend Fig. 1 einsetzen. Die durchgesteckten Drahtenden in Richtung der Zinnbahn umbiegen. An der Lötstelle soll ein Mindestabstand von 1,6 mm zwischen 2 benachbarten Zinnbahnen erhalten bleiben.

1b) Auswechseln durch Einhaken und Lötung auf der Oberseite (für Widerstände über 1 W nicht zulässig).

Anschlußdrähte des defekten Schaltelementes direkt am Körper abkneifen, geraderichten und senkrecht zur Platte stellen. Drahtenden sorgfältig reinigen, Anschlußdrähte des neuen Schaltelementes hakenförmig umbiegen (Fig. 4,c), dann beide Haken fest zusammenbiegen, damit die senkrecht stehenden Drahtenden während des Lötvorganges festgehalten werden und sich nicht verdrehen können.

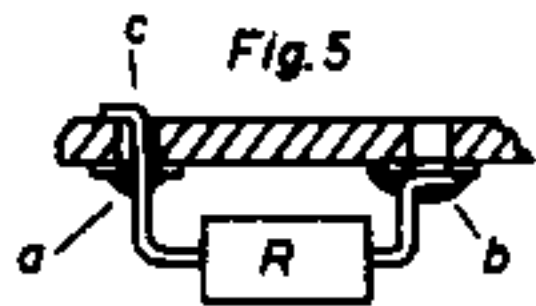


Falls die Anschlußdrähte eines defekten Schaltelementes lang genug sind, kann das Einhaken auch entsprechend Fig. 4 d vorgenommen werden.

1c) Neues Schaltelement parallel zum defekten einlöten, defektes Schaltelement dann abkneifen.

1d) Auflöten leichter Schaltelemente auf der Zinnseite

Defektes Schaltelement entfernen und die rechtwinklig umgebogenen Anschlußdrähte des neuen Schaltelementes auf der Zinnbahn in unmittelbarer Nähe einer Lötstelle auflöten (siehe Fig. 5, Anschluß b).



2) Bandfilter

Abschirmkappe abnehmen, die nicht verschränkten Lötflächen mit einem Seitenschneider kurz abkneifen, dann einzeln erhitzen und durch Verkanten des Bandfilters aus ihren Bohrungen herausziehen. Die Fassung des Bandfilters (kurze Blechkappe) wird mit den zwei mittleren, verschränkten Lötflächen gehalten und bleibt auf der Platte. Vor Einsetzen eines neuen Bandfilters sind die Durchführungslöcher in der Hartpapierplatte aufzulöten.

3) Röhrenfassungen

Die Bördelung des zentral liegenden Hohlnietes kann zurückgebogen und der Isolierstoffkörper nach oben abgezogen werden. Unter Umständen ist es einfacher, den Isolierstoffkörper mit einem Seitenschneider zu zerstören. Die Kontaktfedern können dann einzeln ausgelötet werden.