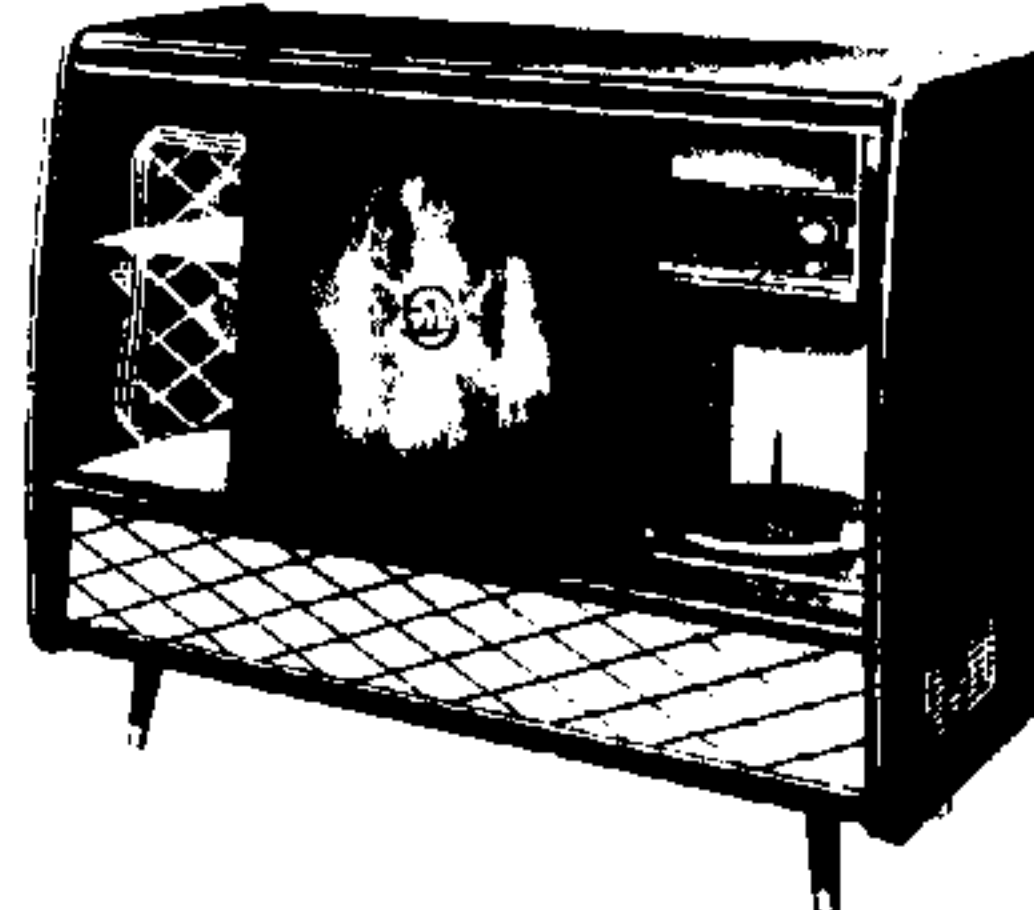
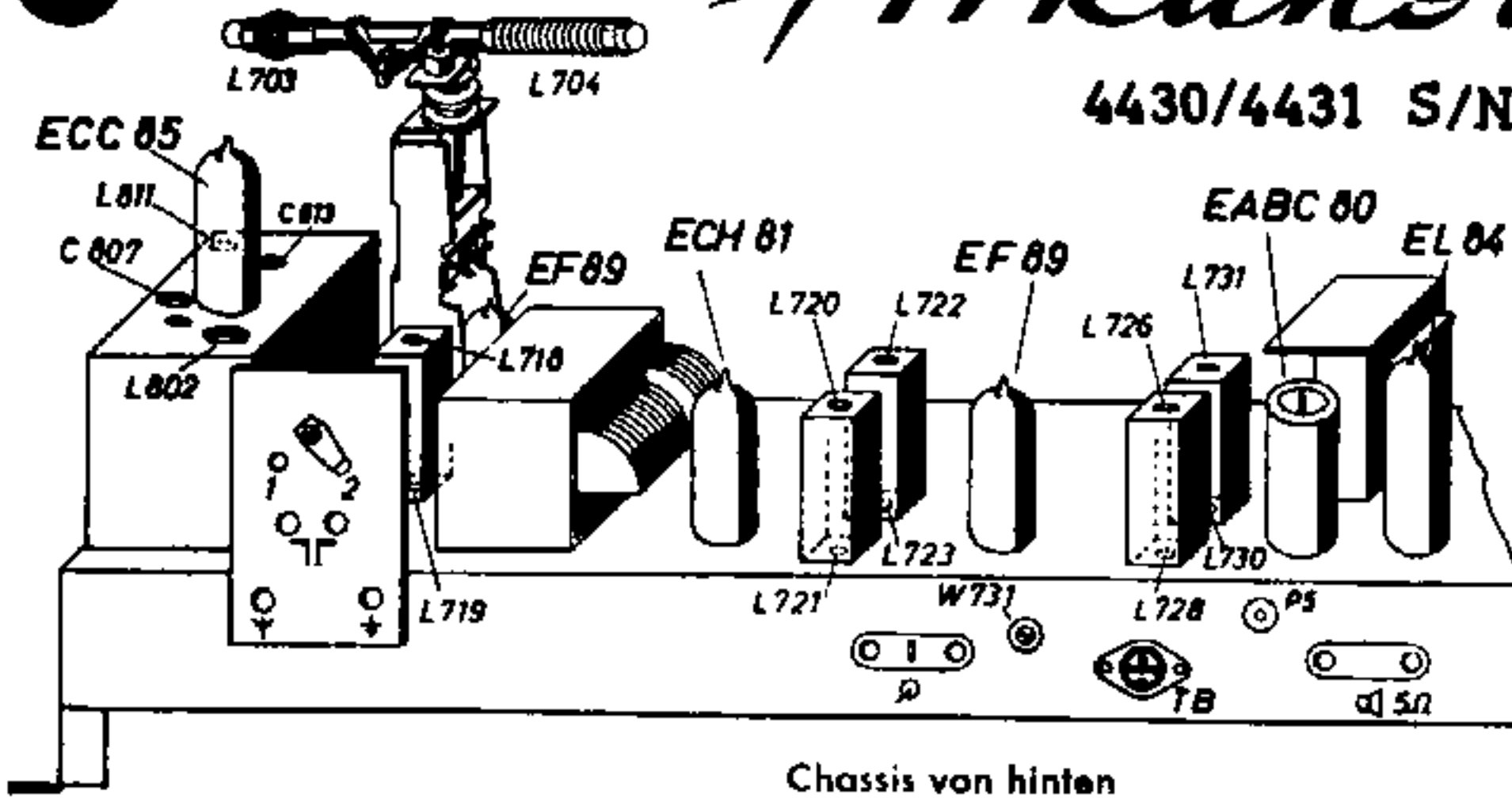




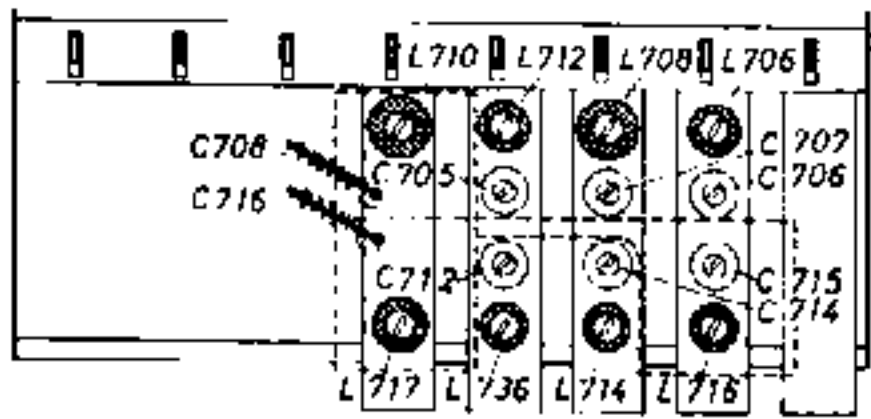
# BLAUPUNKT-LUXUS-KONZERT-VITRINE

## Arkansas

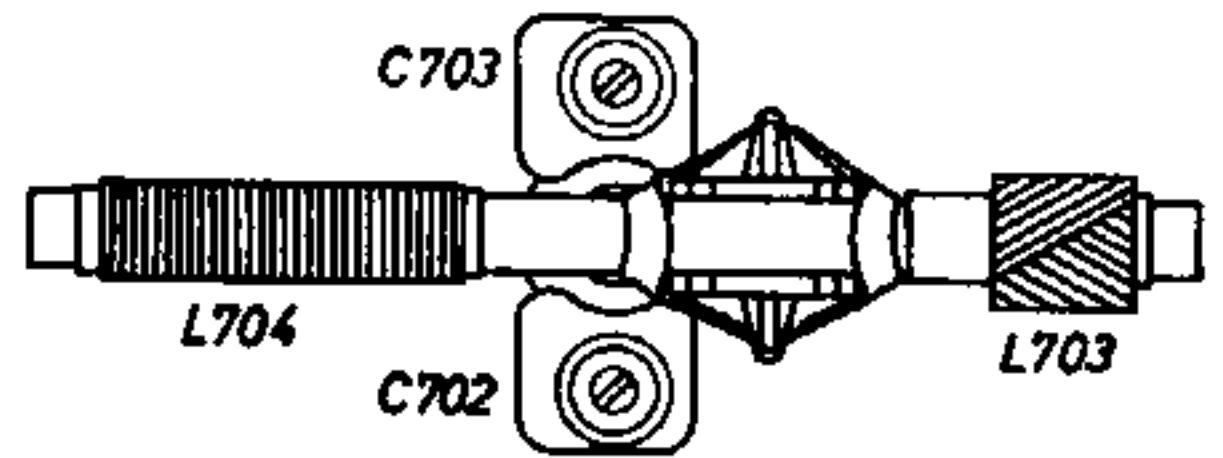
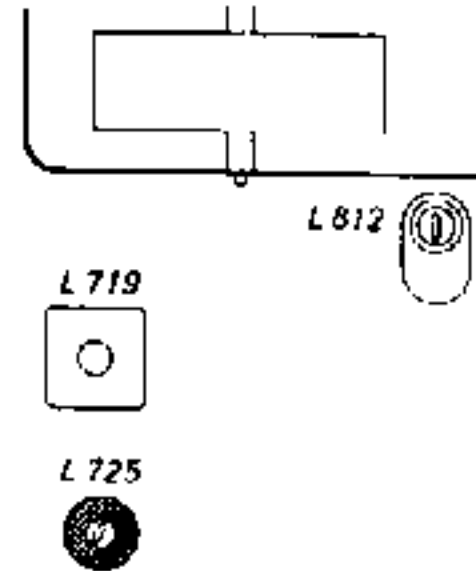
4430/4431 S/N



Chassis von hinten



Chassis-Teilansicht von unten



Abgleichelemente der Ferritantenne

### ABGLEICHTABELLE

| Bereich                                     | Meß-Sender                                    |          | Gerät           |                  | Abgleichelement  |               | Empfindlichkeit |
|---|---|----------|-----------------|------------------|--|---------------|-----------------|
|   | an  | Frequenz | Bereich         | Skalenzeiger auf |  |               |                 |
| ZFR <sup>1)</sup>                           | G <sub>1</sub> ECH 81                         | 455 kHz  | MV              | ca. 1600 kHz     | L 730, L 731, L 723, L 722 Max.  |               | 10—14 µV        |
|   | Antennen-Buchse <sup>2)</sup>                 |          |                 | 546 kHz          | L 725 Min.   |               |                 |
| KW <sup>2)</sup>                            | Antennen-Buchse <sup>2)</sup>                 | 6,25 MHz | KV I            | 48 m             | Oszillator   | Vorkreis      | 5—10 µV         |
|   |   | 18 MHz   |                 | 16,7 m           | L 714  | L 706 Max.    |                 |
| KW <sup>2)</sup>                            | Antennen-Buchse <sup>2)</sup>                 | 9,3 MHz  | KV II           | 130 m            | C 714  | C 706 ..      | 10—20 µV        |
|   |   | 5 MHz    |                 | 60 m             | L 736  | L 712 ..      |                 |
| MW  | Antennen-Buchse <sup>2)</sup>                 | 546 kHz  | MV              | 546 kHz          | C 712  | C 705 ..      | 3—8 µV          |
|   |   | 1500 kHz |                 | 1500 kHz         | L 716  | L 708 ..      |                 |
| LW  | Antennen-Buchse <sup>2)</sup>                 | 160 kHz  | I.V.            | 160 kHz          | C 715  | C 707 ..      | 3—8 µV          |
|   |   | 250 kHz  |                 | 250 kHz          | L 717  | L 710 ..      |                 |
|   |   |          |                 |                  | Ferrit-Antenne   |               |                 |
| MW mit Ferrit-Ant.                          | Koppelspule                                   | 546 kHz  | MV- und F-ANT.  | 546 kHz          | L 704 verschieben  |               |                 |
|   |   | 1500 kHz |                 | 1500 kHz         | C 703  |               |                 |
| LW mit Ferrit-Ant.                          | Koppelspule                                   | 160 kHz  | I.V- und F-ANT. | 160 kHz          | L 703 verschieben  |               |                 |
|   |   | 250 kHz  |                 | 250 kHz          | C 702  |               |                 |
| ZFU   | Punkt 1 (UKW-Mischteil) ü. 5 pF <sup>4)</sup> | 10,7 MHz | UKV             | 100 MHz          | L 726, L 721, L 720, L 719, L 718, L 812, L 811 Max. L 728 Min. bzw. S-Kurve <sup>5)</sup> |               | ca. 300—400 µV  |
|   |   |          |                 |                  | Oszillator   | Zwischenkreis |                 |
| UKW   | Antennen-Buchse                               | 94,5 MHz | UKV             | 94,5 MHz         | C 813 <sup>4)</sup>  | C 807 Max.    | ca. 1,2 µV      |
| NF-Empfindlichkeit ab TA-Buchsen bei 800 Hz |   |          |                 |                  |  |               | ca. 26 mV       |

50 mW = 0,5 V mit Multavi R (R<sub>i</sub> = 7500 Ω) an Sekundärseite des Ausgangsrafos (Anschluß für Zusatzlautsprecher) gemessen.

AM- und NF-Empfindlichkeit gemessen bei 50 mW

UKW-Empfindlichkeit gemessen bei 4 Volt am Ratio-Elko mit Instrument R<sub>i</sub> = 50 kΩ/V (Meßbereich 10 V)

Höckerabstand der S-Kurve ca. 270 kHz ab G<sub>1</sub> der EF 89/II

<sup>1)</sup> Sopranregler auf „hell“, Bassregler auf „dunkel“.

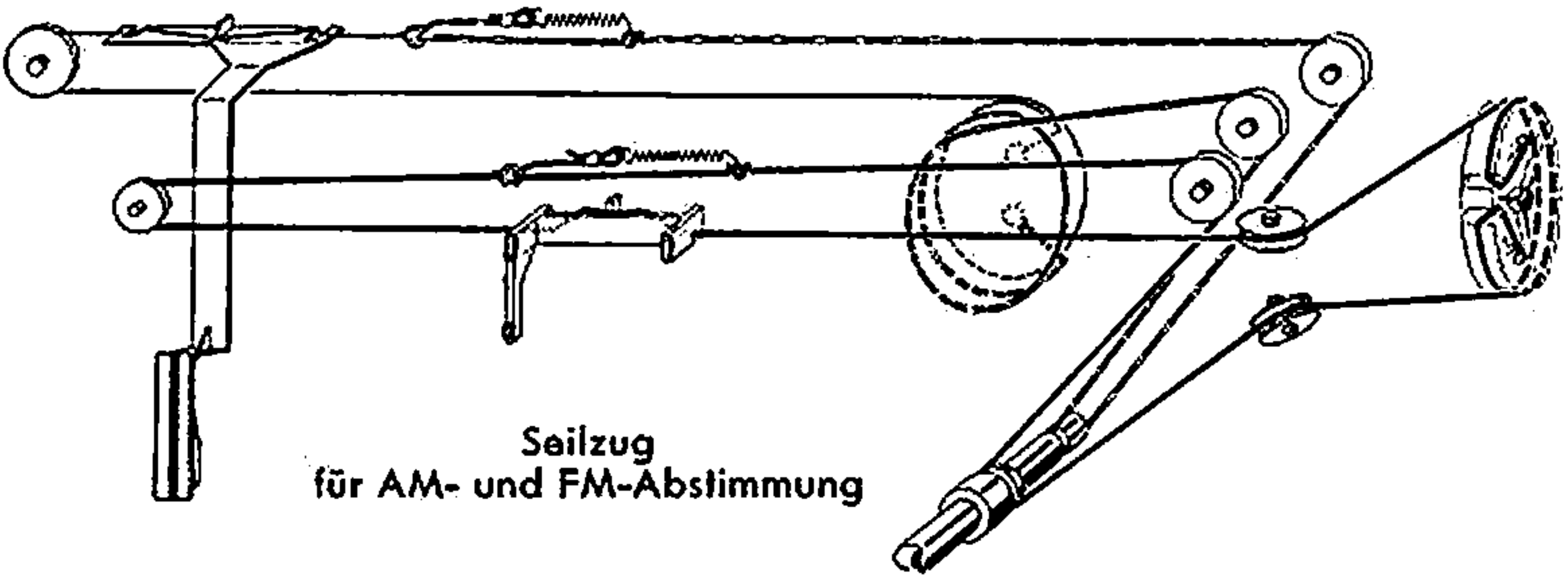
<sup>2)</sup> Kurzwellenlupe auf 0-Stellung.

<sup>3)</sup> Über Ersatzantenne (siehe Schaltbild).

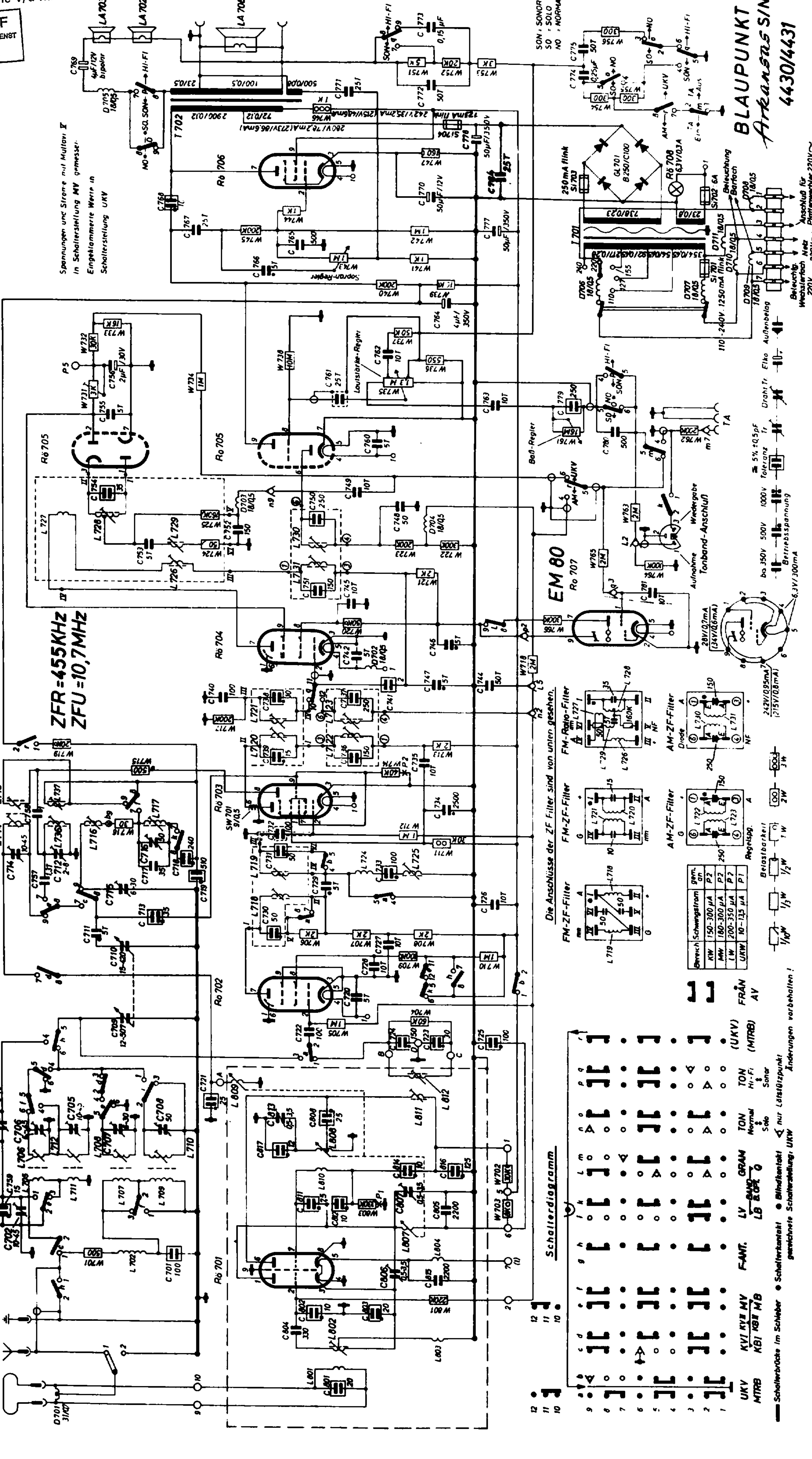
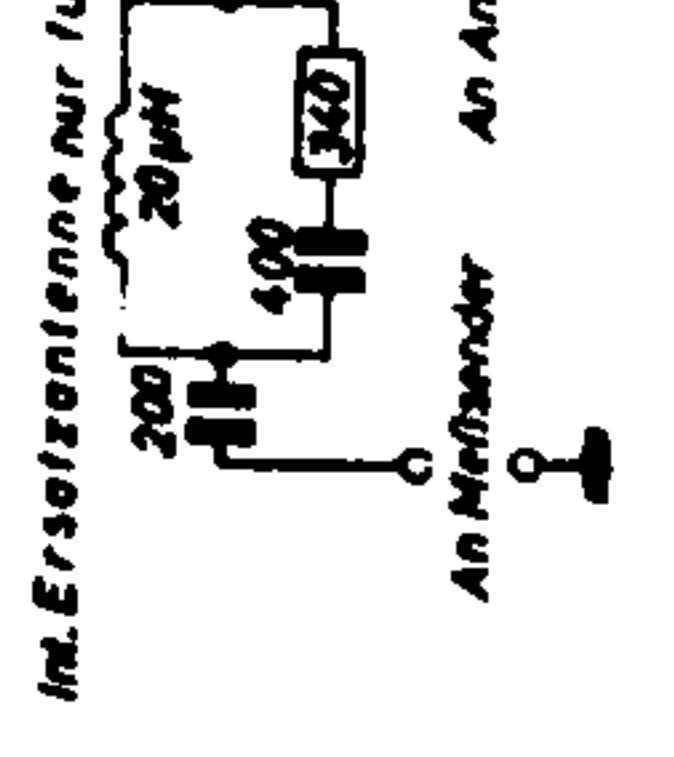
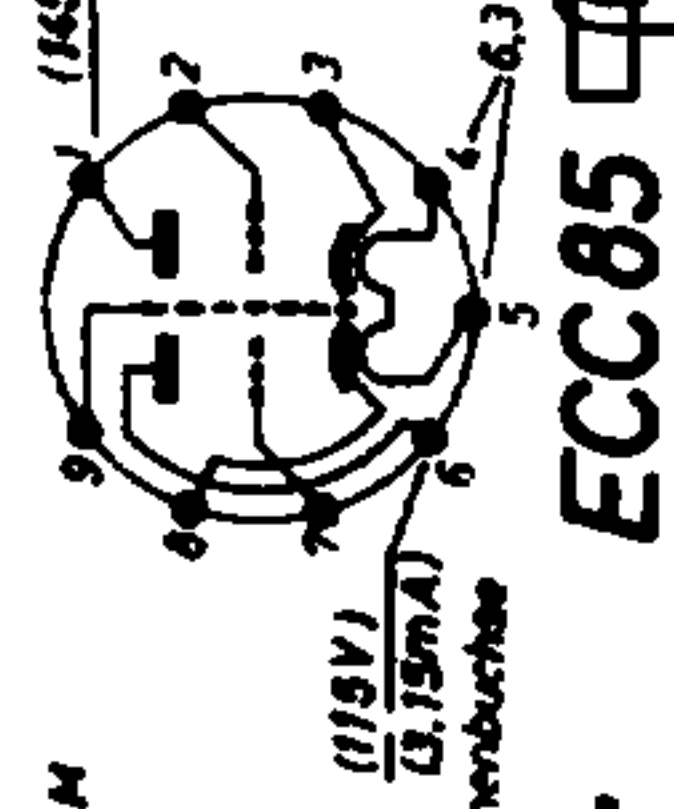
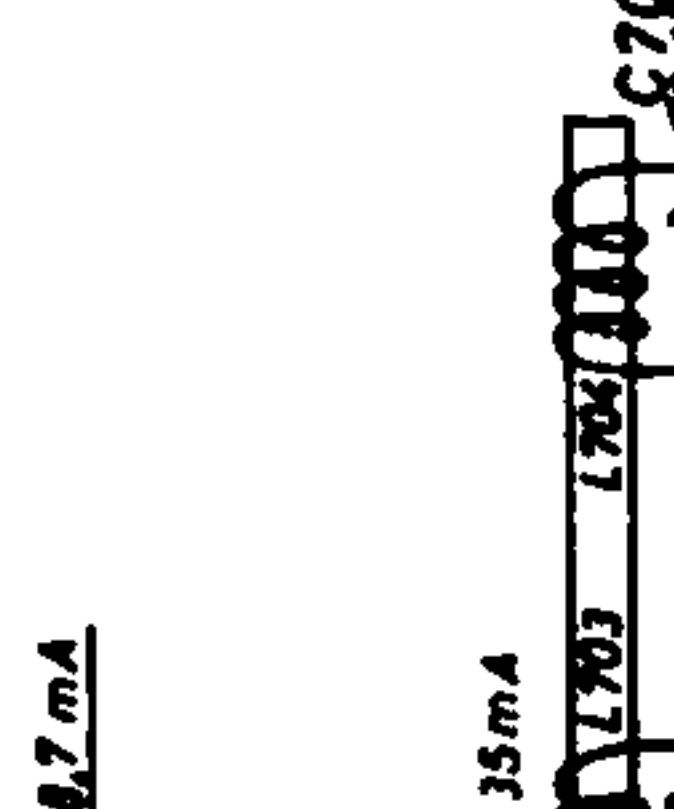
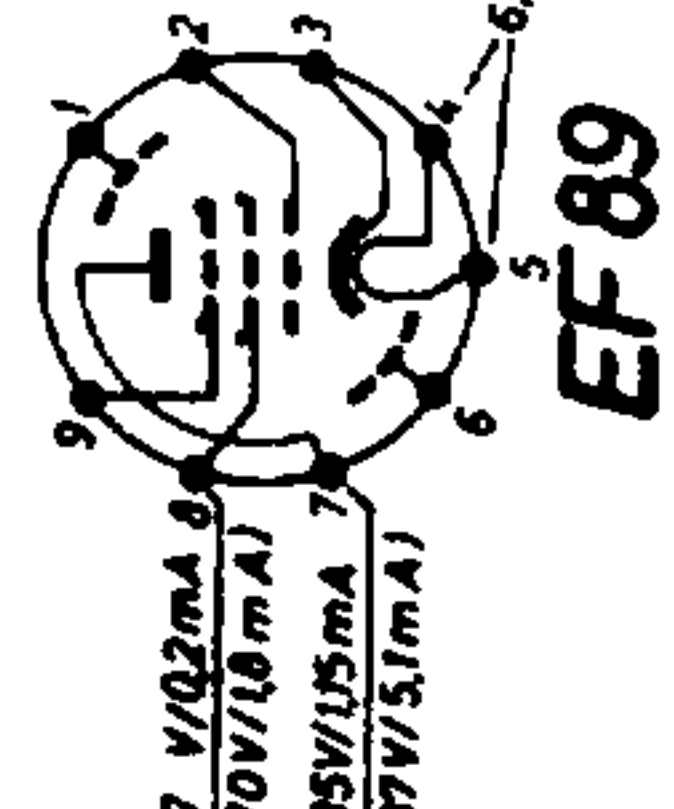
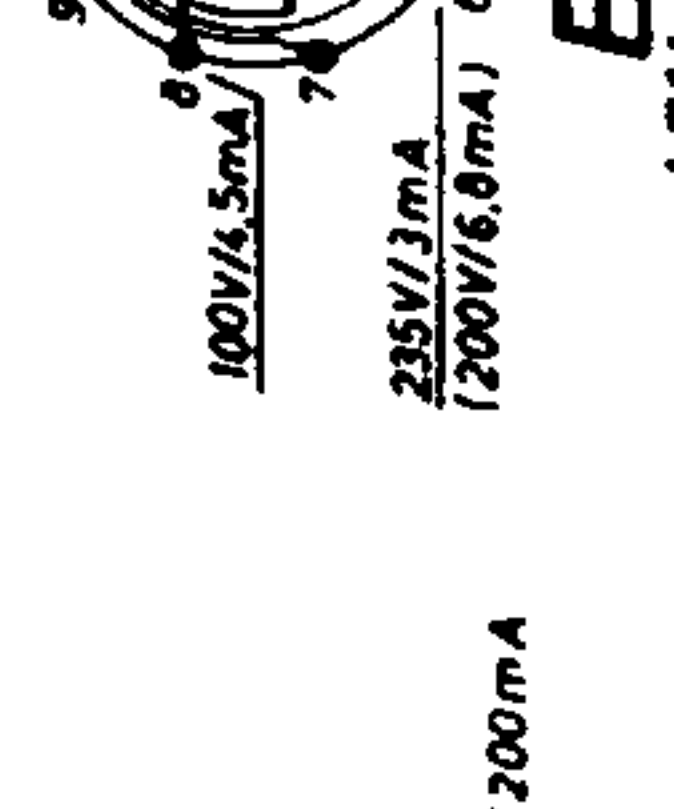
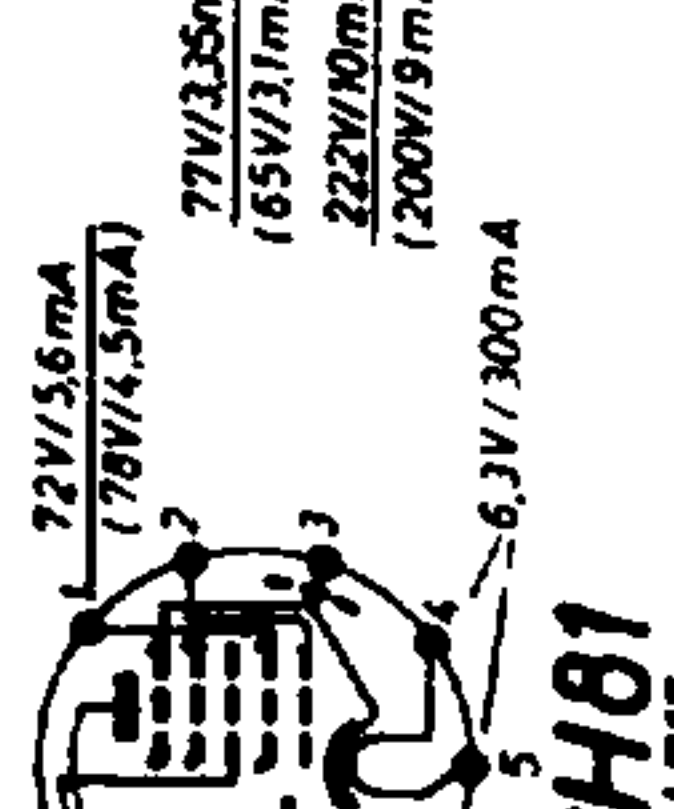
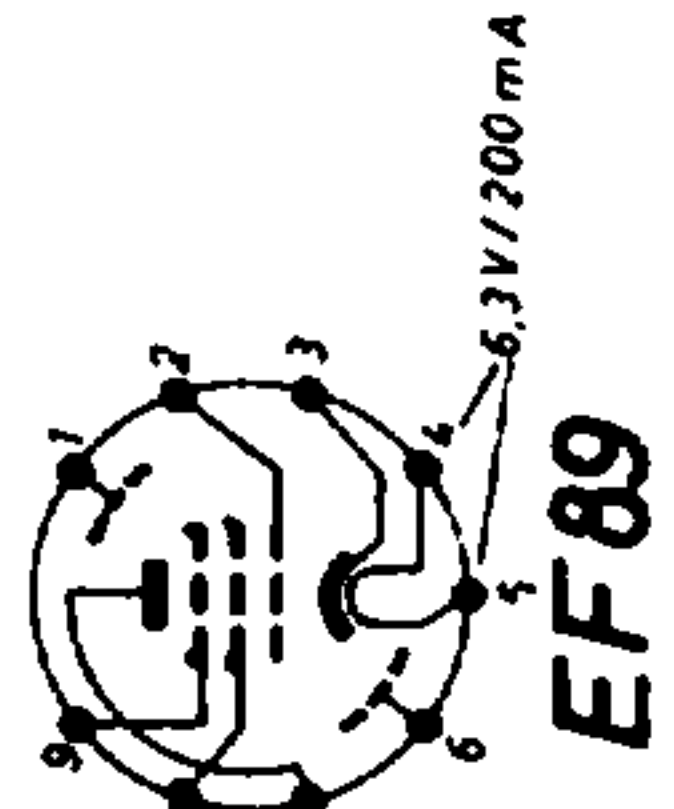
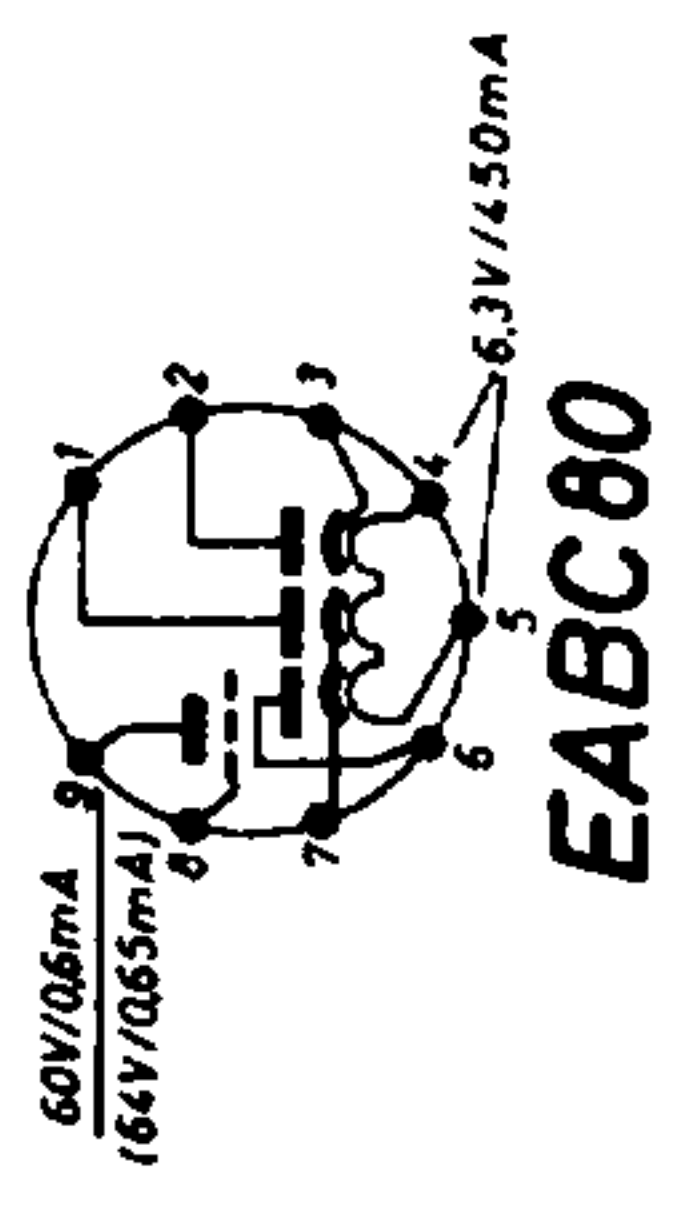
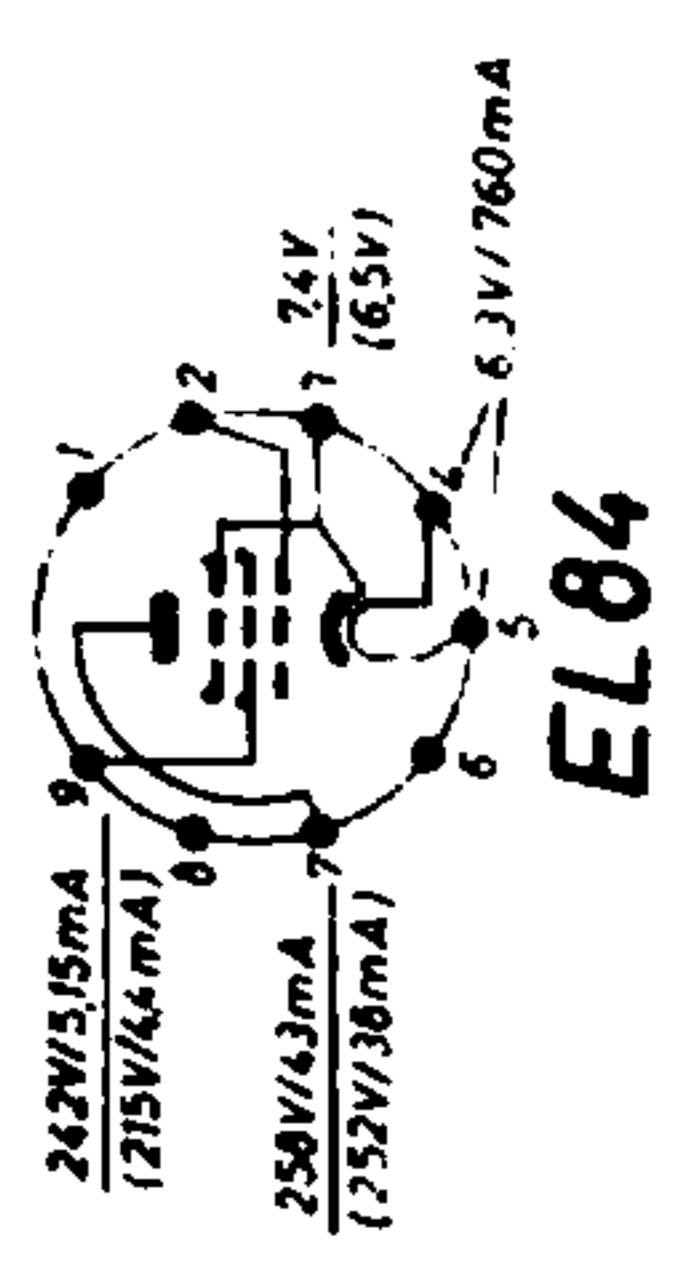
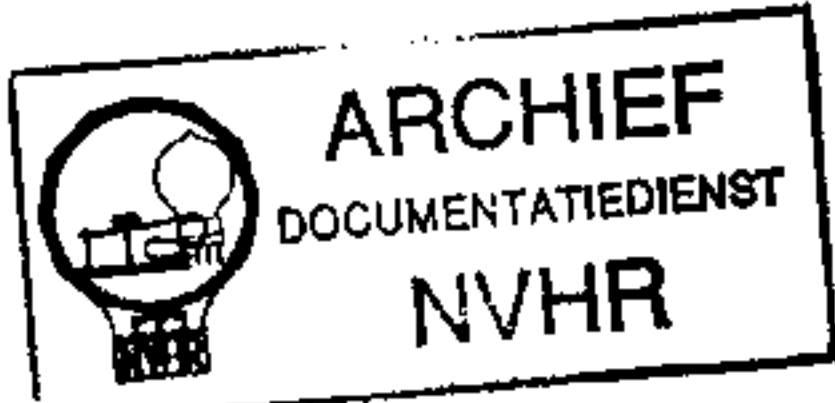
<sup>4)</sup> Siehe Schaltbild.

<sup>5)</sup> Galvanometer 25 µA an die Punkte π<sub>9</sub> und den Verbindungspunkt zweier 100-kΩ-Widerstände, die zwischen P 5 und Masse gelegt worden, anschließen (siehe Schaltbild) und Wendekreis L 728 abgleichen. Beim Abgleich mit AM wird L 728 auf Minimum am Outputmeter abgestimmt. Einstellen von W 731 (3 kΩ): AM-Meßsender (30% modul.) an Gitter der EF 89/II anschließen u. so einstellen, daß 8–10 V am Ratio-Elko vorhanden sind. W 731 auf Min. am Outputmeter einstellen.

<sup>6)</sup> Nur nachstimmen, wenn sich der Bereich verschoben hat.



Seilzug  
für AM- und FM-Abstimmung



**BLAUPUNKT**  
*Arkansas* SIN  
 4430/4431

Anschluß für Plattwechsler 220V~  
 Wechsler Netz 220V~  
 Berechnung: 220V~  
 Draht Tr. Elko Außenbelag  
 5% ±0.5µF Toleranz Tr.  
 ba 350V 500V 1000V  
 Betriebsspannung  
 6.3V/300mA