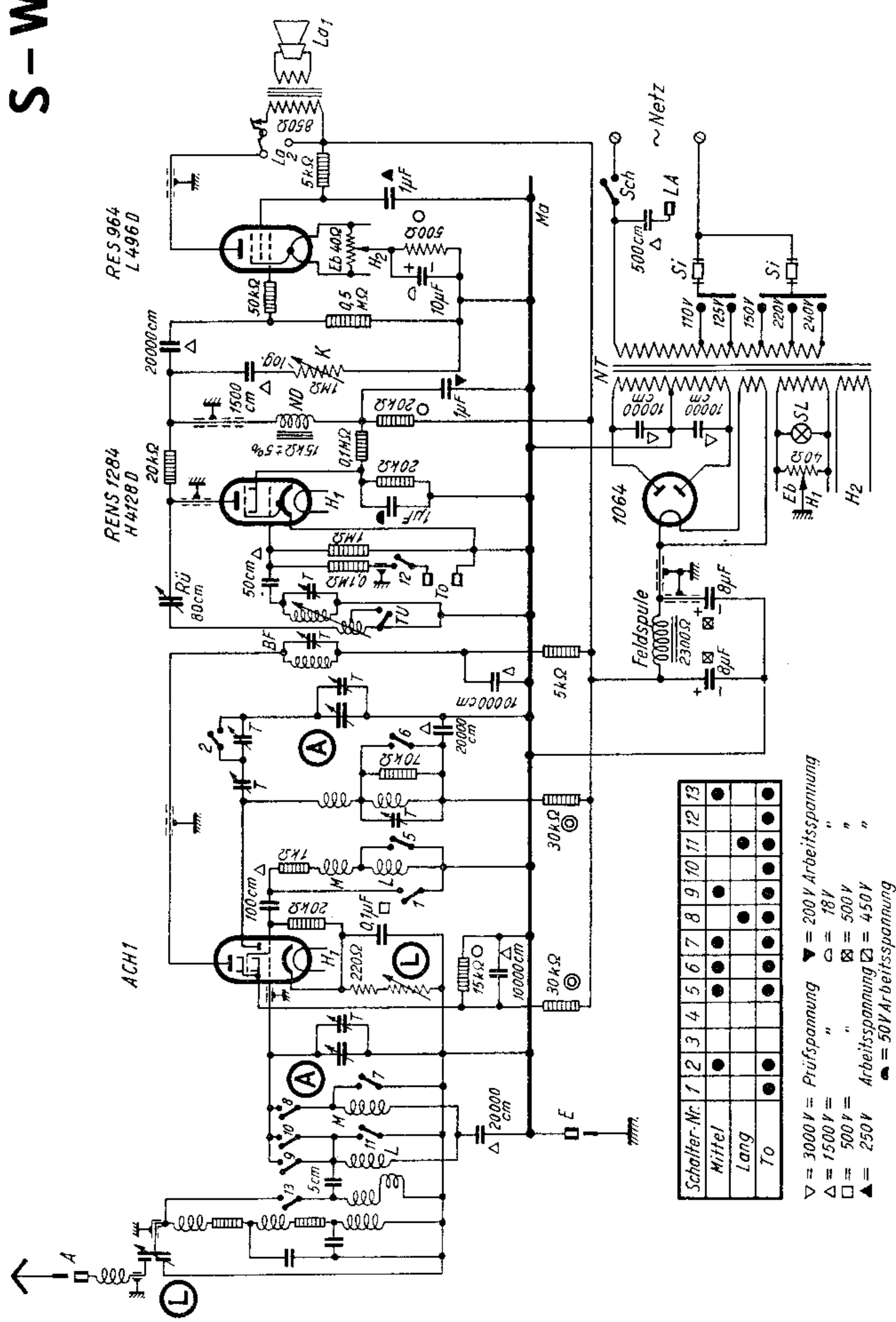


3 Röhren 4 Kreise S-W

Blaupunkt-Super 3W4



Schalter-Nr.	1	2	3	4	5	6	7	8	9	10	11	12	13
Mittel	●												
Lang													
To													

▽ = 3000 V = Prüfspannung ▼ = 200 V Arbeitsspannung
 △ = 1500 V = " ◻ = 18 V " " " " "
 ◻ = 500 V = " ◻ = 500 V " " " " "
 ▲ = 250 V = Arbeitsspannung ▽ = 450 V " " " "
 ● = 50 V Arbeitsspannung

Vierkreis-Dreiröhren-Superhet-Empfänger **Blaupunkt-Super 3 W 4** für Wechselstrom

Der Empfänger ist als *Blaupunkt-Super 3 G 4* auch für Gleichstrom erschienen

Prinzip: Reflexfreier Dreiröhren-Superhet mit Eingangs- und Überlagererkreis und zweikreisigem ZF-Bandfilter

Wellenbereiche: 200—600, 800—2000 m

Kreiszahl: 4, davon 2 im ZF-Teil

Schaltung: Die Antenne liegt über eine Spiegelfrequenzsperre, die aus Spulen, Kondensatoren und Widerständen besteht, in induktiver Kopplung am 1. Kreis, der am Gitter des Sechspol-Systems einer Dreipol-Sechspol-Mischröhre (Fading-Misch-Hexode) angeordnet ist, an deren Dreipol-System in üblicher Weise der Überlagererkreis liegt (er liegt an der Anode und wird vom Gitter her erregt). Die entstehende ZF wird über ein zweikreisiges Bandfilter an die als Audion geschaltete Fünfpol-Schirmröhre (HF-Penthode) gebracht, von der die NF in Drossel-Kondensator-Kopplung auf die Fünfpol-Endröhre (End-Penthode) übertragen wird. Das Audion besitzt Rückkopplung, die durch einen Kondensator grundeingestellt wird und die beim Empfang durch den „Trennschärfe-Schalter“ TU einstufig geändert werden kann

Zwischenfrequenz: 491 kHz = 611 m

Lautstärkeregelung: Durch Dreiplatten-Kondensator in der Antenne

und Kathodenregler bei der Mischröhre (beide auf einer Achse)

Klangfarbenregelung: Stetig veränderlich durch Kondensator und Regelwiderstand an der Anode der 2. Röhre

Endleistung: (3) Watt

Röhrenbestückung:

I	II	III	G
ACH 1	RENS 1284 H 4128 D	RES 964 L 496 D	1064

Skalenlampen: 4 Volt, 0,6 Amp. Röhrenform, hell mit weißer Kappe

Sicherungen: 110 und 125 Volt = 1 Amp., 150 bis 240 Volt = 0,6 Amp. Größe: 20 × 5 mm

Netzspannungen: 110, 125, 150, 220, 240 Volt

Leistungsverbrauch: 55 Watt (bei 220 Volt = 0,28 Amp. Stromaufnahme)

Verschiedenes: Eingebauter fremderregter dynamischer Lautsprecher: Anschluß für 2. Lautsprecher

Hersteller: Idealwerke A.-G., Berlin-Hohenschönhausen

Baujahr: 1934/35

Spannungen und Ströme

Anodenwechselspannung des Transformators: 2 × 395 Volt
(bei betriebsmäßiger Belastung)

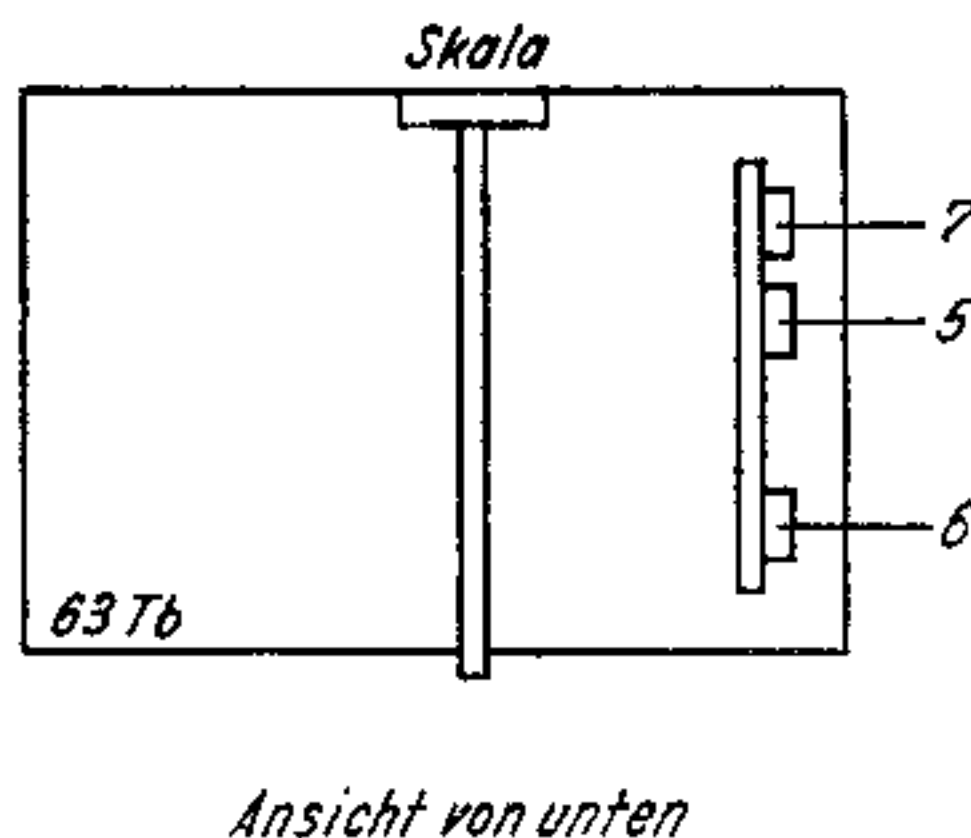
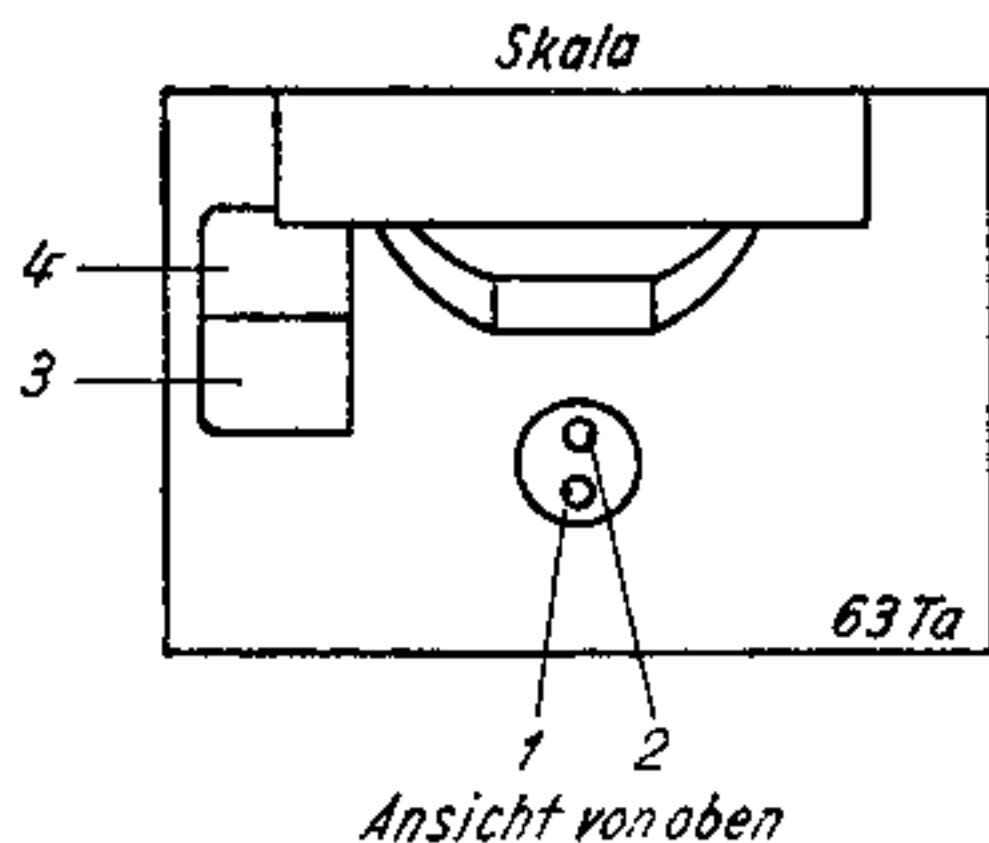
Spannung am 1. Kondensator: 380 Volt,
am 2. Kondensator: 270 Volt

Spannungen in Volt Ströme in mA	Röhre I ACH 1		Röhre II RENS 1284 H 4128 D		Röhre III RES 964 L 496 D	
Anodenspannung	4/3	250 240 ¹⁾	5/3	220 210 ¹⁾	4/2	240 240 ¹⁾
Spannung am 1. Gitter (Steuergitter)	5/M	-2,5 -2,5 ¹⁾	6/M	0	6/M	-15 -15 ¹⁾
„ „ 2. „ (Schirmgitter)	6/3	75 70 ¹⁾ ³⁾	4/3	30 25 ¹⁾	3/2	240 240 ¹⁾
„ an der Oszillator-Anode	7/3	110 108 ¹⁾ ²⁾	—	—	—	—
Anodenstrom	4	3,5	5	1	4	30
Kathodenstrom	3	11,5	3	2,7	—	37
Schirmgitterstrom	6	2	4	1,7	3	7
Oszillator-Anodenstrom	7	6	—	—	—	—

¹⁾ Gemessen mit Instrument folgender Daten: Meßbereich 500/15 Volt, Widerstand 500 Ω/V, Gesamtwiderstand 250 000/7500 Ω.

²⁾ Bei Tonabnehmer-Schaltung geht die Oszillator-Anodenspannung auf 80 Volt zurück. ³⁾ D. h. Gitter 2 und 4

Blaupunkt-Super 3 W 4



I. ZF-Abgleich

491 kHz

Sender an Gitter der Mischröhre
Trimmer 1 und 2

II. MW-Abgleich

Nur C-Abgleich 545 und 1350 kHz.

Kapazität von 200 cm zwischen Antenne
und Erde einschalten.

Trimmer in folgender Reihenfolge und bei
den angegebenen Frequenzen einstellen:
3 bei 1350 kHz, 5 bei 545 kHz (abwechselnd
5 und Abstimmkondensator), nun evtl.
Zeiger korrigieren, so daß er mit Skalen-
anzeige übereinstimmt, 4 bei 1350 kHz (bis
auch hier Skalenanzeige stimmt), Kontrolle
bei 545 kHz

III. LW-Abgleich

Nur C-Abgleich 162 und 370 kHz

Versetzung des Skalenzeigers darf nicht
mehr vorgenommen werden!

Trimmer in folgender Reihenfolge und bei
den angegebenen Frequenzen einstellen:
6 bei 370 kHz (abwechselnd 6 und Ab-
stimmkondensator), 7 bei 162 kHz (ab-
wechselnd mit Abstimmkondensator)