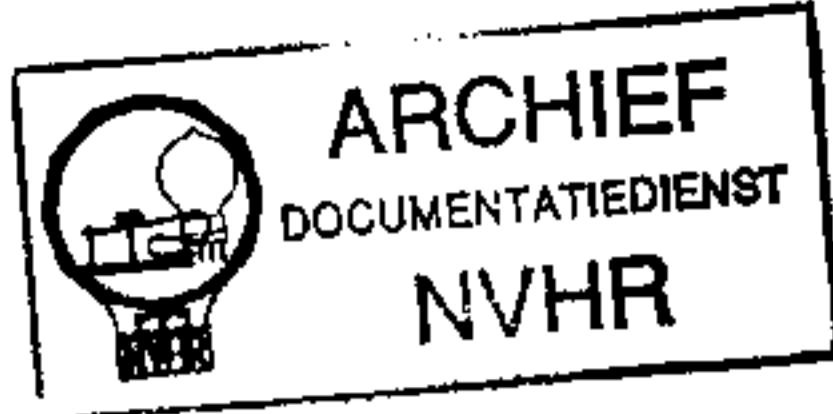


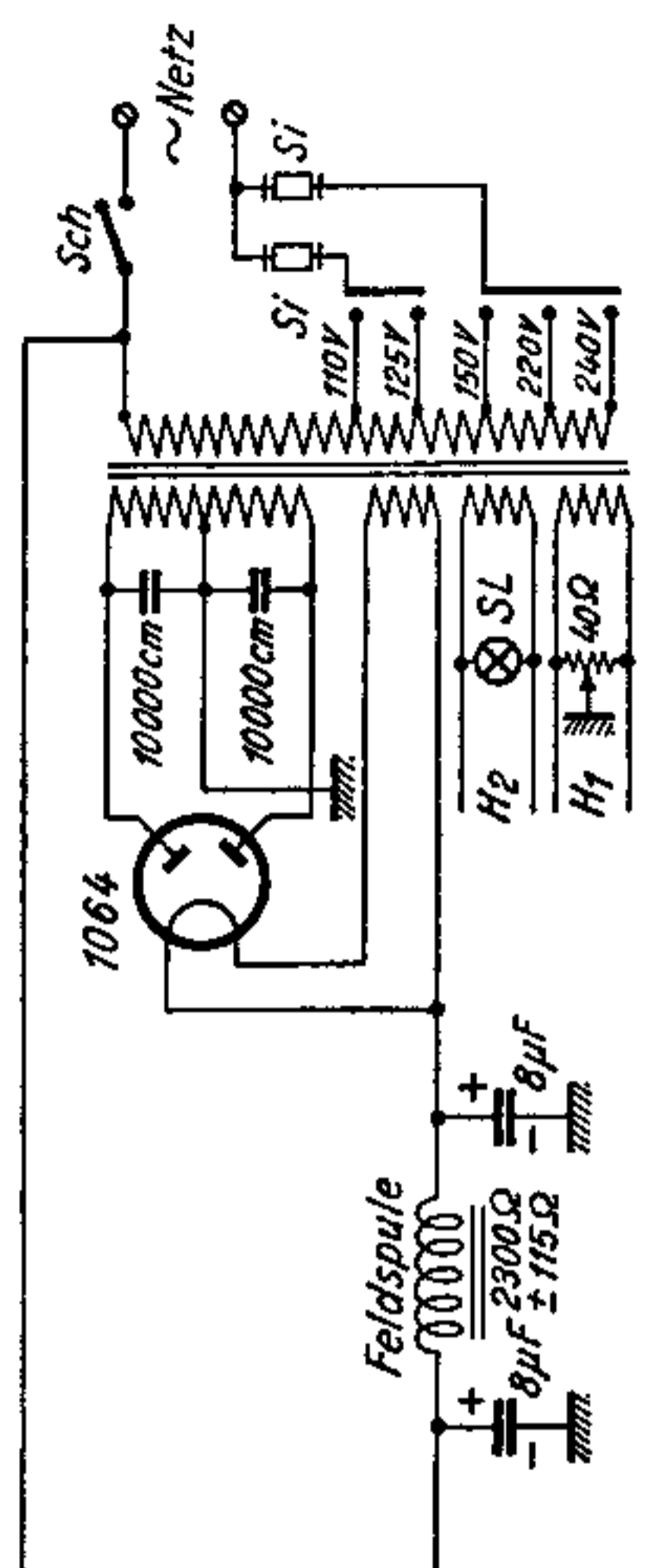
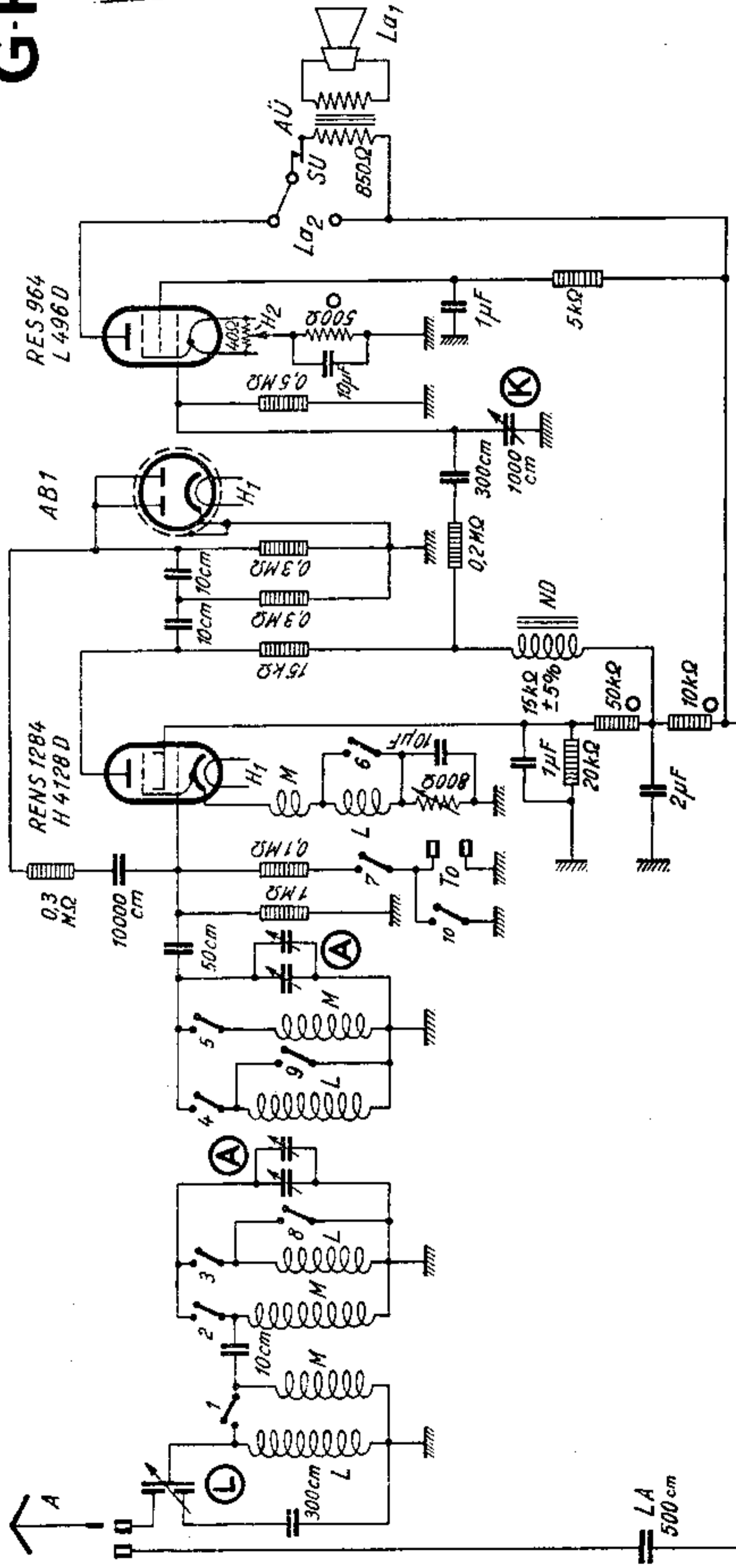
# 2 Röhren 2 Kreise G·Rü-R-W

Neu. Ver. v. v. Historie v. v. d. d.



Met dank aan Paul van der Mast

## Blaupunkt 2W2



Schalter Nr.	1	2	3	4	5	6	7	8	9	10
200 = 600m	•	•	•	•	•	•	•	•	•	•
800 + 2000m			•	•						•
To										

# Zweikreis-Zweiröhren-Reflex-Empfänger **Blaupunkt 2 W 2** für Wechselstrom

**Prinzip:** Zweikreis-Zweiröhren-Geradeaus-Reflexempfänger mit Rückkopplung

**Wellenbereiche:** 200—600, 800—2000 m

**Kreiszahl:** 2

**Schaltung:** Die Antenne liegt über einen Dreiplatten-Kondensator an den Antennenspulen des 1. Kreises, der mit dem 2. Kreis in induktiver Kopplung zu einem abstimmbaren Bandfilter verbunden ist. Die erste Röhre — eine Fünfpol-Schirmröhre (HF-Penthode) — wirkt als Reflexröhre; sie verstärkt die HF, die an ihrer Anode verstärkt auftritt und von hier in rein aperiodischer Kopplung (Widerstände und Kondensatoren) an die Doppel-Zweipolröhre (Duo-Diode) weitergegeben wird. Die von dieser erzeugte NF wird über Widerstand und Kondensator an die Reflexröhre zurückgegeben. Die in ihr verstärkte NF ruft an der Anodendrossel einen Spannungsabfall hervor und wird nun über HF-Sperrwiderstand und Kopplungskondensator an die Endröhre übertragen. Die Rückkopplung wird induktiv durch Spulen in der Kathodenleitung der 1. Röhre ausgeübt und durch einen Widerstand geregelt

**Lautstärkeregelung:** Durch Dreiplattenkondensator in der Antenne

**Klangfarbenregelung:** Durch Drehkondensator am Gitter der Endröhre

**Endleistung:** (3) Watt

**Röhrenbestückung:**

I	Ia	II	G
RENS 1284	AB 1	RES 964	1064
H 4128 D		L 964 D	

**Skalenlampen:** 4 Volt, 0,6 Amp.

**Sicherungen:** 110—150 Volt = 1 Amp., 220 u. 240 Volt = 0,6 Amp.

**Netzspannungen:** 110, 125, 150, 220, 240 Volt

**Leistungsverbrauch:** 46 Watt

**Verschiedenes:** Eingebauter fremderregter dynamischer Lautsprecher; Anschluß für 2. Lautsprecher

**Hersteller:** Ideal-Werke A. G., Berlin-Hohenschönhausen

**Baujahr:** 1934/35

## Spannungen und Ströme

Anodenwechselspannung des Transformators:  $2 \times 400$  Volt

Spannung am 1. Kondensator: 400 Volt

Spannungen in Volt Ströme in mA	Röhre I RENS 1284 H 4128 D	Röhre II RES 964 L 496 D
Anodenspannung . . . . .	160*	245 <sup>1)</sup>
Spannung am 1. Gitter (Steuergitter) . . . . .	1,8*	— 15 <sup>1)</sup> *
„ „ 2. „ (Schirmgitter) . . . . .	60 <sup>1)</sup>	235 <sup>1)</sup>
Anodenstrom . . . . .	2,1	35
Kathodenstrom . . . . .	3,1	5
Schirmgitterstrom . . . . .	1,0	40

<sup>1)</sup> Gemessen mit Instrument folgender Daten: Meßbereich 500 Volt, Widerstand 500  $\Omega$  pro Volt, Gesamtwiderstand 250 000  $\Omega$