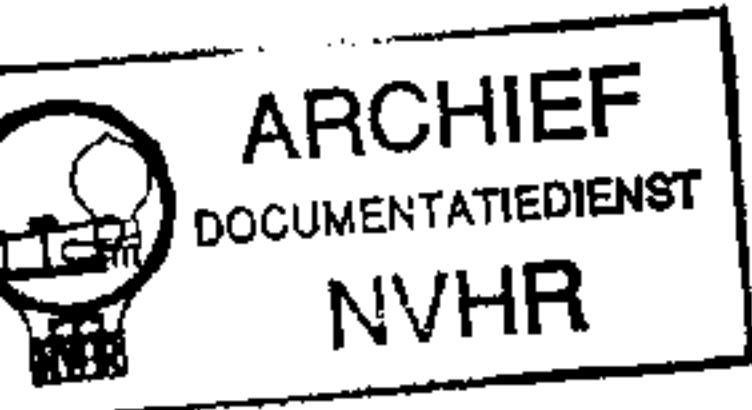




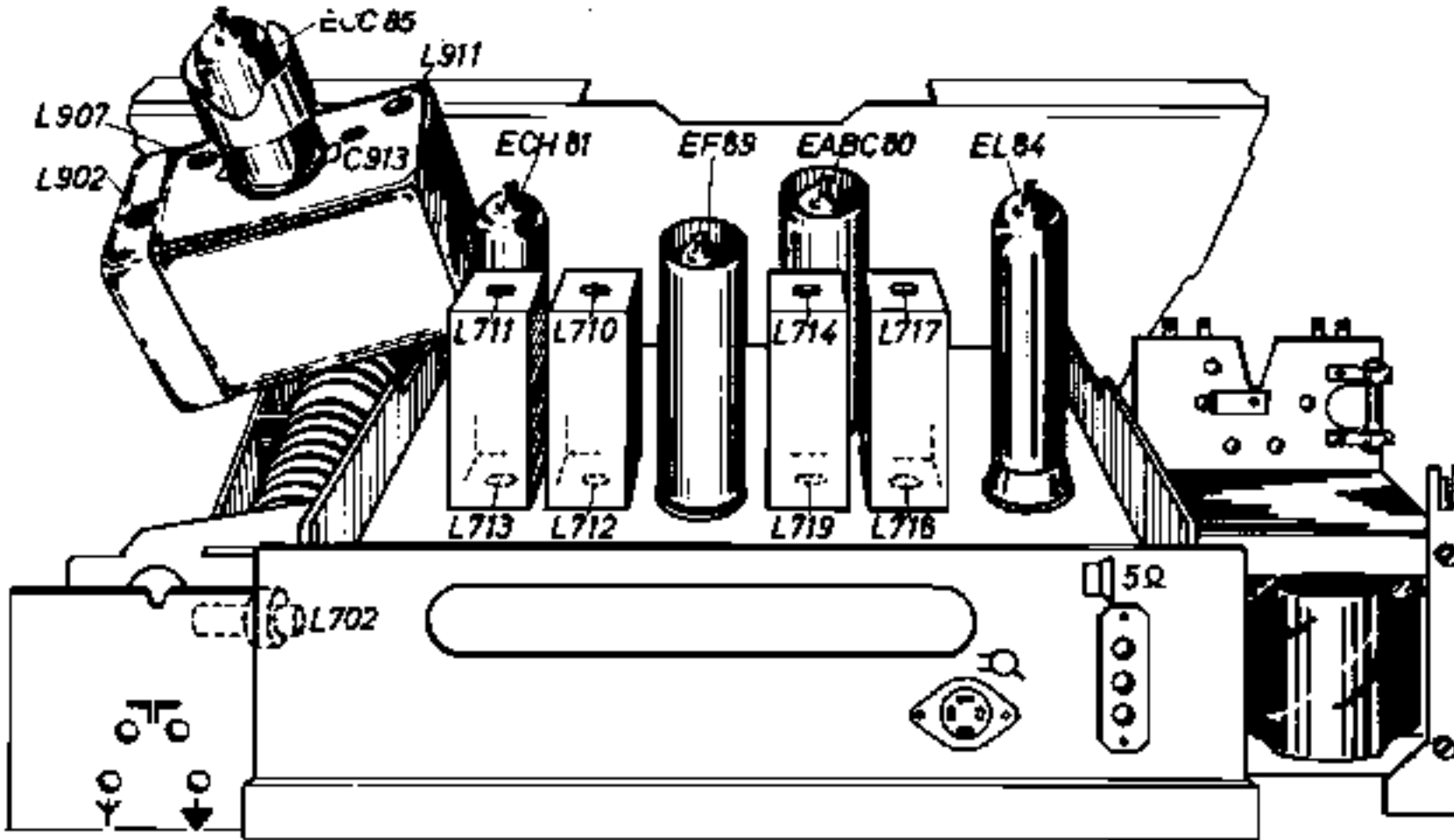
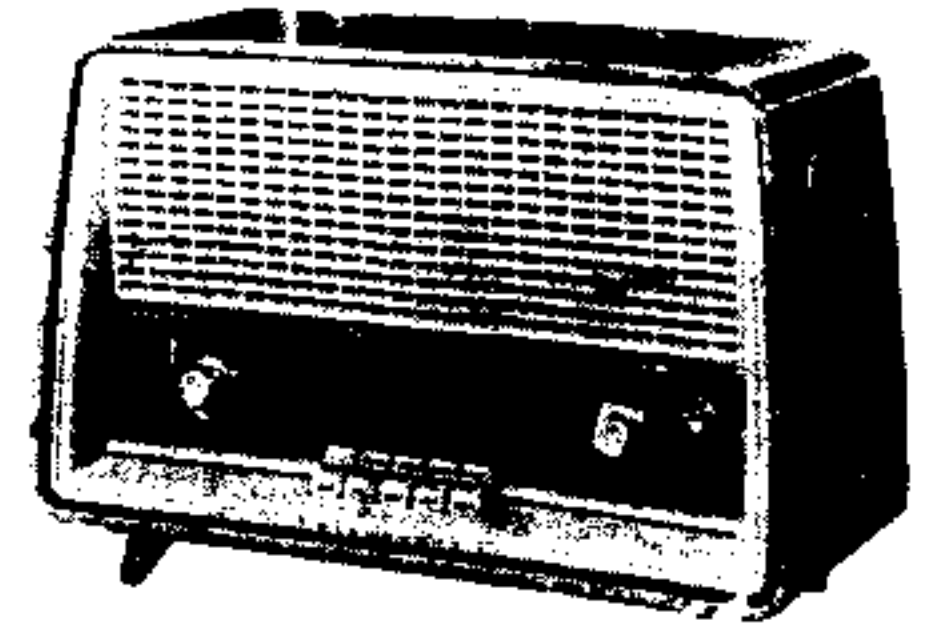
# BLAUPUNKT-DRUCKTASTEN-SUPER

d. Ver. v. Historie v/d Radio

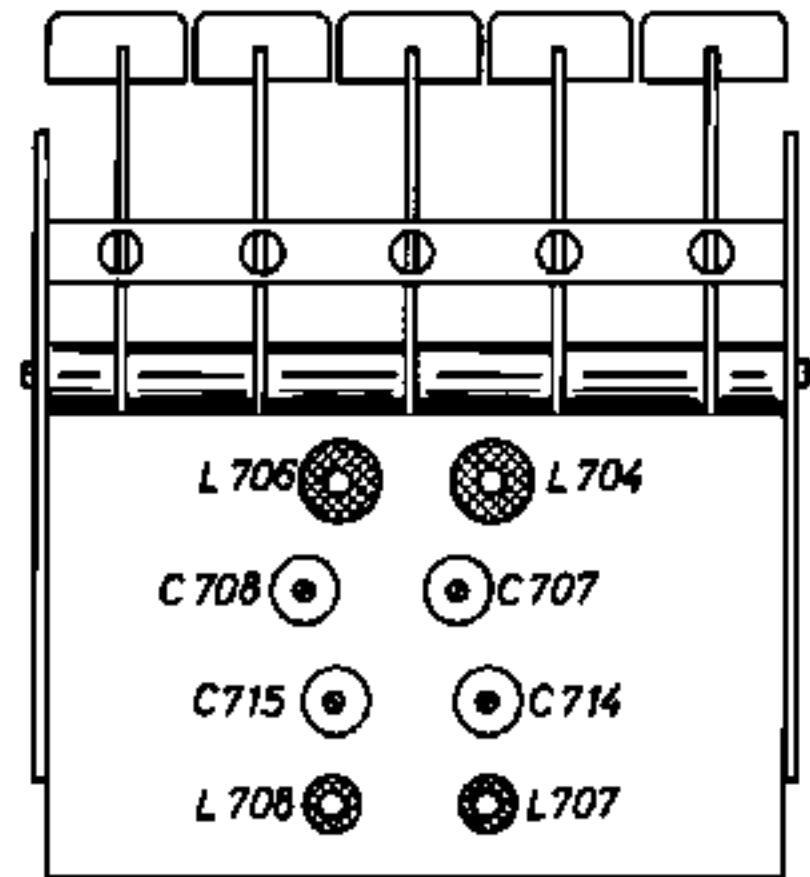


*Verona*

2605



Chassis von hinten



Chassis von unten

## ABGLEICHTABELLE

Bereich	Mef-Sender		Gerät		Abgleichelement		Empfindlichkeit
	an	Frequenz	Bereich	Skalenzeiger auf			
ZFR <sup>1)</sup>	G <sub>1</sub> ECH 81	460 kHz	MW	ca. 1600 kHz	L 718, L 717, L 713, L 711 Max.		10 - 15 μV
	Antennen-Buchse <sup>2)</sup>			546 kHz	L 702 Min.		
MW	Antennen-Buchse <sup>2)</sup>	546 kHz	MW	546 kHz	L 707	L 704	ca. 6 μV
		1500 kHz		1500 kHz	C 714	C 707	ca. 12 μV
LW	Antennen-Buchse <sup>2)</sup>	160 kHz	LW	160 kHz	L 708	L 706	ca. 6 μV
		350 kHz		350 kHz	C 715	C 708	ca. 12 μV
ZFU	Punkt 1 (UKW-Mischteil) üb. 5 pF <sup>3)</sup>	10,7 MHz	UKW	100 MHz	L 714, L 712, L 710, L 912, L 911 Max. L 719 Min. bzw. S-Kurve <sup>4)</sup>		G <sub>1</sub> ECH 81 2 - 2,5 mV
					Oszillator	Zwischenkreis	
UKW	Antennen-Buchse	93,5 MHz	UKW	93,5 MHz	C 913 <sup>5)</sup>	C 907 Max.	4 - 6 μV
NF-Empfindlichkeit ab TA-Buchsen bei 400 Hz							10 - 12 mV

50 mW = 0,5 V mit Multavi R (R<sub>i</sub> = 7500 Ω) an Sekundärseite des Ausgangstrafos (Anschluß für Zusatzlautsprecher) gemessen.

AM- und NF-Empfindlichkeit gemessen bei 50 mW

UKW-Empfindlichkeit gemessen bei 4 Volt am Ratio-Elko mit Instrument R<sub>i</sub> = 50 kΩ/V (Mehrbereich 10 V)

Höckerabstand der S-Kurve ca. 170 kHz ab G<sub>1</sub> der ECH 81

<sup>1)</sup> Sopranregler auf „hall“

<sup>2)</sup> Ober Ersatzantenne (siehe Schaltbild).

<sup>3)</sup> Siehe Schaltbild.

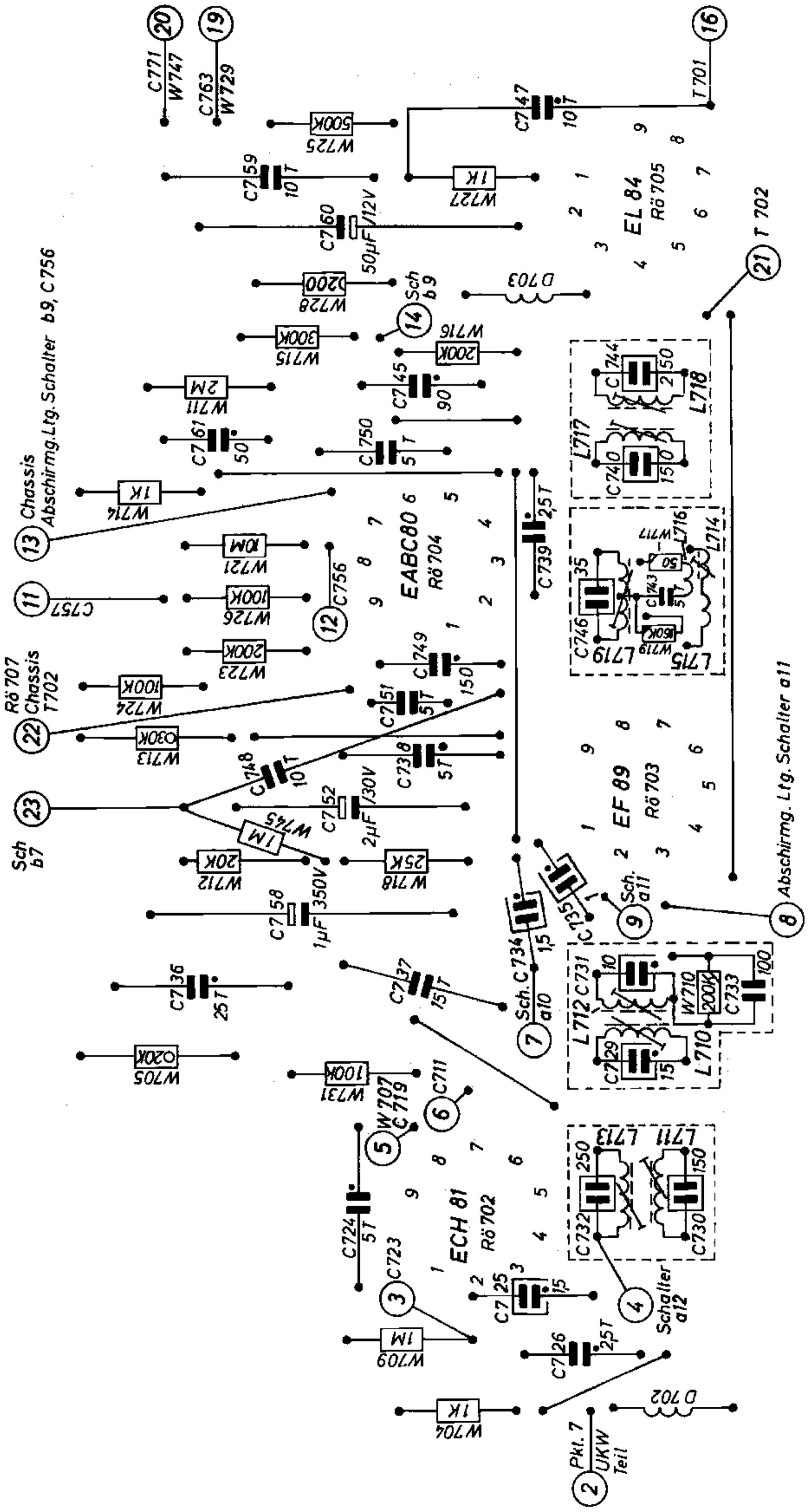
<sup>4)</sup> Galvanometer 25 μA mit Nullpunkt in der Mitte an die Punkte F und P (siehe Schaltbild) zum Abgleich des Wendekreises L 719 anschließen. Beim Abgleich mit AM wird L 719 auf Minimum am Outputmeter abgestimmt.

<sup>5)</sup> Nur nachstellen, wenn sich der Bereich verschoben hat.



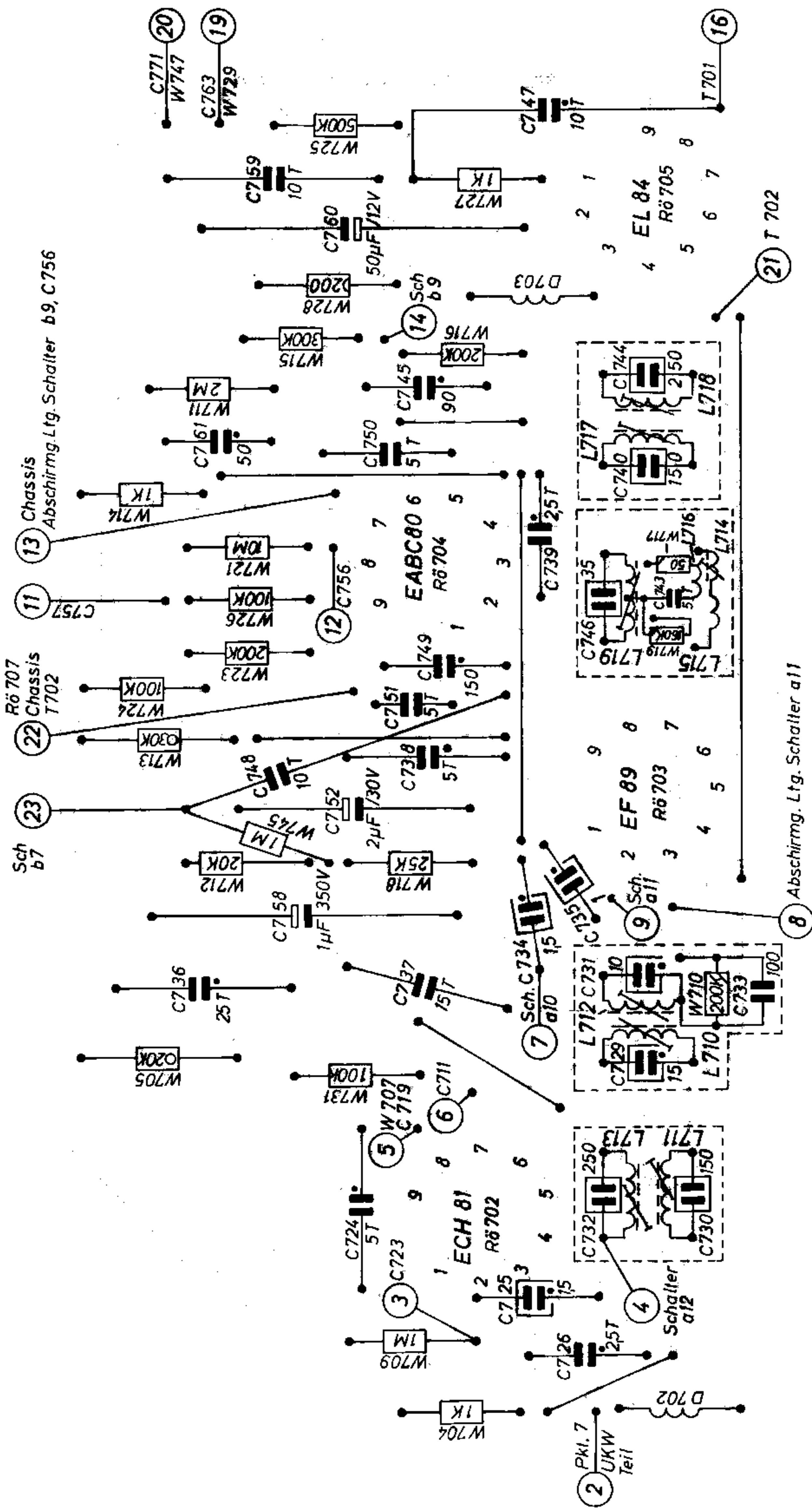
# CHASSIS-OBERSEITE

Gedruckte Verdrahtung mit Kondensatoren, Widerständen und ZF-Spulen.  
 Positions-Nummern und Werte entsprechen den Angaben im Schaltbild.



CHASSIS - OBERSEITE

Gedruckte Verdrahtung mit Kondensatoren, Widerständen und ZF-Spulen.  
 Positions-Nummern und Werte entsprechen den Angaben im Schaltbild.





**A) Allgemeine Hinweise**

Die Reparatur an gedruckten Platten kann in den meisten Fällen mit den herkömmlichen Werkzeugen und Hilfsmitteln vorgenommen werden. Ein im Lötten einigermaßen geübter Reparateur kann sich ohne Scheu an Geräte mit gedruckter Verdrahtung heranwagen, wenn folgende Hinweise beachtet werden.

Man findet sich leicht in einer gedruckten Schaltung zurecht, wenn man das Schaltbild und den Lageplan der Einzelteile zu Hilfe nimmt, die jedem Gerät beiliegen. Im Lageplan sind Leiterbahnen grau gedruckt.

Jede von der Chassis-Platte abführende Leitung ist im Schaltbild und Chassis-Lageplan durch eine Zahl in einem Kreis gekennzeichnet.

Isolierstoffplatten mit gedruckter Verdrahtung sind allen Anforderungen gewachsen, die an ein Rundfunkgerät gestellt werden. Bei Reparaturen muß man jedoch auf die Eigenschaften der Platten mit gedruckter Verdrahtung Rücksicht nehmen, wenn man die Betriebssicherheit des Gerätes erhalten und unnötige Reparaturen vermeiden will. Wir bitten Sie deshalb, folgende Hinweise zu beachten:

LötKolben

Folgende LötKolben haben sich für Service-Zwecke bewährt; LötKolben "ZEVA", Modell PO 60 W; Modell POOG 35 W / 220 V oder 35 W / 12 V mit "ZEVA" Trenntrafo; FeinlötKolben "ERSA" 30 SZ; MENTOR-Lötgriffel W 557 (Fa. Ing. Dr. Paul Mozar, Düsseldorf). Für Lötarbeiten auf großflächigen Leiterbahnen der bedruckten Plattenseite sind Kolben von 60 - 100 Watt besonders gut geeignet. Bei Verwendung herkömmlicher Kolben soll der Kupfer-Einsatz nicht zu kurz sein, damit an der Spitze keine zu hohe Temperatur auftritt. An schwer zugänglichen Stellen bietet ein Niederspannungs-LötKolben wegen seiner kleinen Abmessungen Vorteile.

Lötdraht und Flußmittel

Es kann handelsüblicher Lötdraht mit Kolophoniumeinlage verwendet werden. Besonders günstig ist 60 % Zinn mit mehreren Kolophoniumadern. Ein zusätzliches Flußmittel wird nur selten erforderlich sein. Im Bedarfsfalle verwendet man als Flußmittel in Spiritus gelöstes, reines Kolophonium (Mischverhältnis 1:1). Lötfett oder ätzende Flußmittel dürfen nicht verwendet werden.

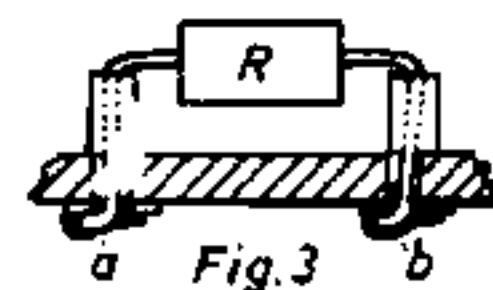
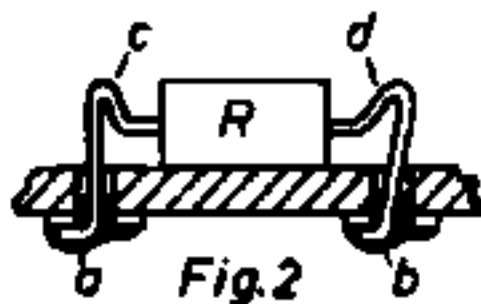
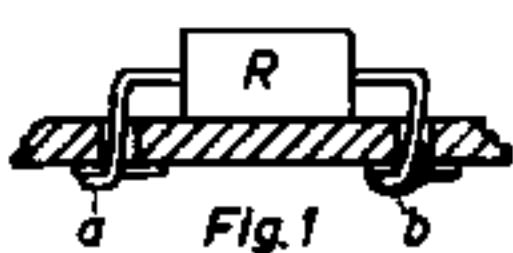
Lötarbeiten an gedruckten Leitungen

Die zu verlötenden Drahtenden sollen nach Möglichkeit vor der eigentlichen Lötung neu verzinkt werden, damit eine kurze Lötzeit eingehalten werden kann. Während der Ausführung von Lötarbeiten ist darauf Rücksicht zu nehmen, daß bei hohen Temperaturen die Haftfähigkeit der gedruckten Leitungen gering ist. Der LötKolben sollte deshalb bei schmalen Leiterbahnen nicht länger als 10 Sekunden an derselben Stelle aufgesetzt werden. Bei Unterbrechung einer Leiterbahn kann ein verzinnter Kupferdraht als Brücke aufgelötet werden.

**B) Auswechseln von Schalt- und Bauelementen**

1) Widerstände und Kondensatoren

Die Schaltelemente sollen auf der Platte aufliegen (Fig. 1 und Fig. 2). Die Schichtwiderstände sind mit Abstandsröhrchen ausgestattet, die auch beim Auswechseln benutzt werden müssen. (Fig. 3)

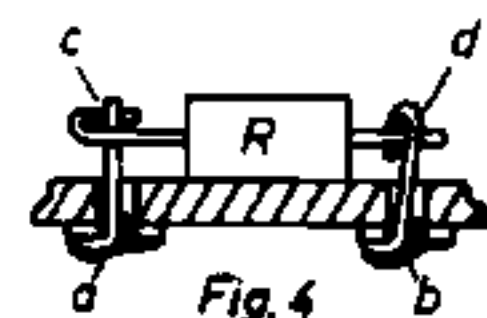


1a) Auswechseln mit Lötung auf der Zinnseite

Anschlußdrähte des defekten Schaltelementes abkneifen, geraderichten und dann zur Zinnseite hin auslöten. Durchführungslöcher in der Hartpapierplatte auflöten, gegebenenfalls unter Zuhilfenahme einer Spitze aus Holz oder Widerstandsdraht. Neues Schaltelement entsprechend Fig. 1 einsetzen. Die durchgesteckten Drahtenden in Richtung der Zinnbahn umbiegen. An der Lötstelle soll ein Mindestabstand von 1,6 mm zwischen 2 benachbarten Zinnbahnen erhalten bleiben.

1b) Auswechseln durch Einhaken und Lötung auf der Oberseite (für Widerstände über 1 W nicht zulässig).

Anschlußdrähte des defekten Schaltelementes direkt am Körper abkneifen, geraderichten und senkrecht zur Platte stellen. Drahtenden sorgfältig reinigen. Anschlußdrähte des neuen Schaltelementes hakenförmig umbiegen (Fig. 4,c), dann beide Haken fest zusammenbiegen, damit die senkrecht stehenden Drahtenden während des Lötvorganges festgehalten werden und sich nicht verdrehen können.

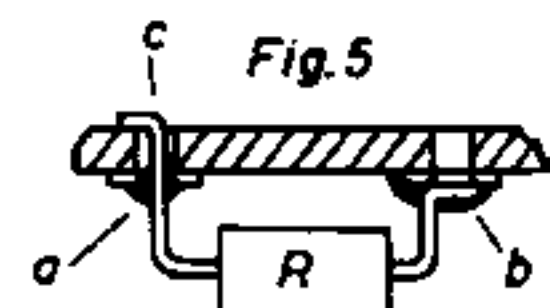


Falls die Anschlußdrähte eines defekten Schaltelementes lang genug sind, kann das Einhaken auch entsprechend Fig. 4 d vorgenommen werden.

1c) Neues Schaltelement parallel zum defekten einlöten, defektes Schaltelement dann abkneifen.

1d) Auflöten leichter Schaltelemente auf der Zinnseite

Defektes Schaltelement entfernen und die rechtwinklig umgebogenen Anschlußdrähte des neuen Schaltelementes auf der Zinnbahn in unmittelbarer Nähe einer Lötstelle auflöten (siehe Fig. 5, Anschluß b).



2) Bandfilter

Abschirmkappe abnehmen, die nicht verschränkten Lötflächen mit einem Seitenschneider kurz abkneifen, dann einzeln erhitzen und durch Verkanten des Bandfilters aus ihren Bohrungen herausziehen. Die Fassung des Bandfilters (kurze Blechkappe) wird mit den zwei mittleren, verschränkten Lötflächen gehalten und bleibt auf der Platte. Vor Einsetzen eines neuen Bandfilters sind die Durchführungslöcher in der Hartpapierplatte aufzulöten.

3) Röhrenfassungen

Die Bördelung des zentral liegenden Hohlnetzes kann zurückgebogen und der Isolierstoffkörper nach oben abgezogen werden. Unter Umständen ist es einfacher, den Isolierstoffkörper mit einem Seitenschneider zu zerstören. Die Kontaktfedern können dann einzeln ausgelötet werden.