

Einbauanleitung

FM-Decoder nach untenstehenden Abb. in die entsprechenden Gerätetypen einbauen.

Kurzschlußstecker von der Decoder-Anschlußbuchse des Rundfunkchassis entfernen. (Siehe auch Bedienungsanleitung.) Decoderstecker in Anschlußbuchse einstecken.

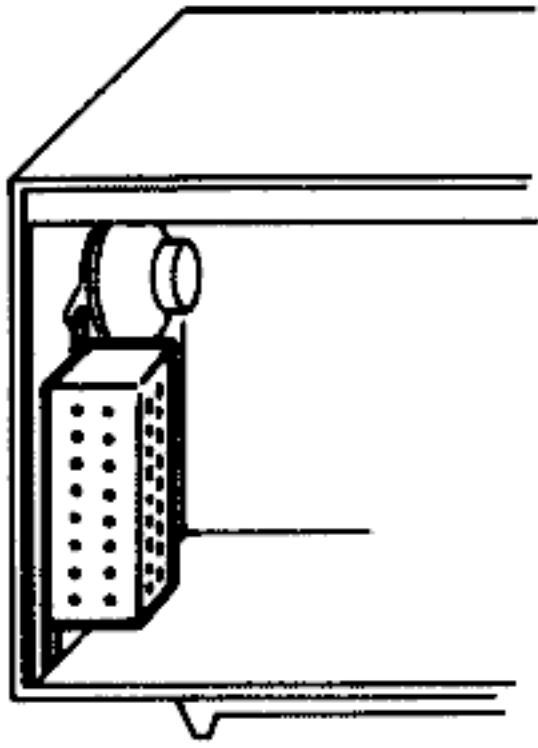


Abb. 1 **Granada 23 400/24 400**

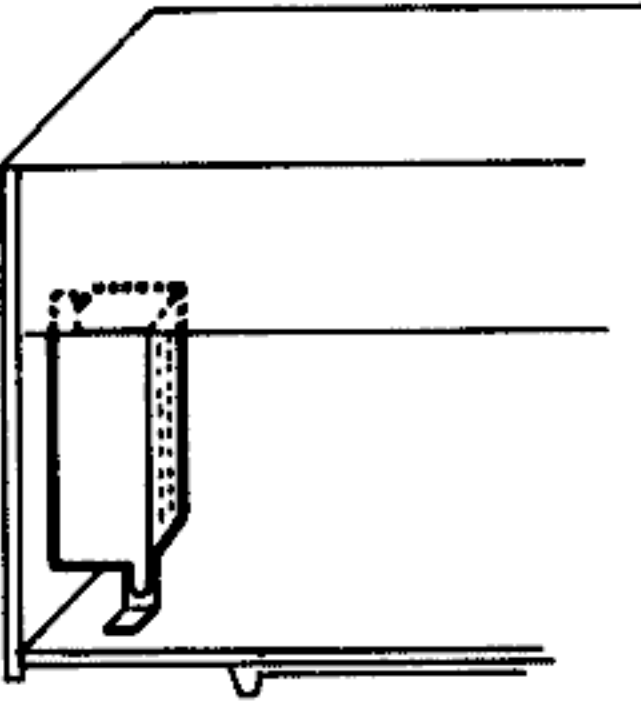


Abb. 3 **Steuergerät II 23 460**

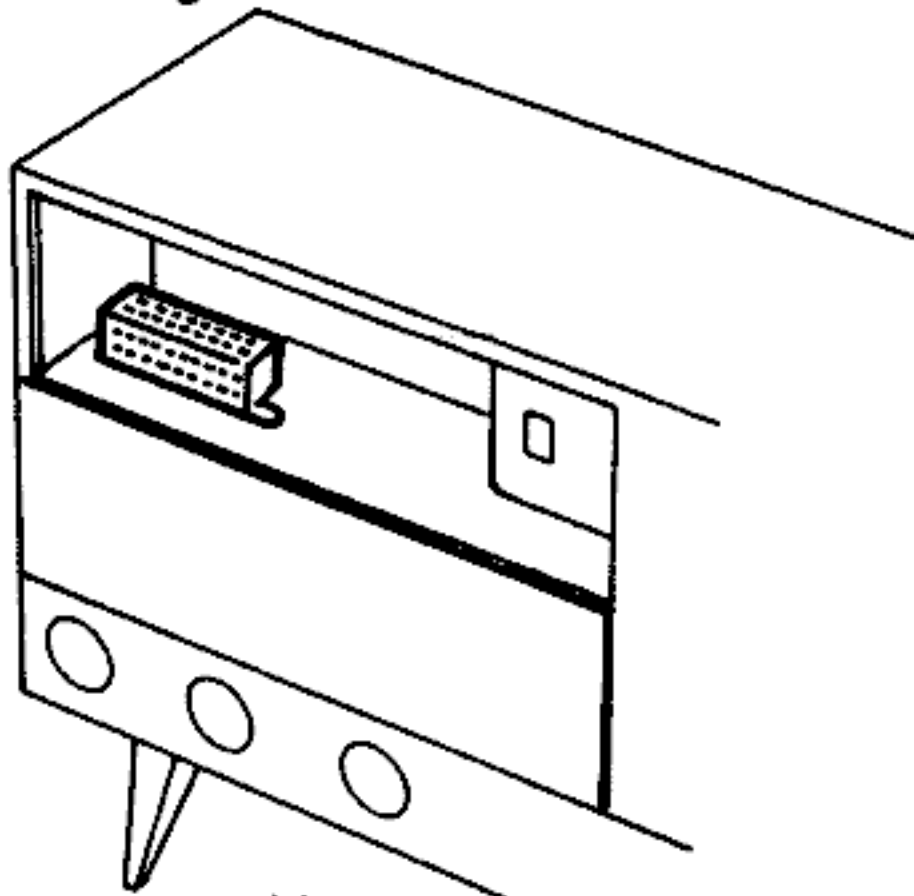


Abb. 5
**Florida 43 320
44 320**

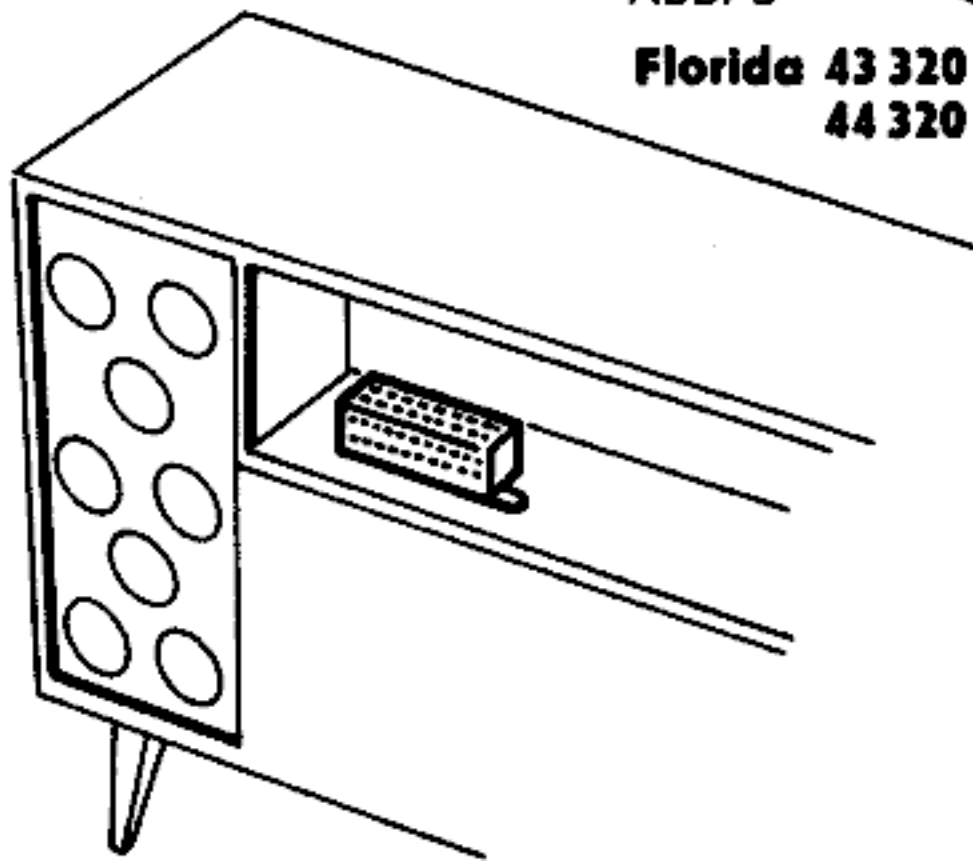


Abb. 7 **Arkansas 43 400/44 400**

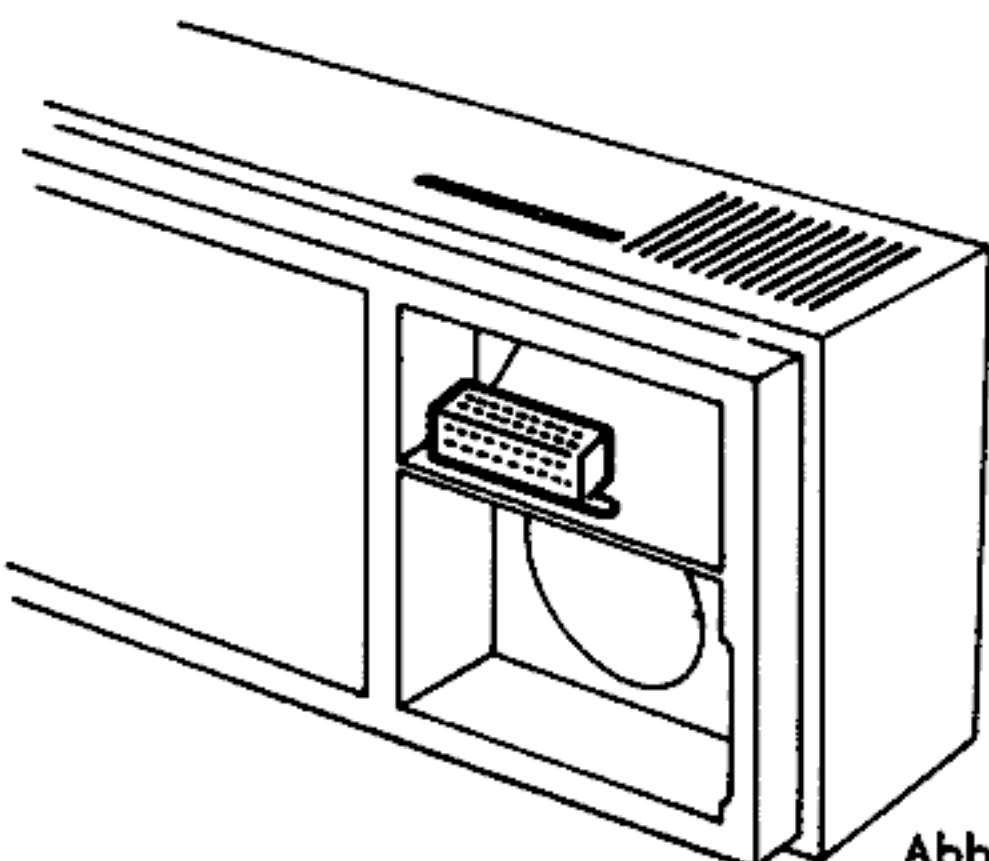


Abb. 9
**Arizona 43 380
44 380**

Installation Instructions

Install FM decoder in the corresponding set as shown in the illustration below.

Remove short-circuit plug from decoder jack of radio chassis. (See operation instructions.) Insert decoder plug in corresponding jack.

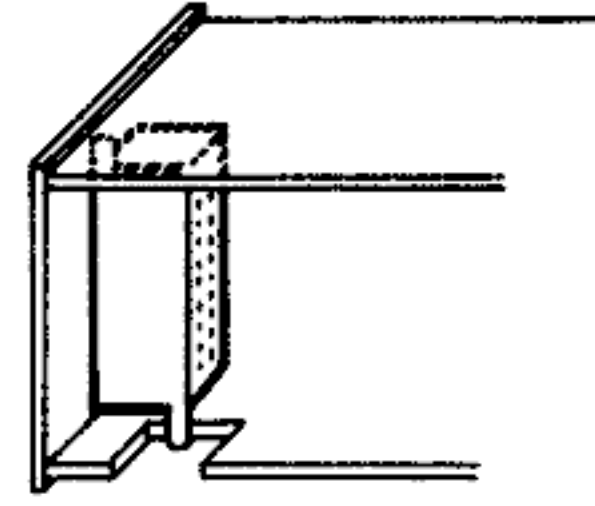


Abb. 2 **Steuergerät I 23 450**

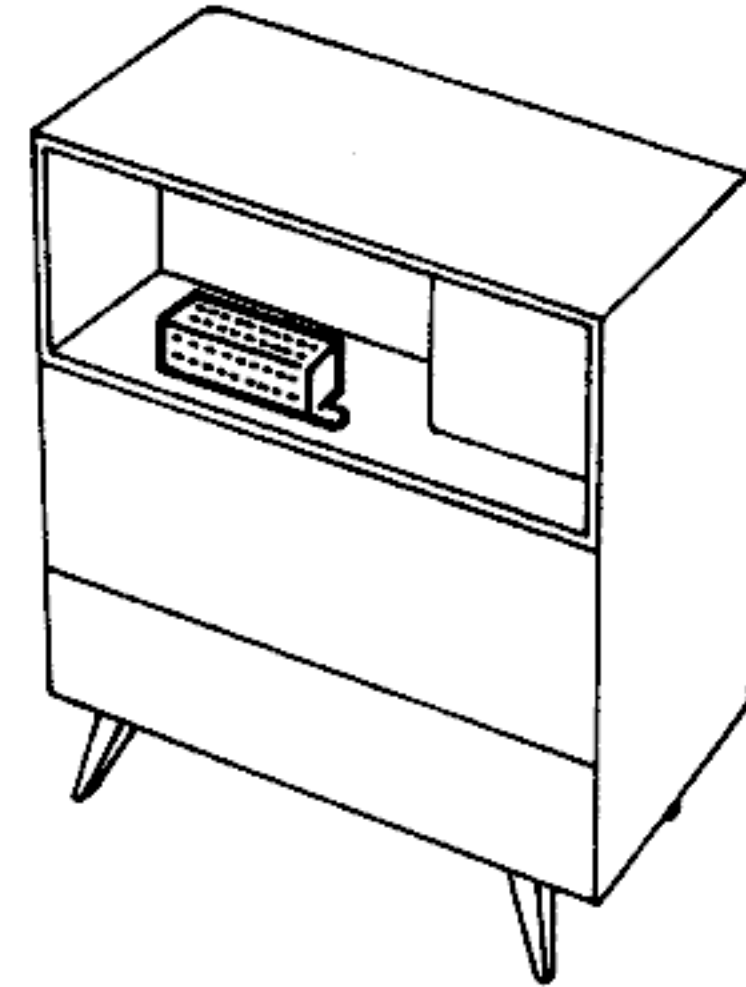


Abb. 4 **Amazonas 43 300/44 300**

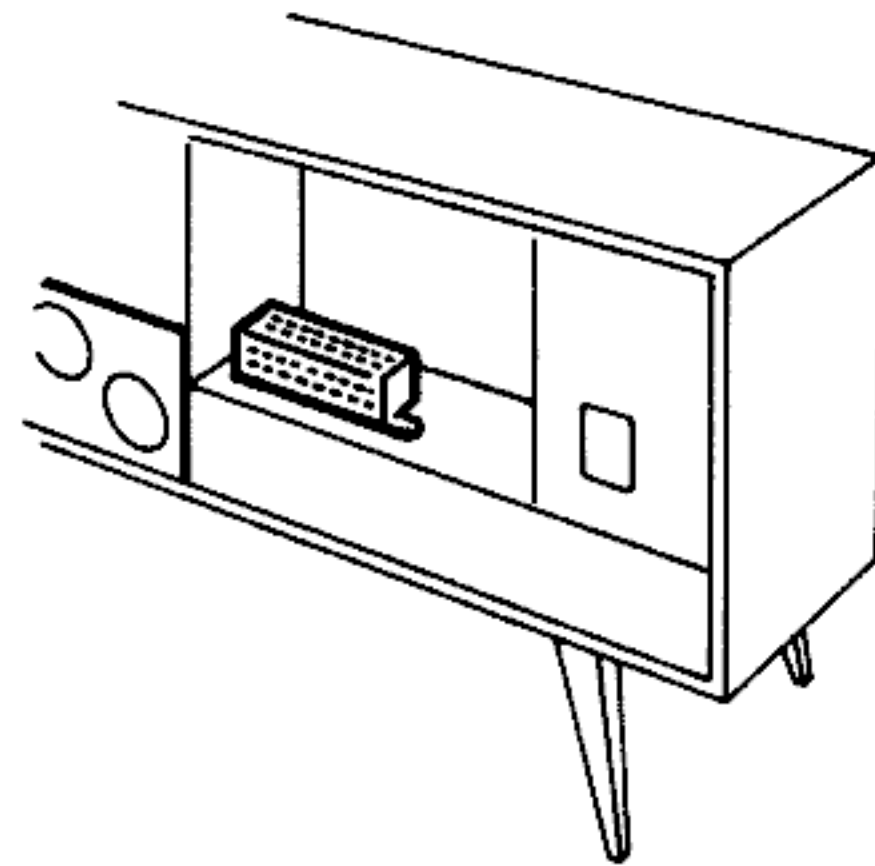


Abb. 6 **Bali 43 340/44 340**

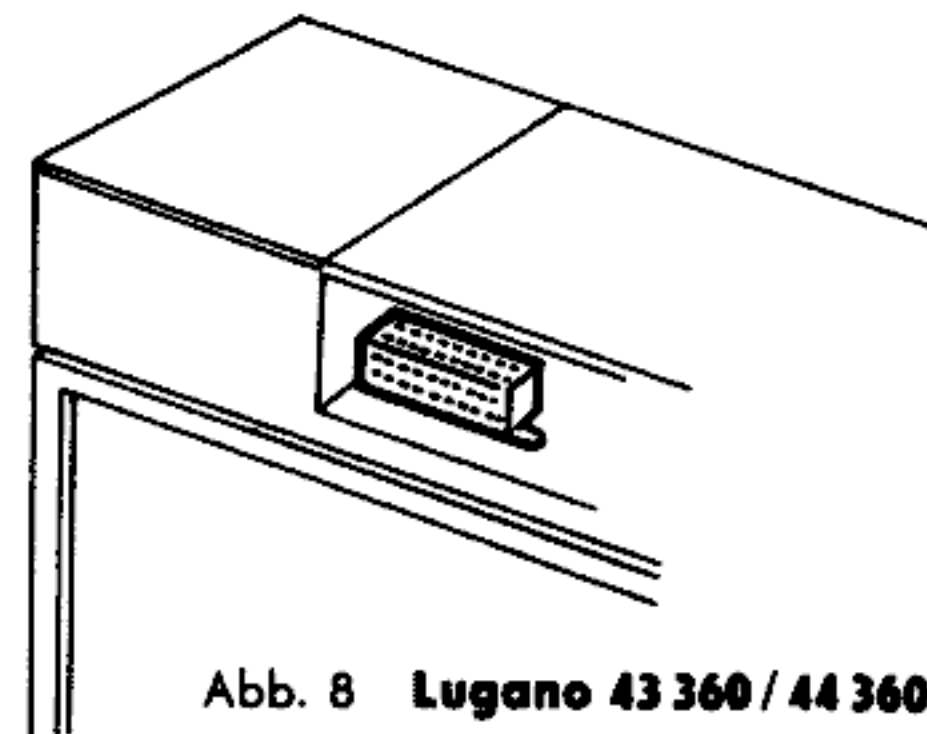


Abb. 8 **Lugano 43 360/44 360**

Nur für Arizona 43 380

Truhe auf die Rückseite legen. Rechte Bodenplatte entfernen. Decoder nach Abb. 9 im Lautsprecherfach befestigen.

For Arizona 43 380 only

Place console on rear side. Remove RH bottom plate. Fasten decoder in speaker compartment as shown in fig. 9.