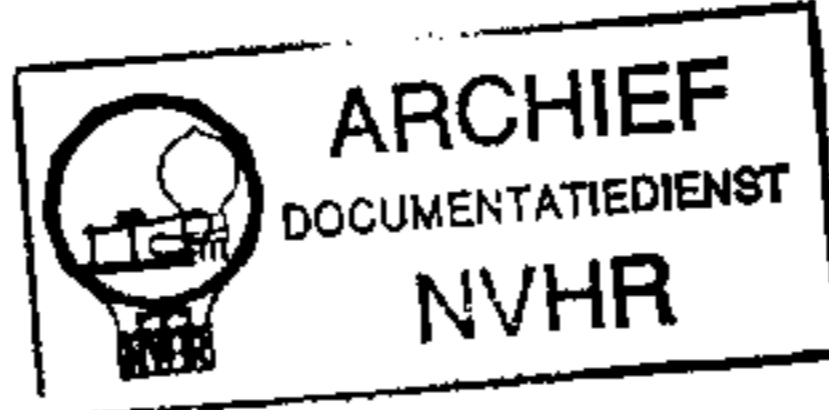


Blaupunkt Virginia 2530



EL 84

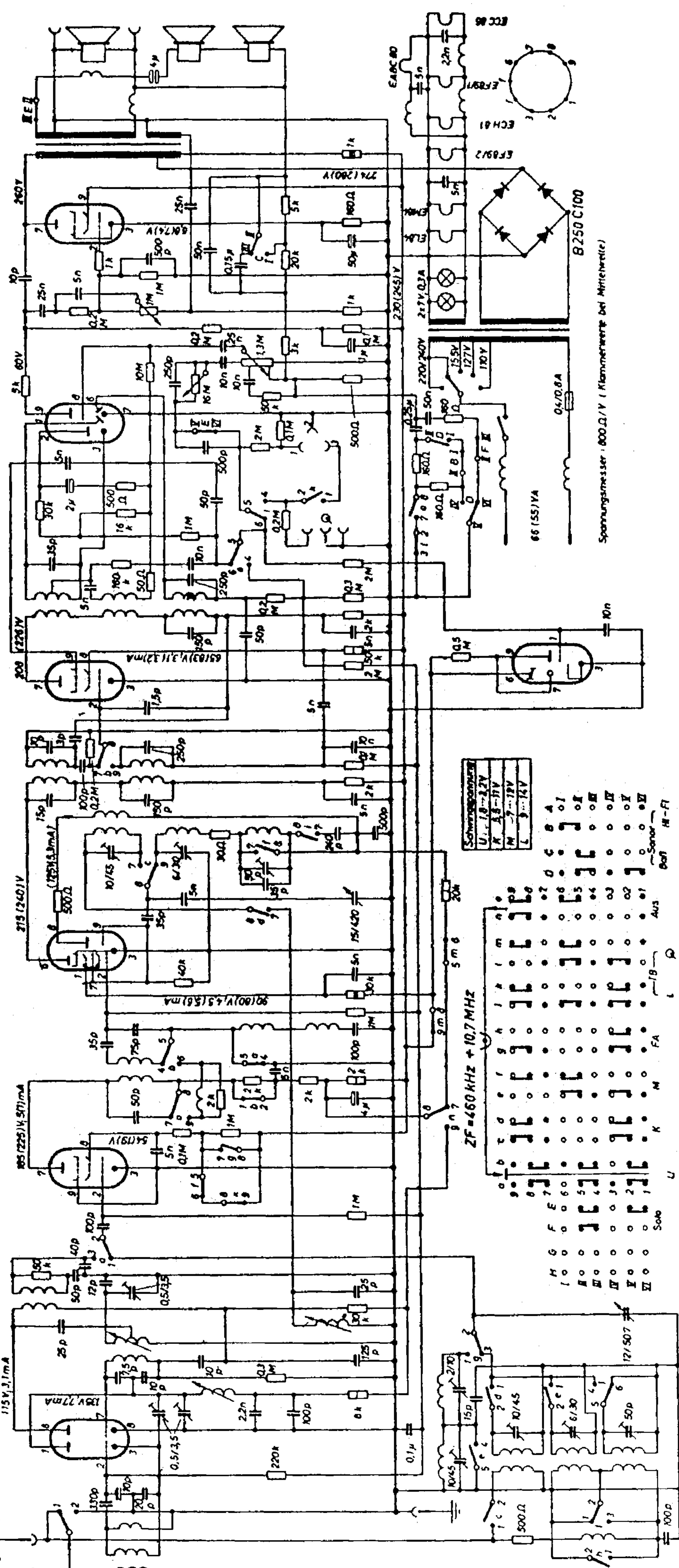
EABC 80

EF89/2, EM 84

ECH 81

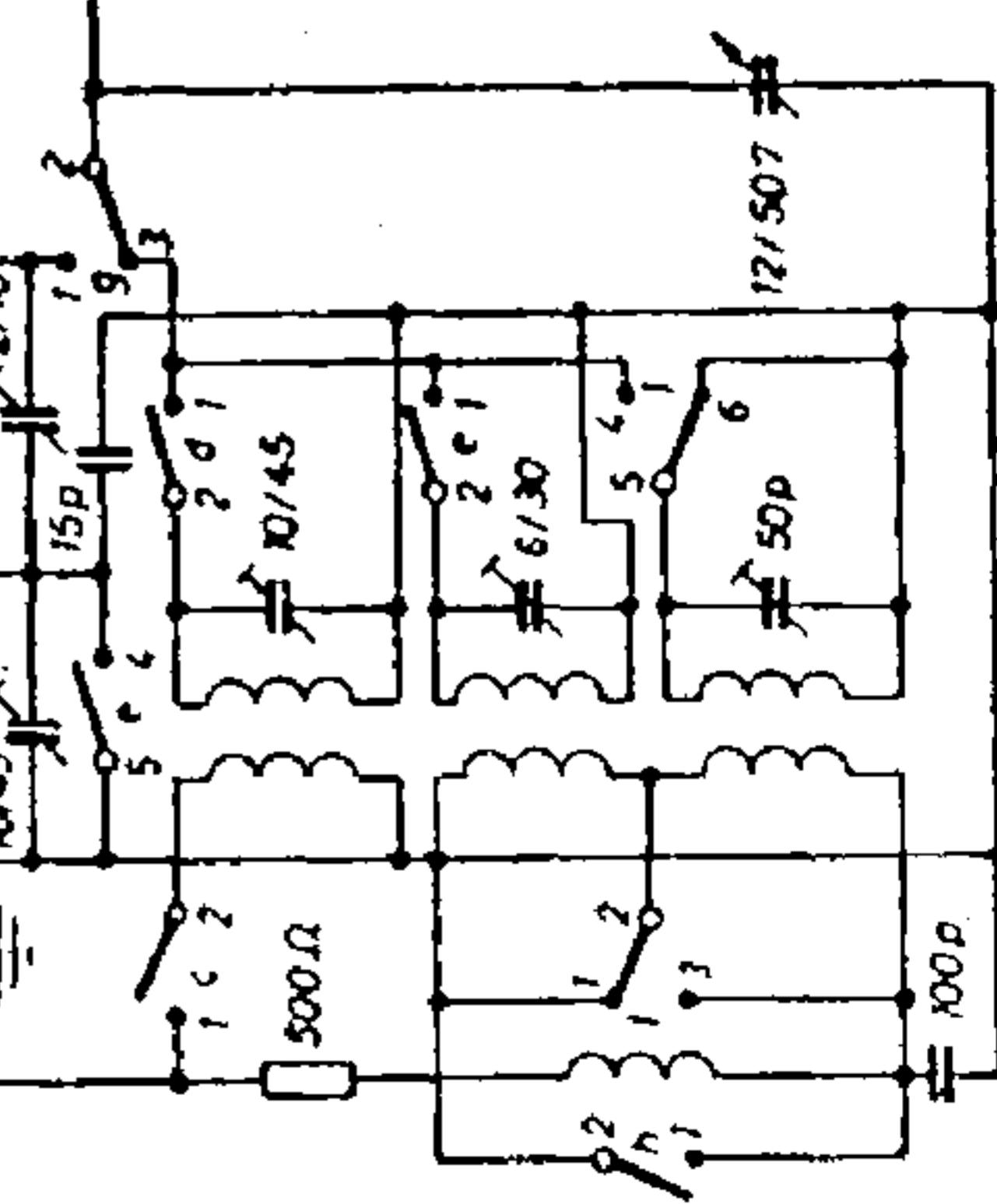
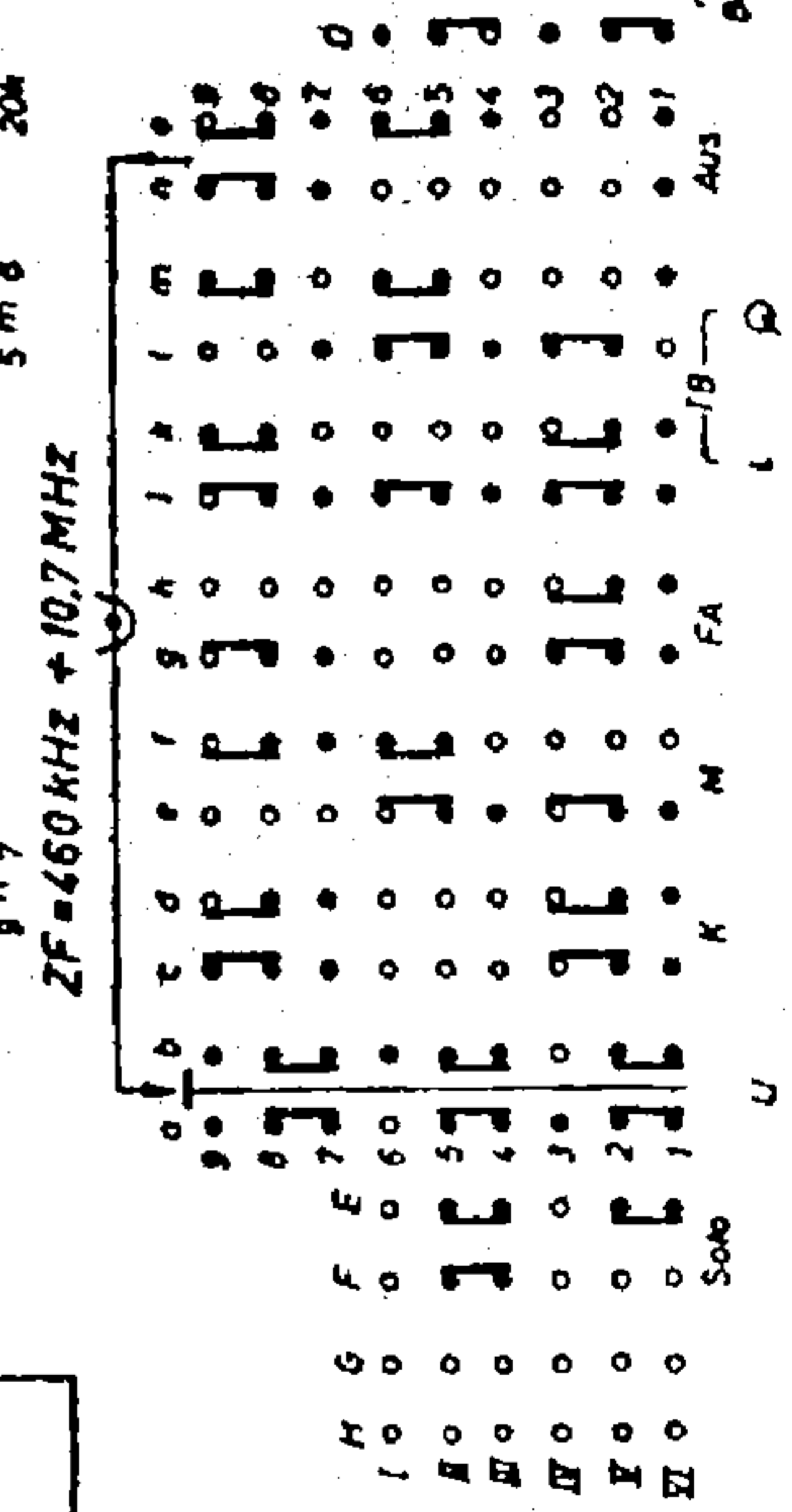
EF89/1

ECC 85



Schwingenspannung

U ₁	1,0 - 2,2V
K	1,5 - 17V
M	7 - 17V
L	9 - 15V



Spannungsmesser: 800 Ω/V (Klammerwerte bei Mittelwelle)

Gezeichnete Schalterstellung U ● = Srülpunkt!