

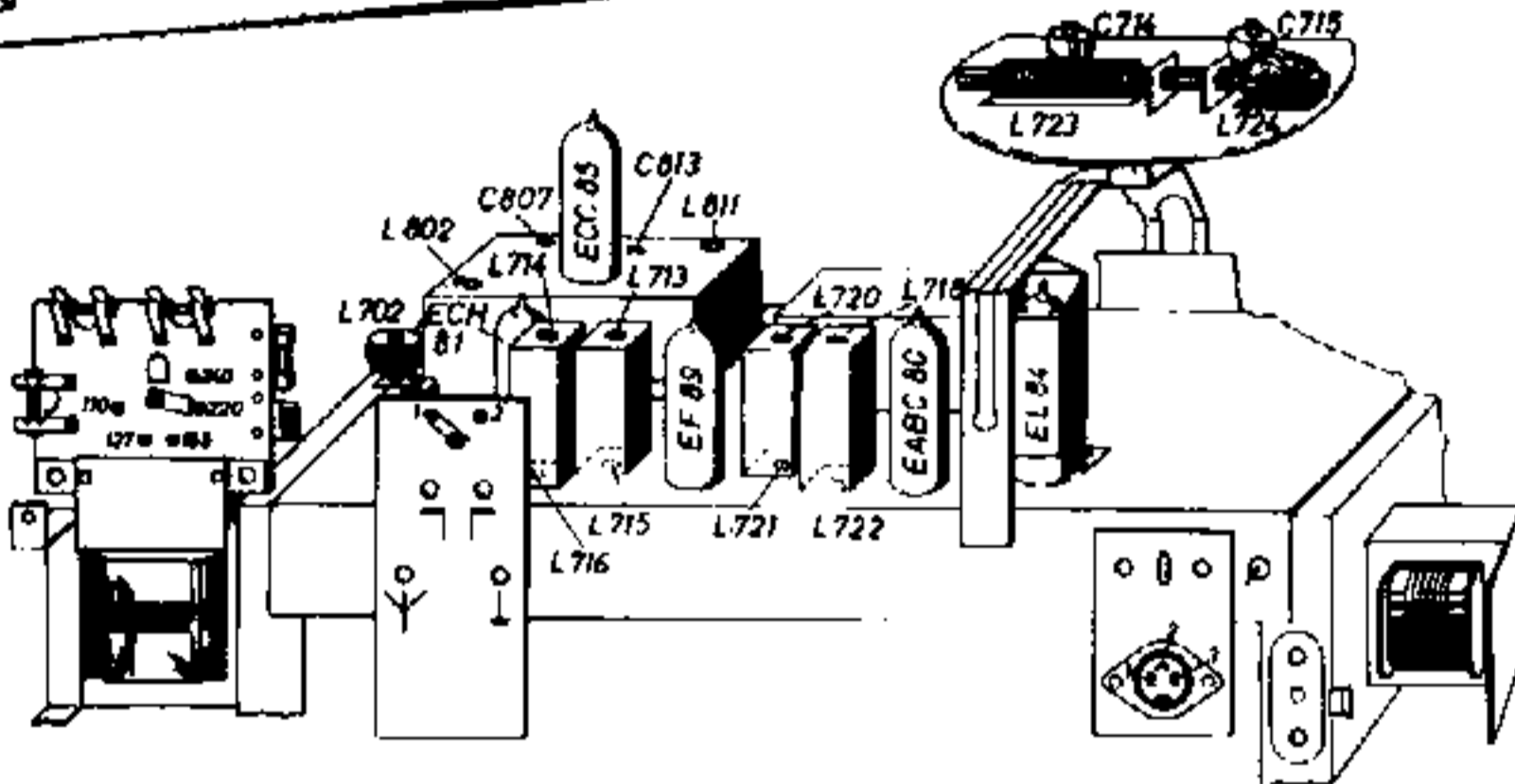


BLAUPUNKT-DRUCKTASTEN-SUPER

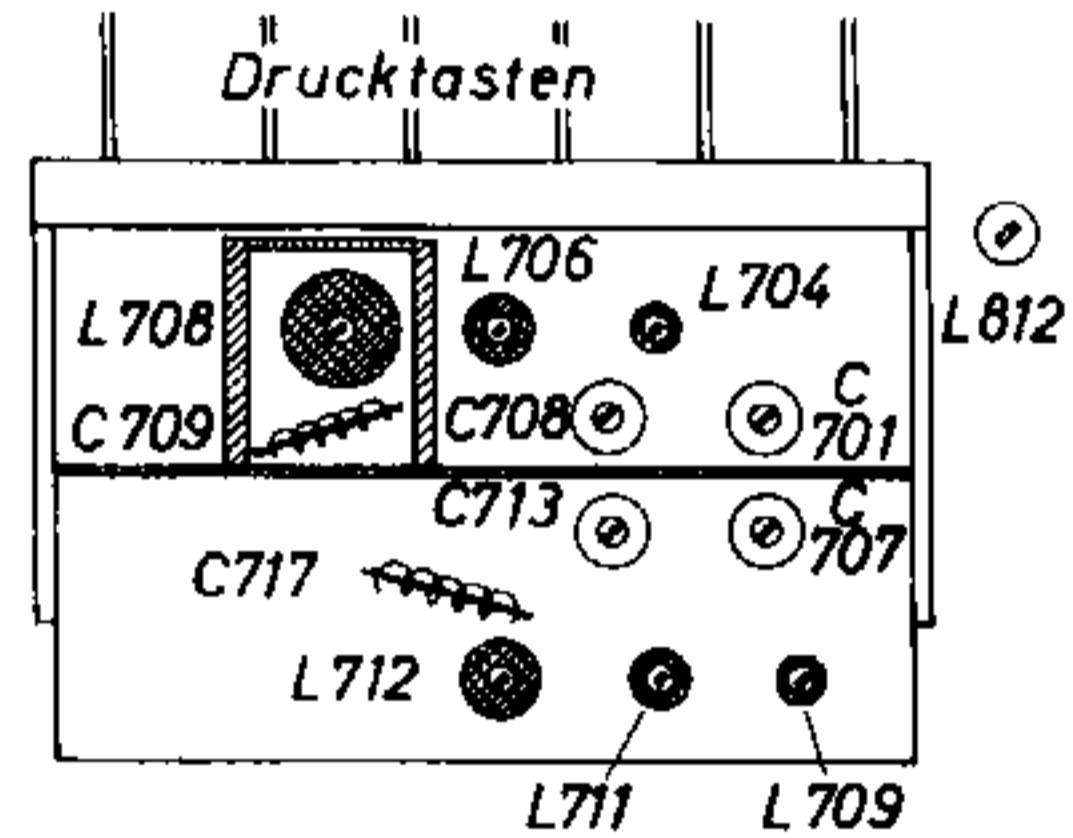
Granada

Ver. v. Historie v/d Radio

2525 S/N



Chassis von hinten



Chassis-Teilansicht von unten

ABGLEICHTABELLE

Bereich	Mef.-Sender		Gerät		Abgleichelement		Empfindlichkeit
	an	Frequenz	Bereich	Skalenzeiger auf			
ZFR ¹⁾	G ₁ ECH 81	455 kHz	MV	ca. 1600 kHz	L 721, L 720, L 716, L 714 Max.		ca. 15 µV
	Antennen-Buchse ²⁾			ca. 600 kHz	L 702 Min.		—
KW ²⁾	Antennen-Buchse ³⁾	6,25 MHz	KV	48 m	L 709	L 704 Max.	ca. 20 µV
		18 MHz		16,6 m	C 707	C 701 ..	ca. 15 µV
MW	Antennen-Buchse ³⁾	546 kHz	MV	546 kHz	L 711	L 706 ..	ca. 10 µV
		1500 kHz		1500 kHz	C 713	C 708 ..	ca. 15 µV
LW	Antennen-Buchse ³⁾	160 kHz	LV	160 kHz	L 712	L 708 ..	ca. 10 µV
		250 kHz		250 kHz	C 717	C 709 ..	ca. 15 µV
					Ferrit-Antenne		
MW mit Ferrit-Ant.	Koppelspule	546 kHz	MV- und F-ANT.	546 kHz	L 704 verschieben		
		1500 kHz		1500 kHz	C 714		
LW mit Ferrit-Ant.	Koppelspule	160 kHz	LV- und F-ANT.	160 kHz	L 724 verschieben		
		250 kHz		250 kHz	C 715		
ZFU	Punkt 1 (UKW-Mischteil) üb. 2 pF ⁴⁾	10,7 MHz	UKV	100 MHz	L 718, L 715, L 713, L 812, L 811 Max. L 722 S-Kurve bzw. Min. ⁵⁾		ca. 3 mV
					Oszillator	Zwischenkreis	
UKW	Antennen-Buchse	93,5 MHz	UKV	93,5 MHz	C 813 ⁶⁾	C 807 Max.	ca. 3 µV
NF-Empfindlichkeit ab TA-Buchsen bei 800 Hz							ca. 20 mV

50 mW = 0,5 V mit Multavi R (R_i = 7500 Ω) an Sekundärseite des Ausgangstrafos (Anschluß für Zusatzlautsprecher) gemessen.

AM- und NF-Empfindlichkeit gemessen bei 50 mW

UKW-Empfindlichkeit gemessen bei 4 Volt am Ratio-Elko mit Instrument R_i = 50 kΩ/V (Mefsbereich 10 V)

Höckerabstand der S-Kurve ca. 170 kHz ab G₁ der ECH 81

¹⁾ Sopranregler auf „hell“, Baßregler „dunkel“, Tontaste „Sonor“ gedrückt.

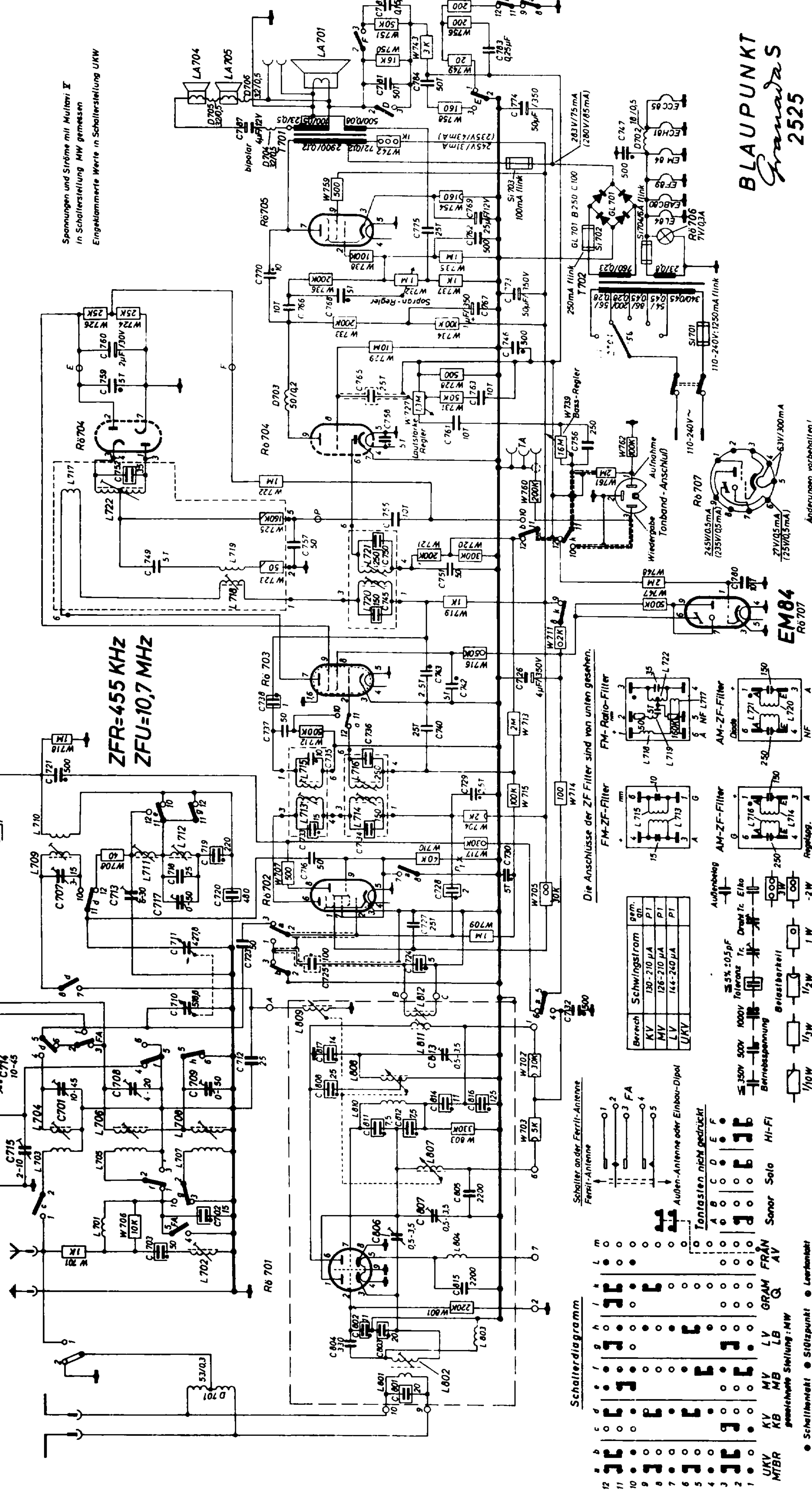
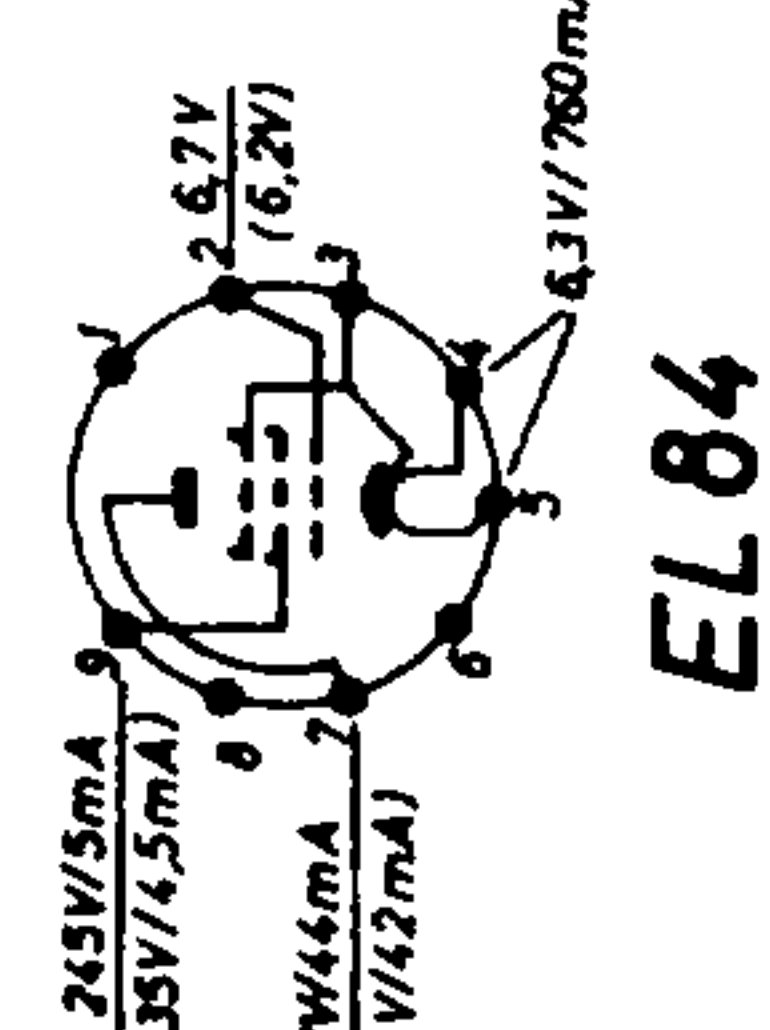
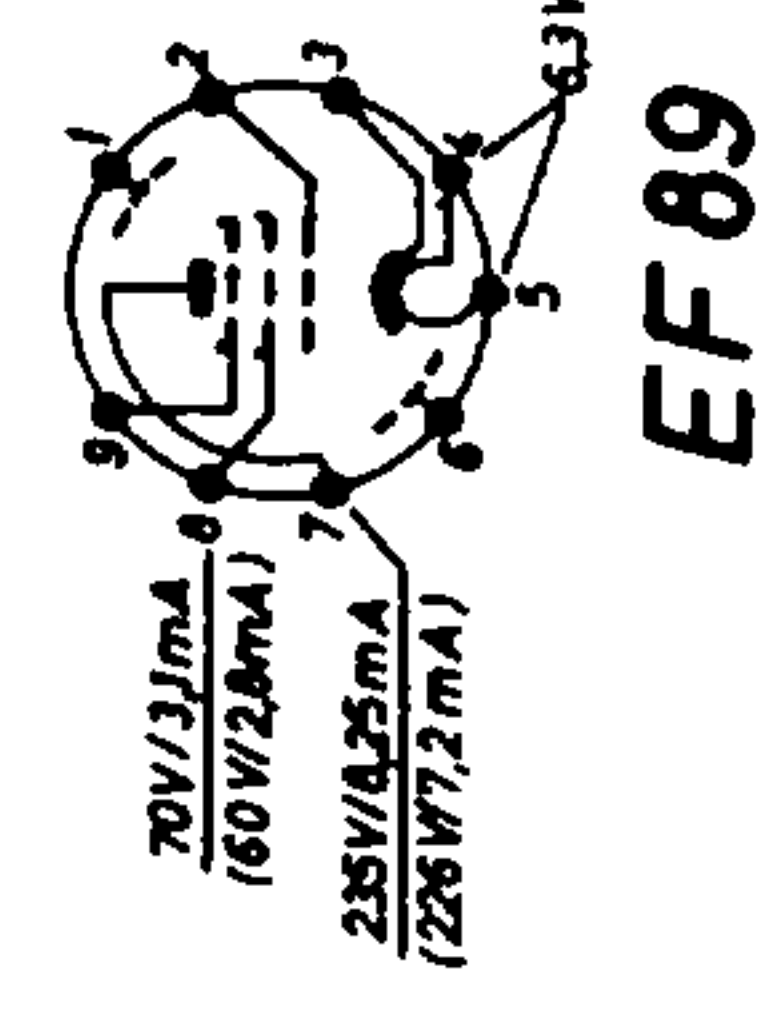
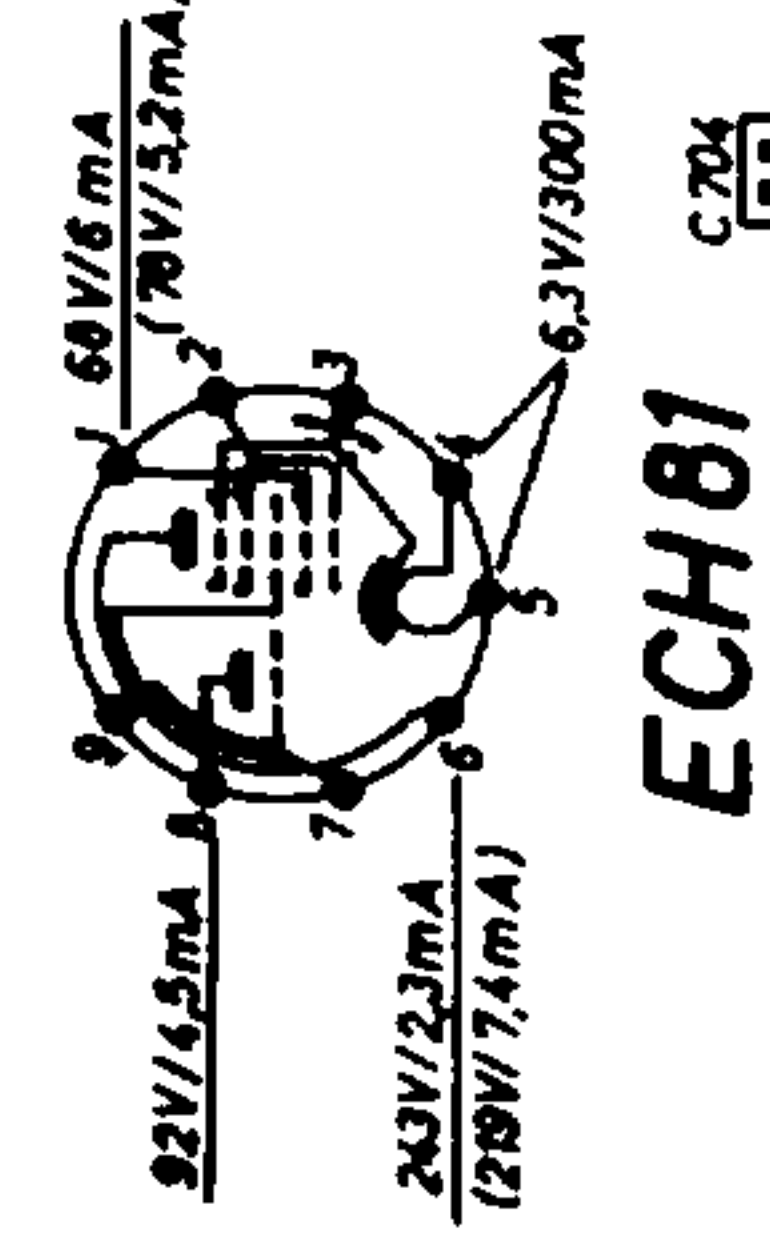
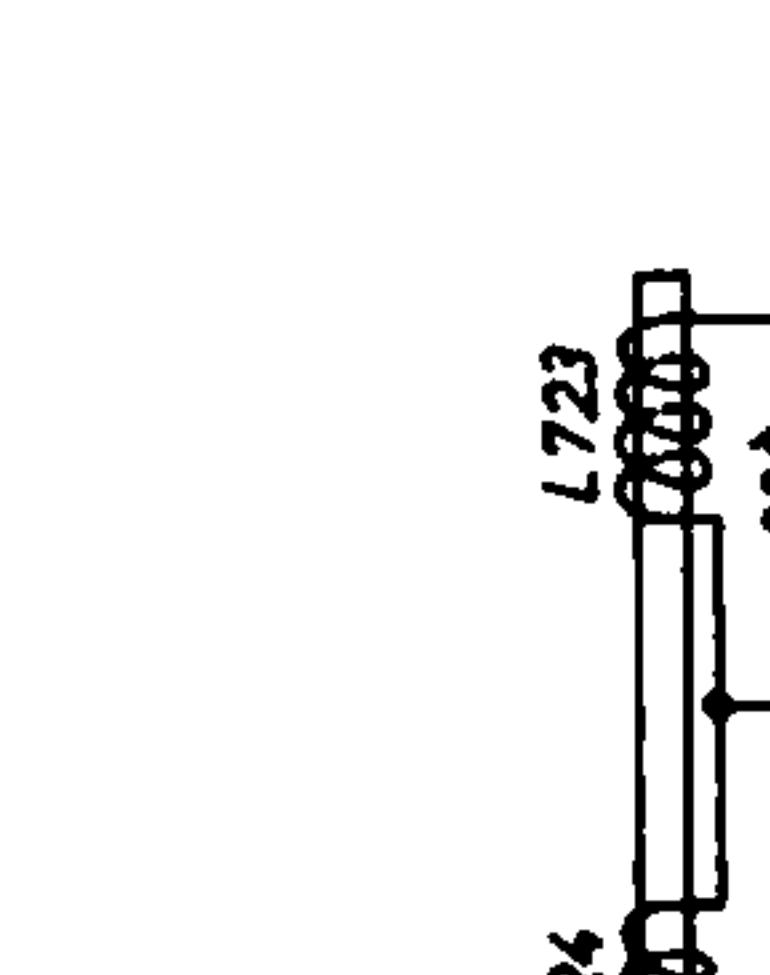
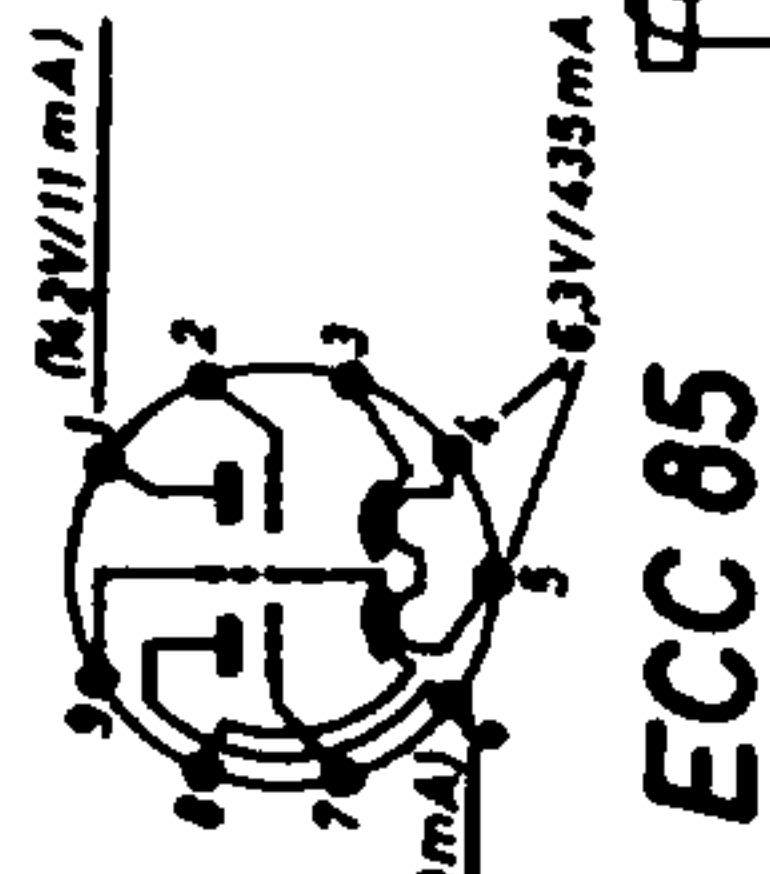
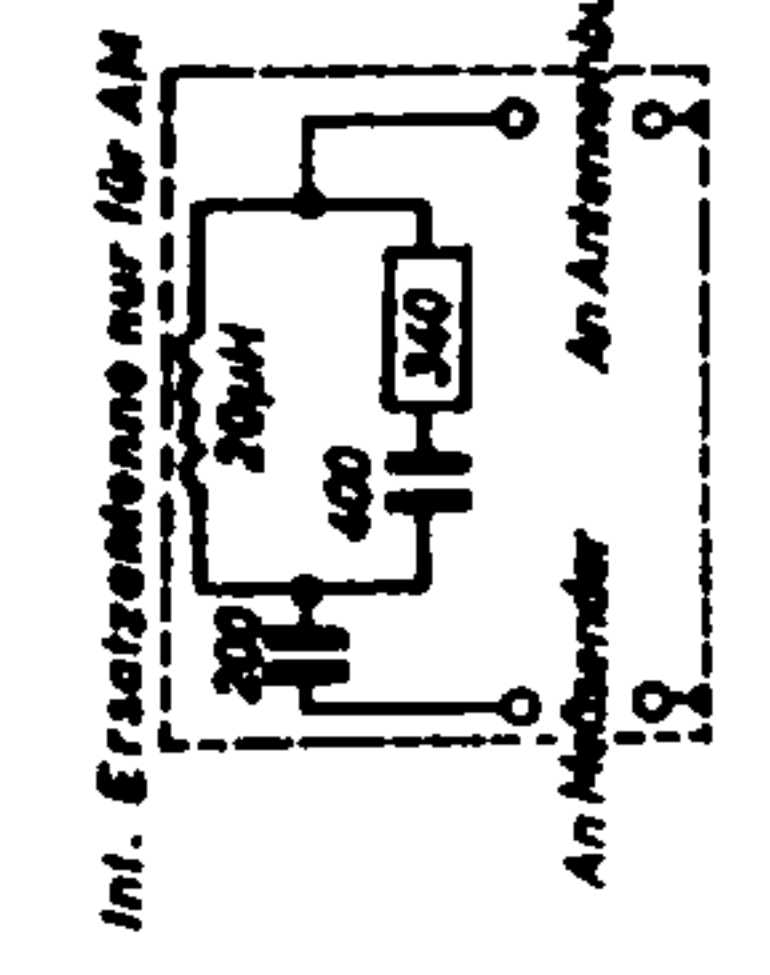
²⁾ Kurzwellentupe auf 0-Stellung.

³⁾ Über Ersatzantenne (siehe Schaltbild).

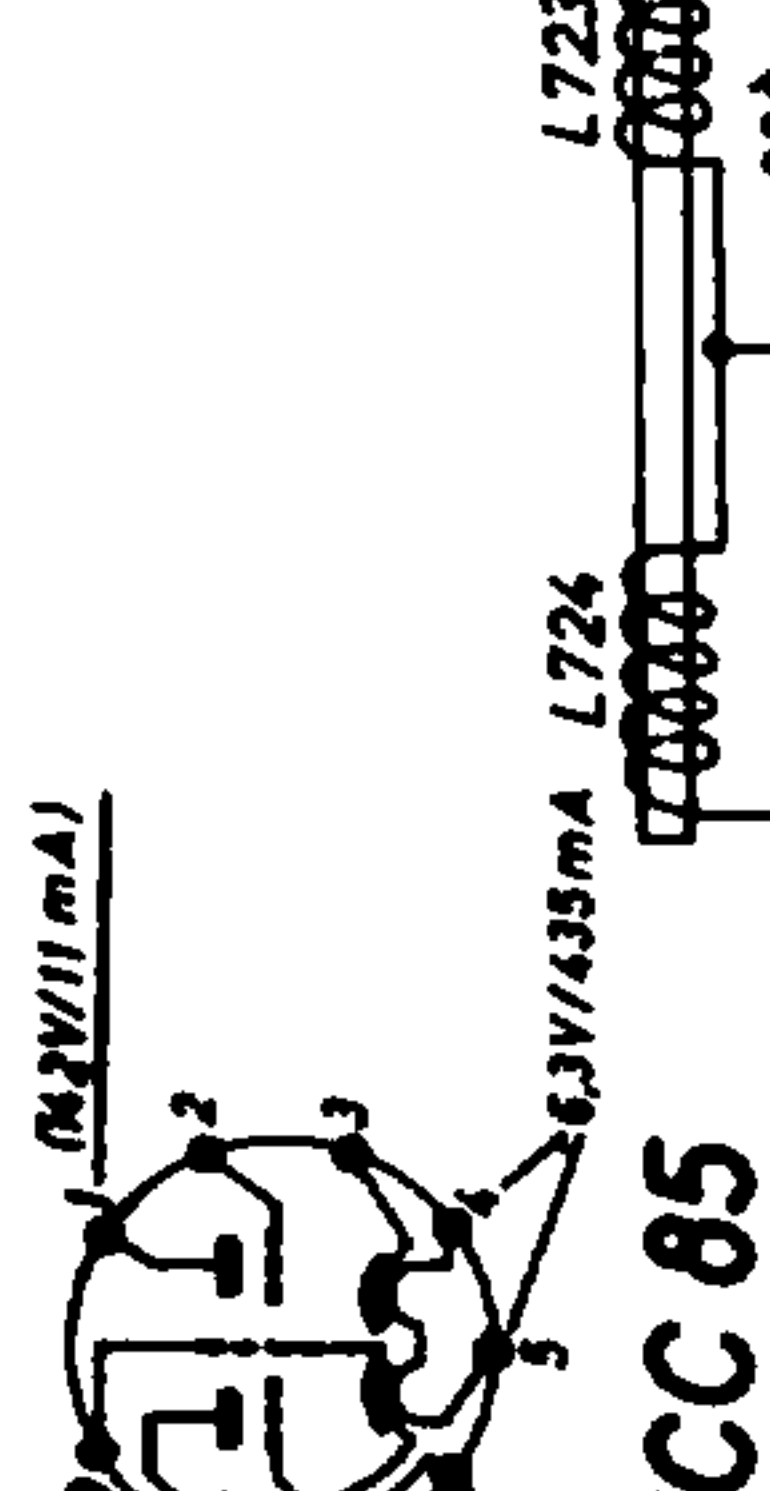
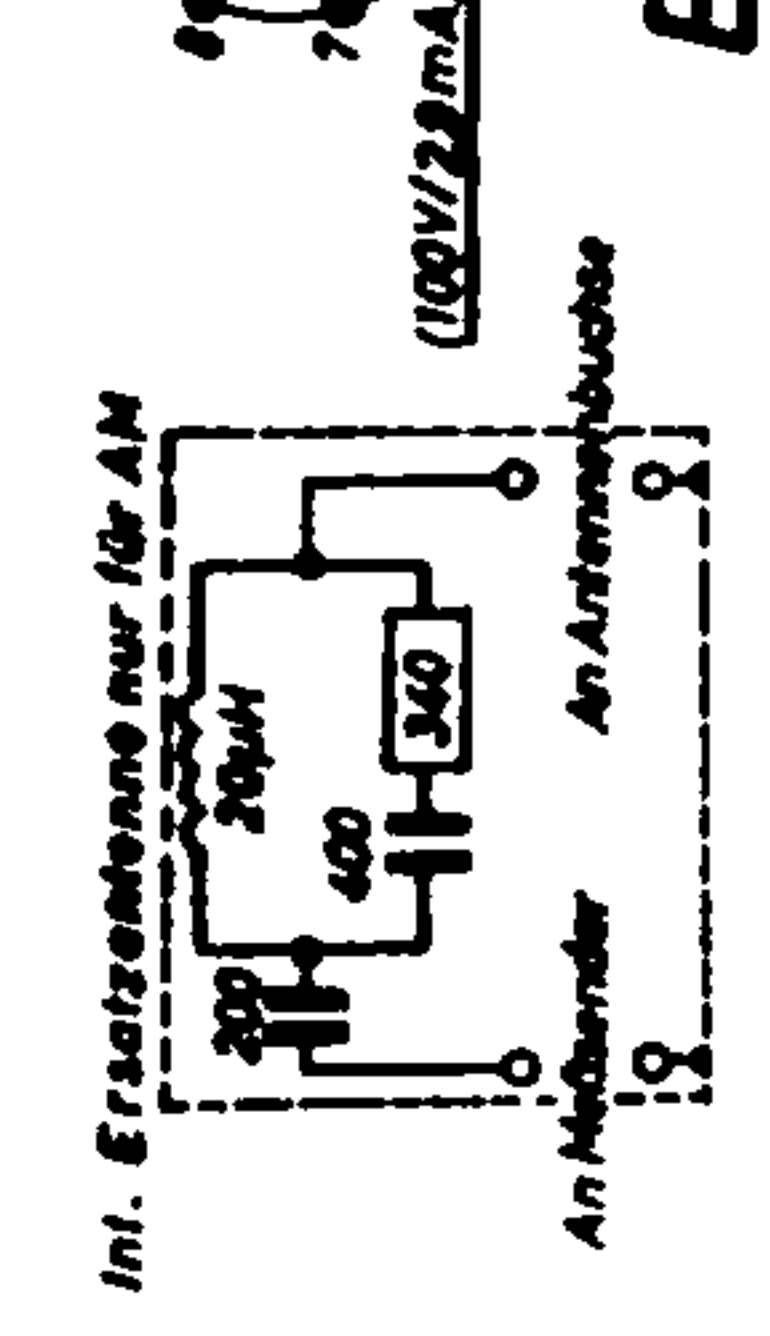
⁴⁾ Siehe Schaltbild.

⁵⁾ Galvanometer 25 µA mit Nullpunkt in der Mitte an die Punkte F und P (siehe Schaltbild) zum Abgleich des Wendekreises L 722 anschließen. Beim Abgleich mit AM wird L 722 auf Minimum am Outputmeter abgestimmt.

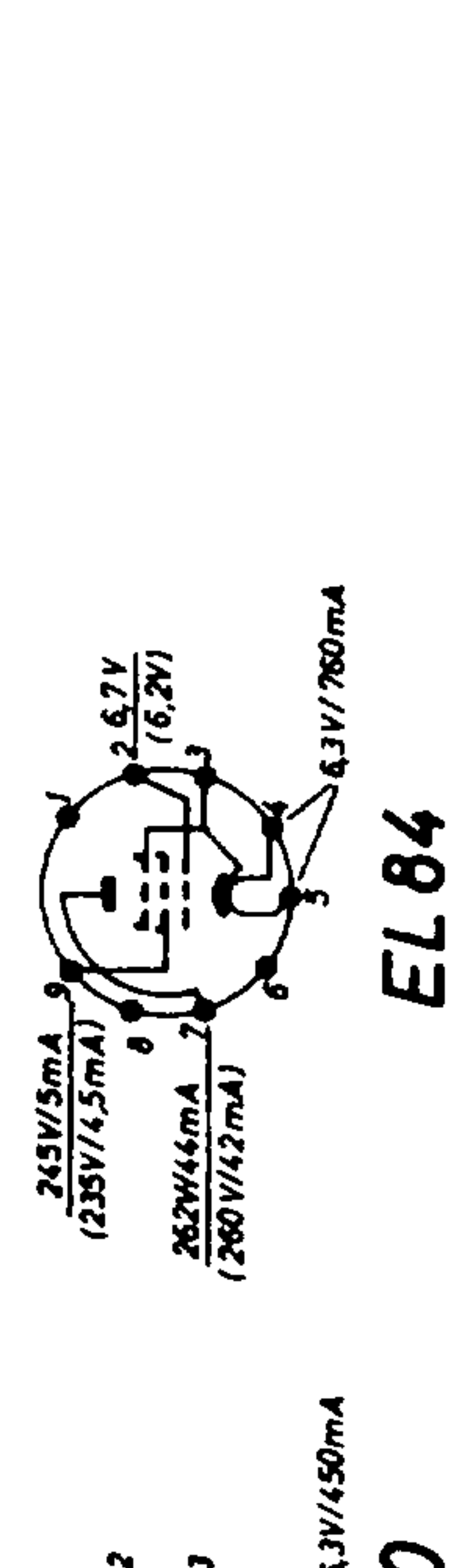
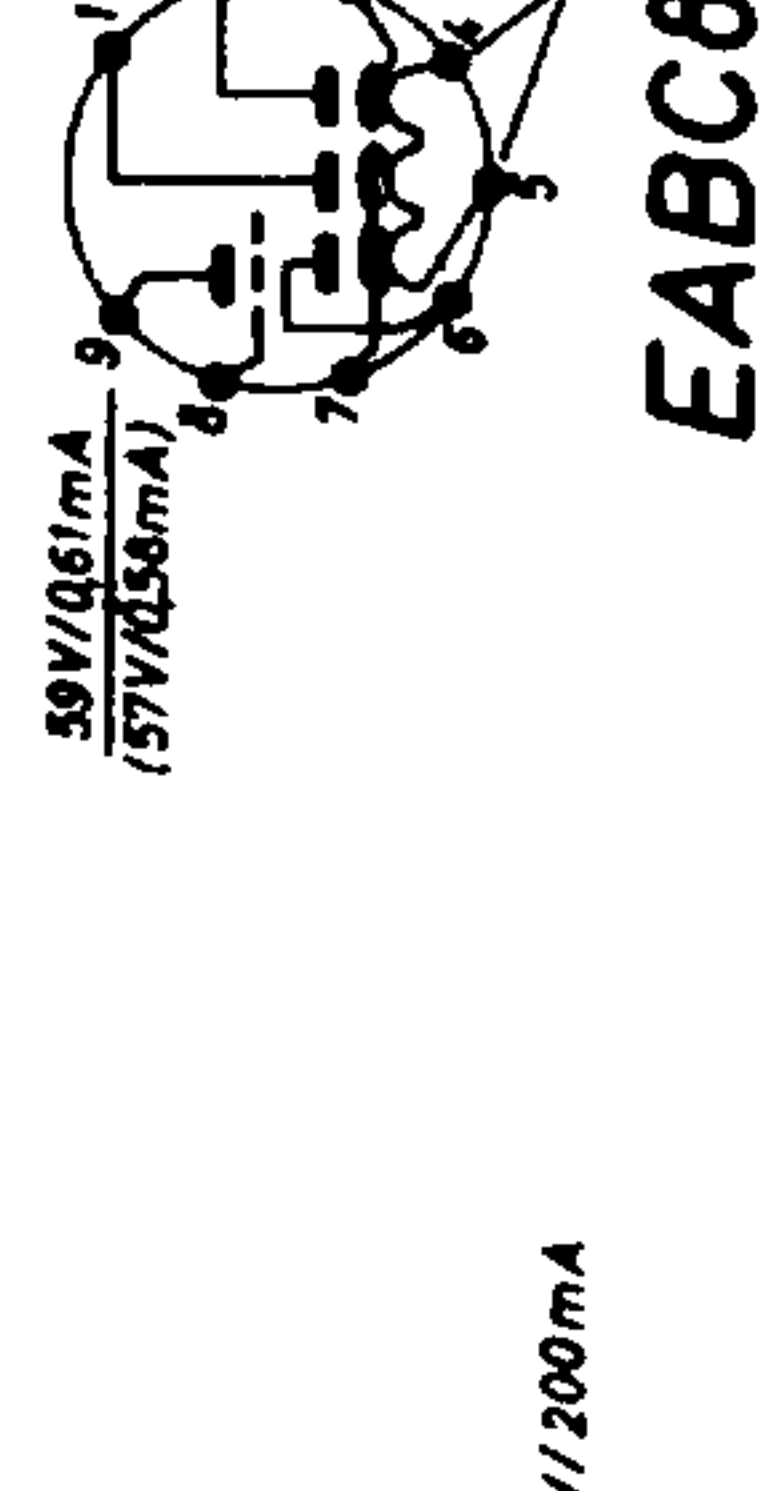
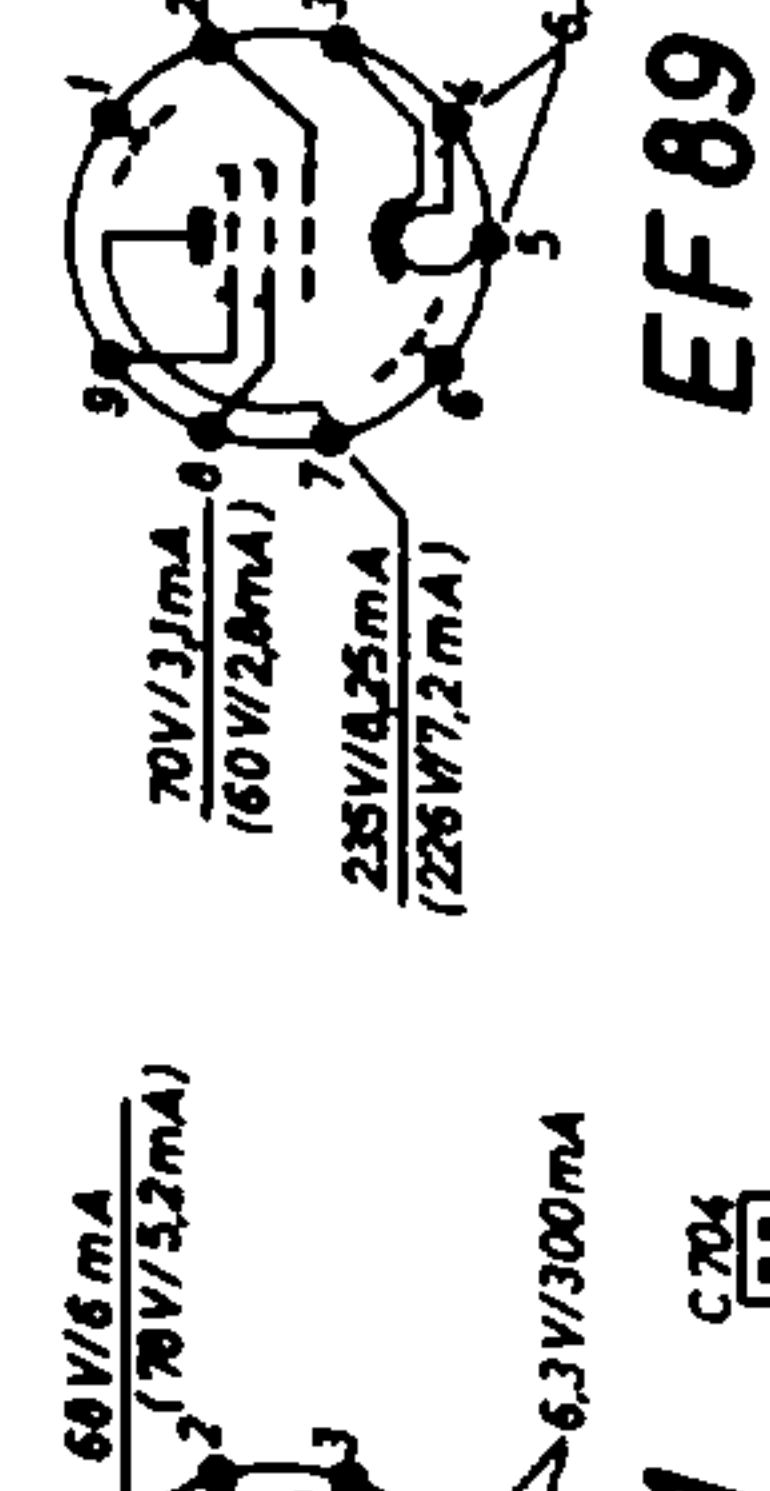
⁶⁾ Nur nachstimmen, wenn sich der Bereich verschoben hat.



Spannungen und Ströme mit Multitav II in Schalterstellung MW gemessen. Eingeklammerte Werte in Schalterstellung UKW



Bereich	Schwingstrom	gem. P1
KV	130-210 µA	P1
MV	126-210 µA	P1
LV	144-240 µA	P1
UKV		



BLAUPUNKT
Granada
2525

• Schallmetzt • Stützpunkt • Leerkontakt • Änderungen vorbehalten!