

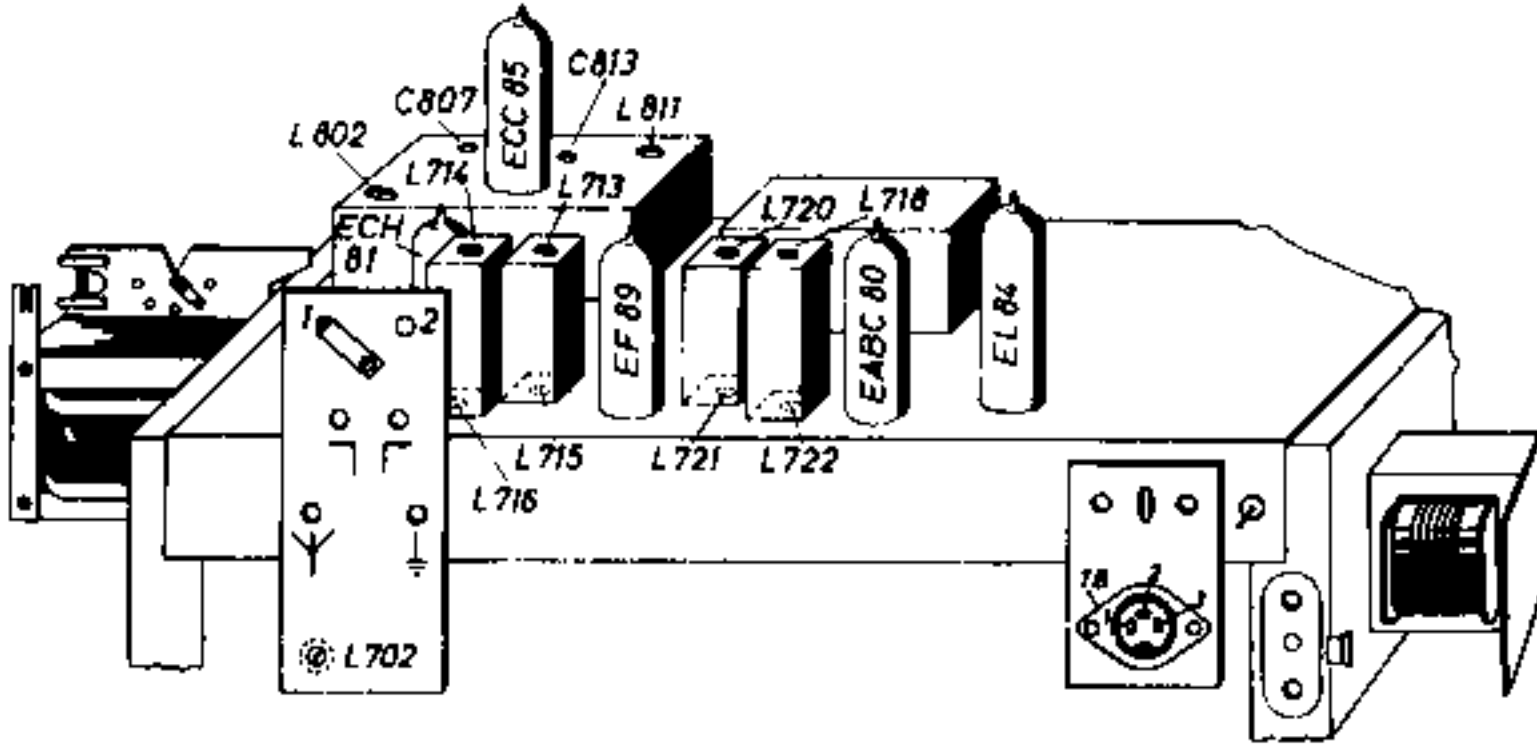
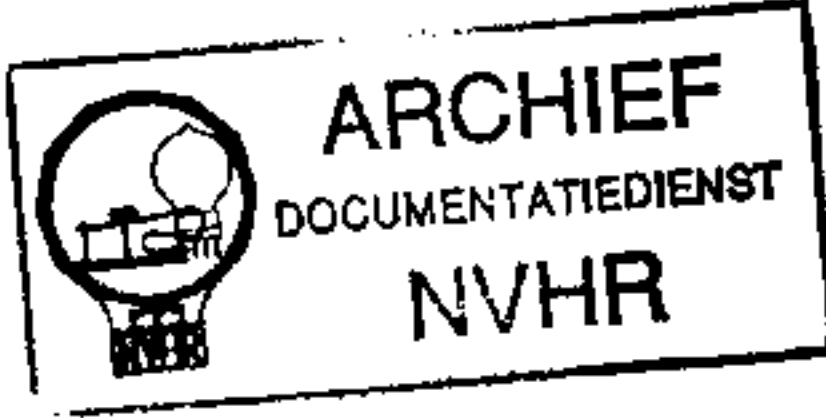
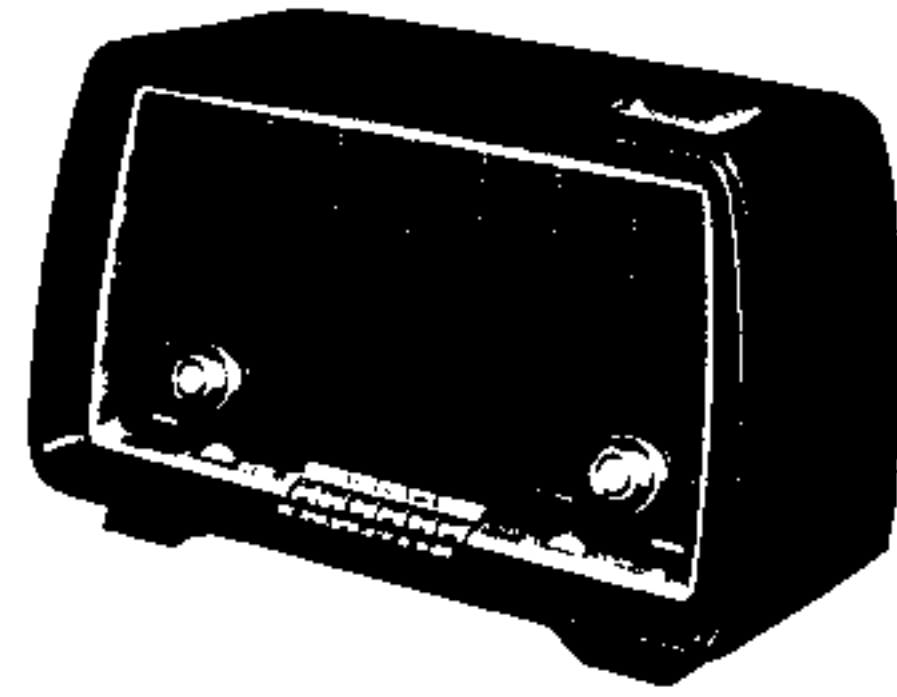


BLAUPUNKT-DRUCKTASTEN-SUPER

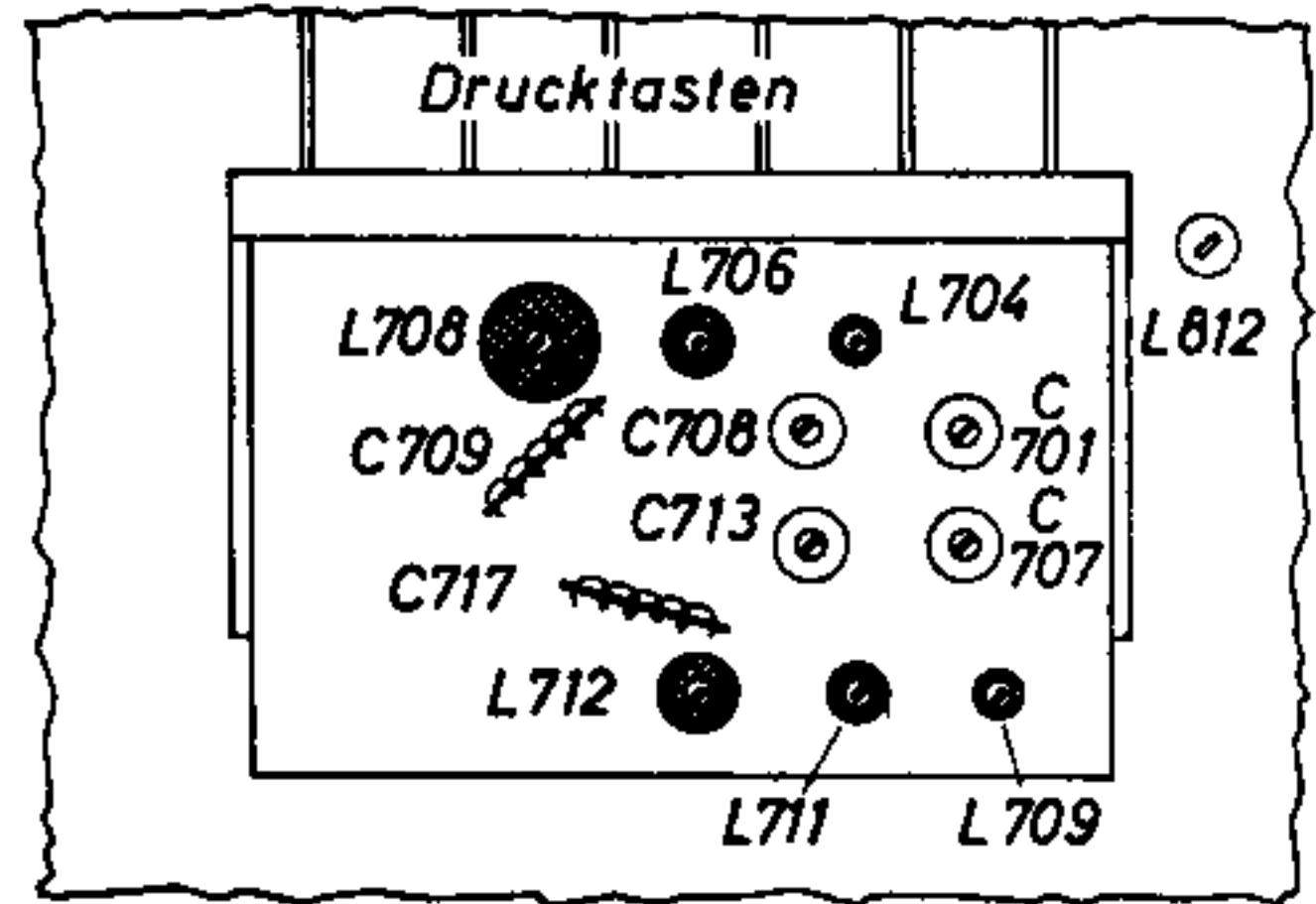
Roma

Ned. Ver. v. Historie v/d Radio

2510



Chassis von hinten



Chassis-Teilansicht von unten

ABGLEICHTABELLE

Bereich	Meh-Sender		Gerät		Abgleichelement		Empfindlichkeit
	an	Frequenz	Bereich	Skalenzeiger auf			
ZFR ¹⁾	G ₁ ECH 81	460 kHz	MW	ca. 1600 kHz	L 721, L 720, L 716, L 714 Max.		ca. 15 μV
	Antennen-Buchse ²⁾			ca. 600 kHz	L 702 Min.		—
					Oszillator	Vorkreis	
KW ²⁾	Antennen-Buchse ²⁾	6,25 MHz	KW	48 m	L 709	L 704 Max.	ca. 20 μV
		18 MHz		16,6 m	C 707	C 701 "	ca. 15 μV
MW	Antennen-Buchse ²⁾	546 kHz	MW	546 kHz	L 711	L 706 "	ca. 10 μV
		1500 kHz		1500 kHz	C 713	C 708 "	ca. 15 μV
LW	Antennen-Buchse ²⁾	160 kHz	LW	160 kHz	L 712	L 708 "	ca. 10 μV
		250 kHz		250 kHz	C 717	C 709 "	ca. 15 μV
ZFU	Punkt 1 (UKW-Mischteil) üb. 2 pF ⁴⁾	10,7 MHz	UKW	100 MHz	L 718, L 715, L 713, L 812, L 811 Max. L 722 S-Kurve bzw. Min. ⁵⁾		ca. 3 mV
					Oszillator	Zwischenkreis	
UKW	UKW-Antenne	93,5 MHz	UKW	93,5 MHz	C 813 ⁶⁾	C 807 Max.	ca. 3 μV
NF-Empfindlichkeit ab TA-Buchsen bei 400 Hz							ca. 20 mV

50 mW = 0,5 V mit Multivi R (R_i = 7500 Ω) an Sekundärseite des Ausgangstrafos (Anschluß für Zusatzlautsprecher) gemessen.

AM- und NF-Empfindlichkeit gemessen bei 50 mW

UKW-Empfindlichkeit gemessen bei 4 Volt am Ratio-Elko mit Instrument R_i = 50 kΩ/V (Mehbereich 10 V)

Höckerabstand der S-Kurve ca. 170 kHz ab G₁ der ECH 81

¹⁾ Sonnenregler auf „hell“, Baßregler „dunkel“, Tontaste „Sonor“ gedrückt.

²⁾ Antennentaste auf 0-Stellung.

³⁾ Verwenden Sie Ersatzantenne (siehe Schaltplan).

⁴⁾ siehe Schaltplan.

⁵⁾ Galvanometer 25 μA mit N...

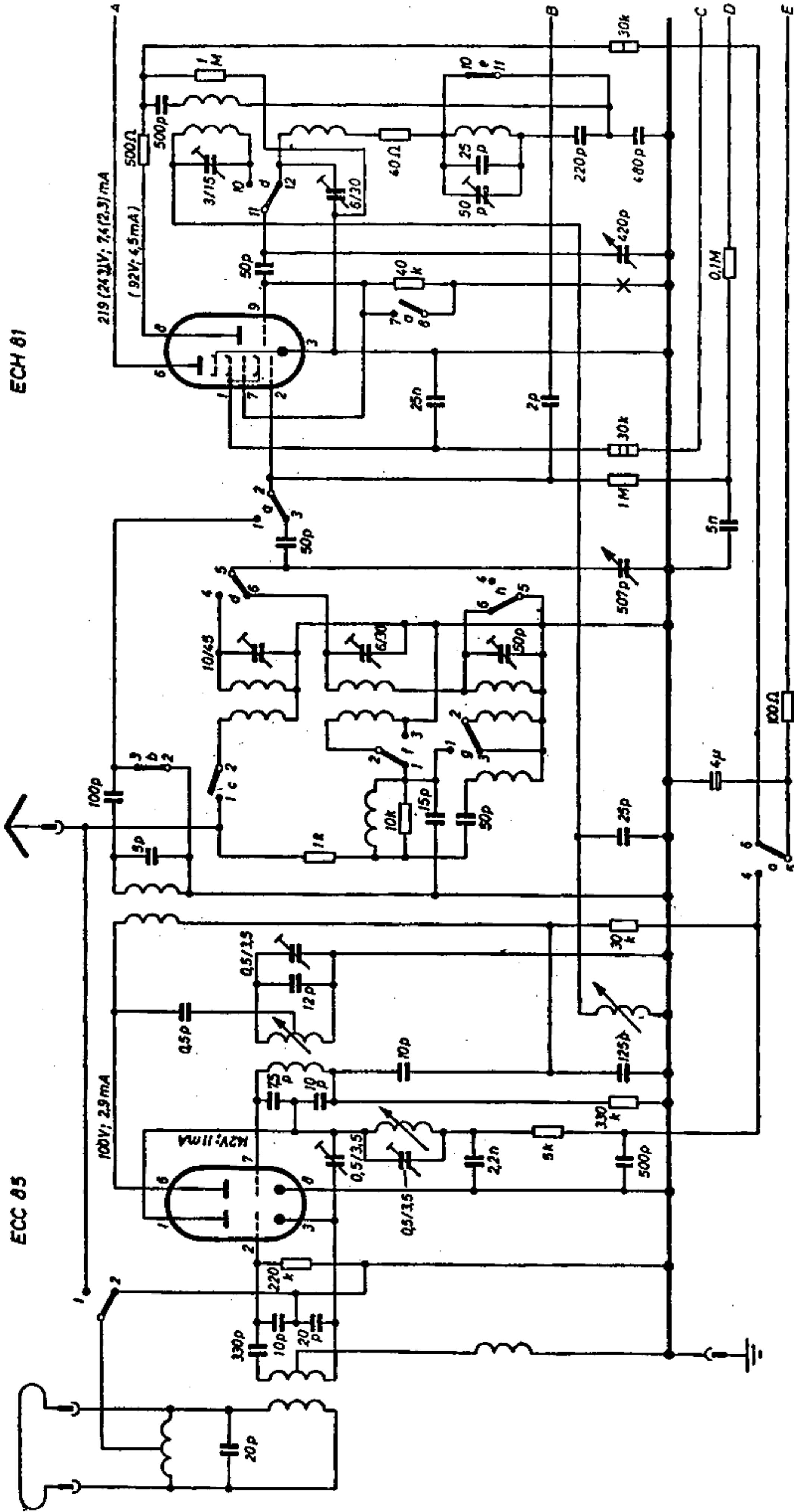
AM wird L 722 auf Minimum...

⁶⁾ Nur nachstimmen, wenn...

gleich mit

ECC 85

ECH 81



ZF = 460 kHz + 10,7 MHz

Spannungsmesser: 600Ω/V (Klammerwerte bei Mittelwerte)

Gezeichnete Schalterstellung: M

X	Schwingstrom
K	130...210 μA
M	125...210 μA
L	145...240 μA

