



BLAUPUNKT-HEIMRADIO

KDB 934-474

IV 3/21

FM-Stereo-Decoder IV 23900

Serie U

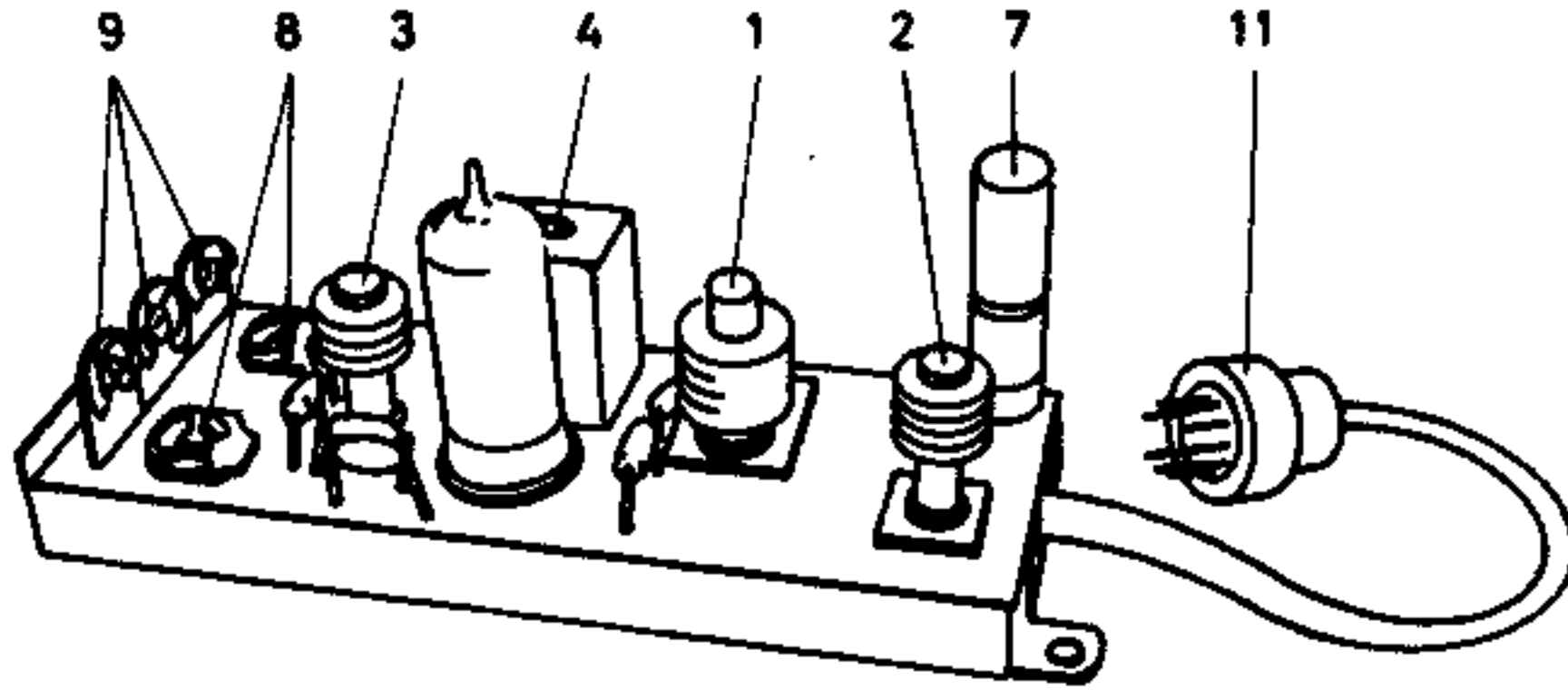
Schaltbild, Ersatzteilliste,
Einbauanleitung

Schematic, Spare Parts List,
Installations Instructions

Compliments of Eckhard Kull

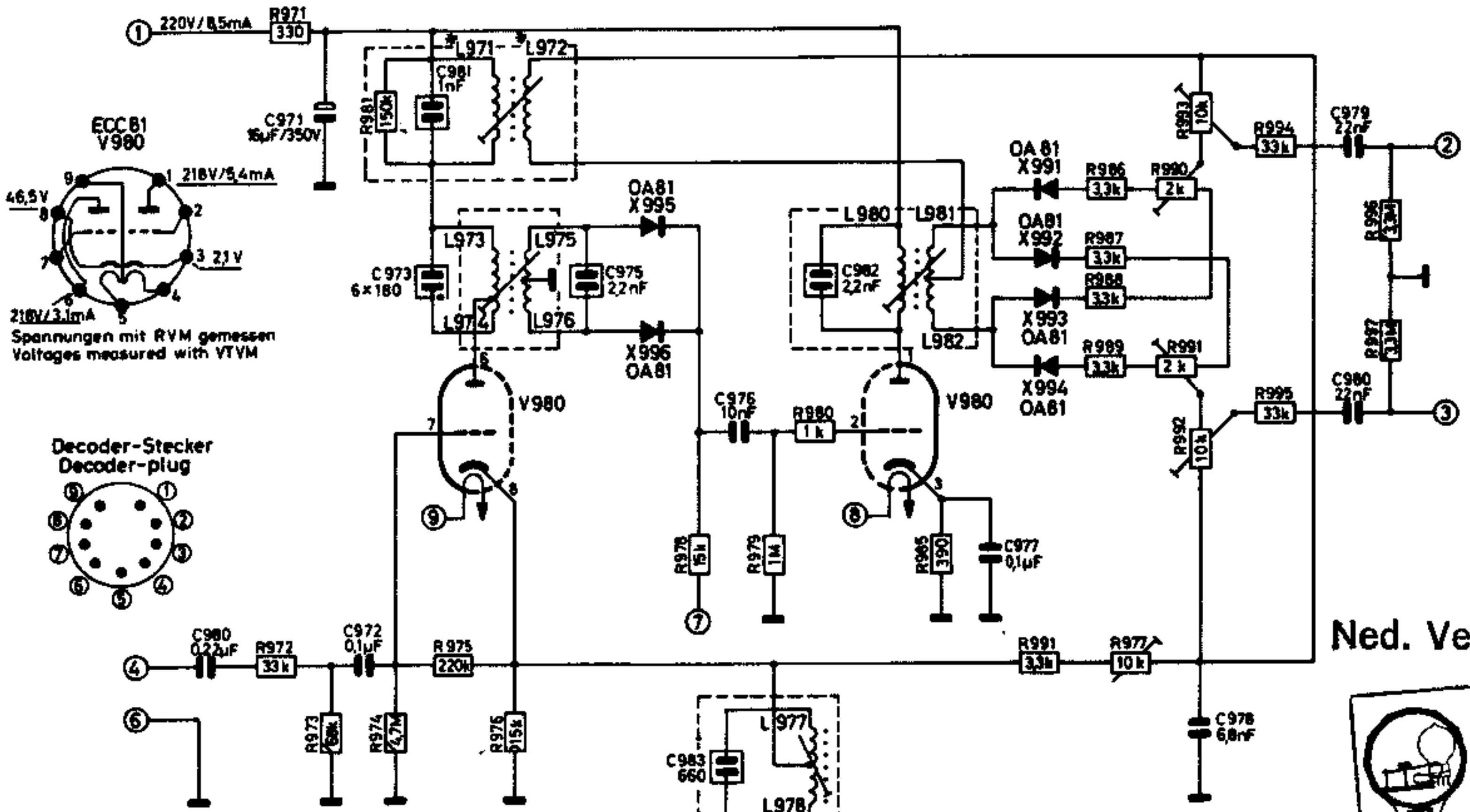
Ersatzteilliste / Spare Parts List

Bestellbezeichnung Part	Best.-Nr. Order No.	Pos. im Schaltbild Pos. in schematic
1 Decoderbaustein, kompl. Decoder component, compl.	WC 1/20a	L 973-976
2 Decoderbaustein, kompl. Decoder component, compl.	WC 1/21a	L 971, 972
3 Decoderbaustein, kompl. Decoder component, compl.	WC 1/23a	L 980-982
4 Decoderbaustein, kompl. Decoder component, compl.	WC 1/24a	L 977, 978
5 Gewindekern für L 973—976 Iron core for L 973—976	SR 200/14a—	
6 Abgleichkern für L 971, 972, 977, 978, 980—982 Iron core for L 971, 972, 977, 978, 980—982	SR 200/15a—	
7 Elektrolytkond. 16 μ F — 350/385 V Electrolytic capacitor 16 μ F — 350/385 V	KO 1/10a	C 971
8 Einstellregler, 2 k Ω Adjuster, 24 Ω	WI 204/1a	R 990, 991



Lage der Ersatzteile / Position of Spare Parts

9 Einstellregler, 10 k Ω Adjuster, 10 k Ω	WI 204/2a	R 977, 992 993
10 7-fach-Leitung (Meterware = ca. 600 mm) 7-pole lead (order in metre = approx 23.6")	KA 202/1a—	
11 Navalstecker (mit Abschirmhaube) Noval plug (with screening cover)	SE 200/6a—	
12 Röhrenfassung mit Erdungsfeder Tube socket with ground contact	FA 741/34x—	
13 Germaniumdiode OA 81 Germanium diode OA 81	XZ 778/38n	X 991-996



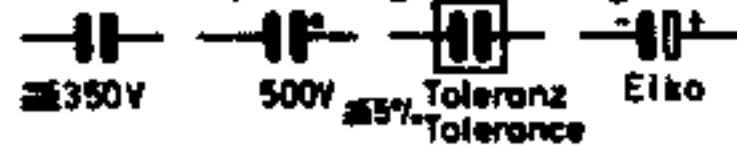
* Bei 23 904 ist L 971 = L 985
In set 23 904 coil L 971 is
designed L 985
* Bei 23 904 ist L 972 = L 986
In set 23 904 coil L 972 is
designed L 986

Belastbarkeit / Rating



Änderungen vorbehalten! Modifications reserved!

Betriebsspannung / Operating voltages



23900/904

Einbauanleitung

FM-Decoder nach untenstehenden Abb. in die entsprechenden Gerätetypen einbauen.

Kurzschlußstecker von der Decoder-Anschlußbuchse des Rundfunkchassis entfernen. (Siehe auch Bedienungsanleitung.) Decoderstecker in Anschlußbuchse einstecken.

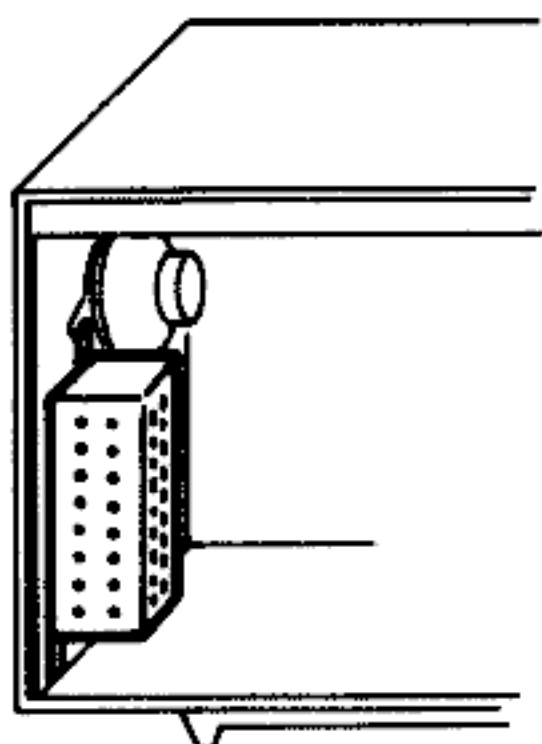


Abb. 1 **Granada 23 400/24 400**

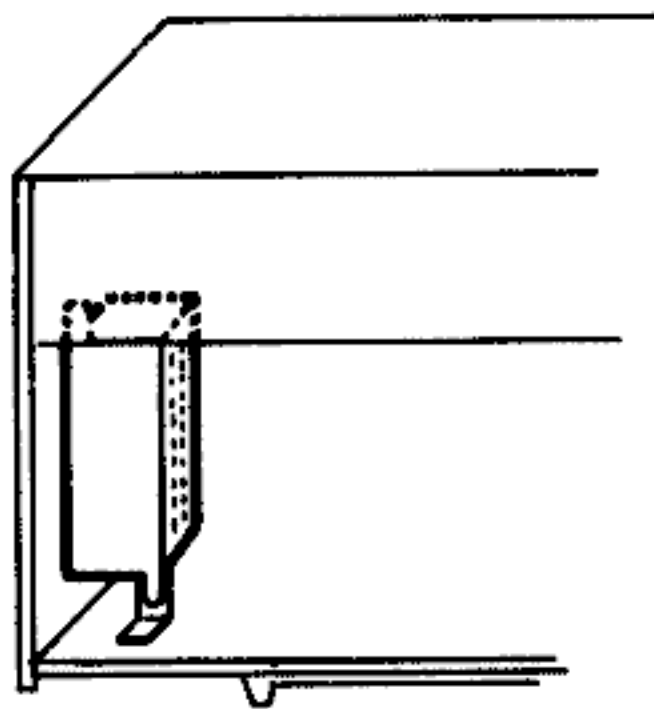


Abb. 3 **Steuergerät II 23 460**

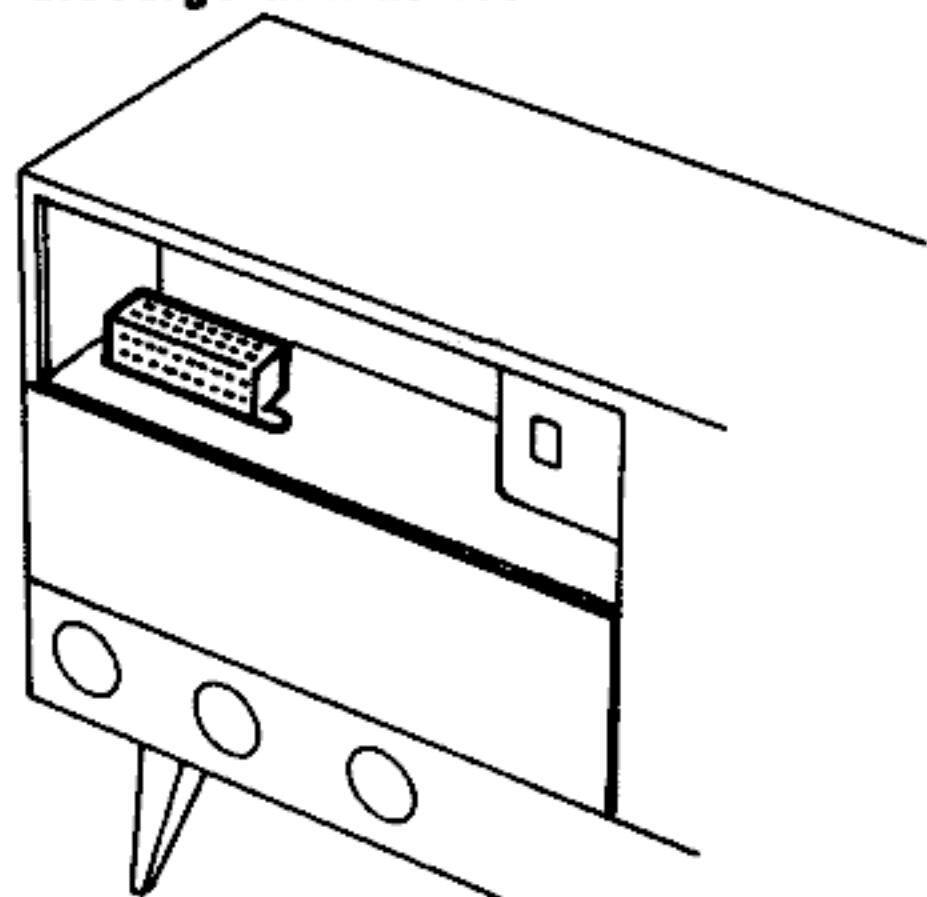


Abb. 5
**Florida 43 320
44 320**

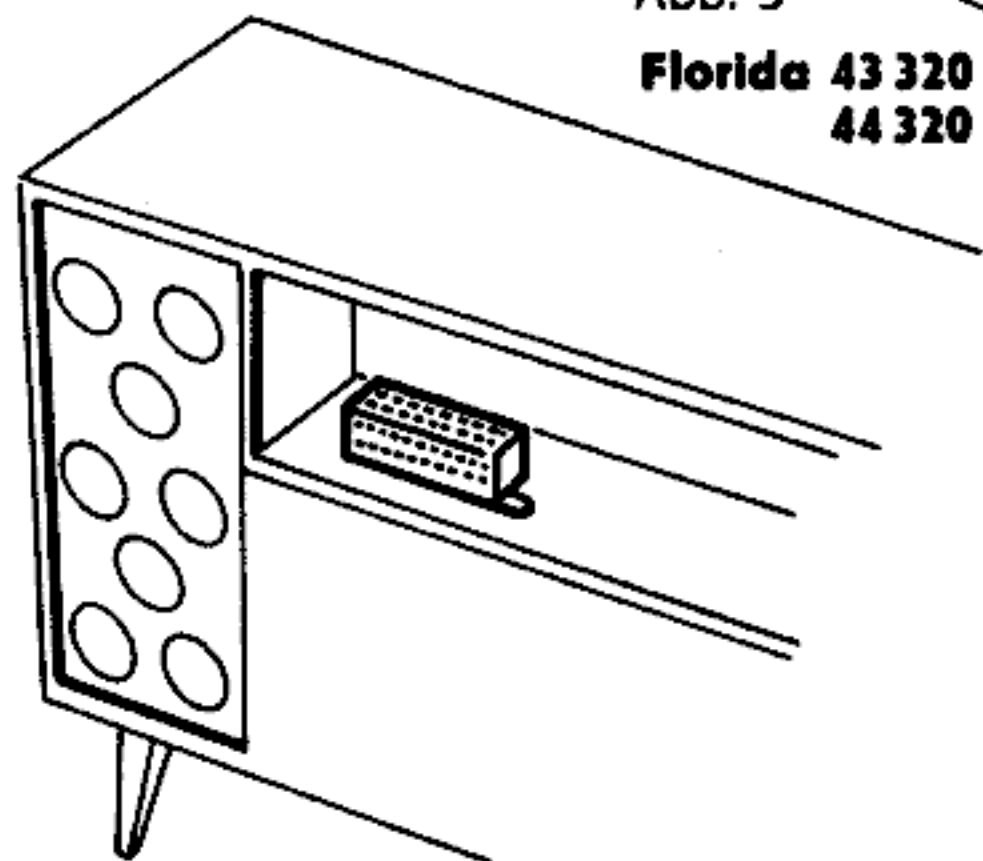


Abb. 7 **Arkansas 43 400/44 400**

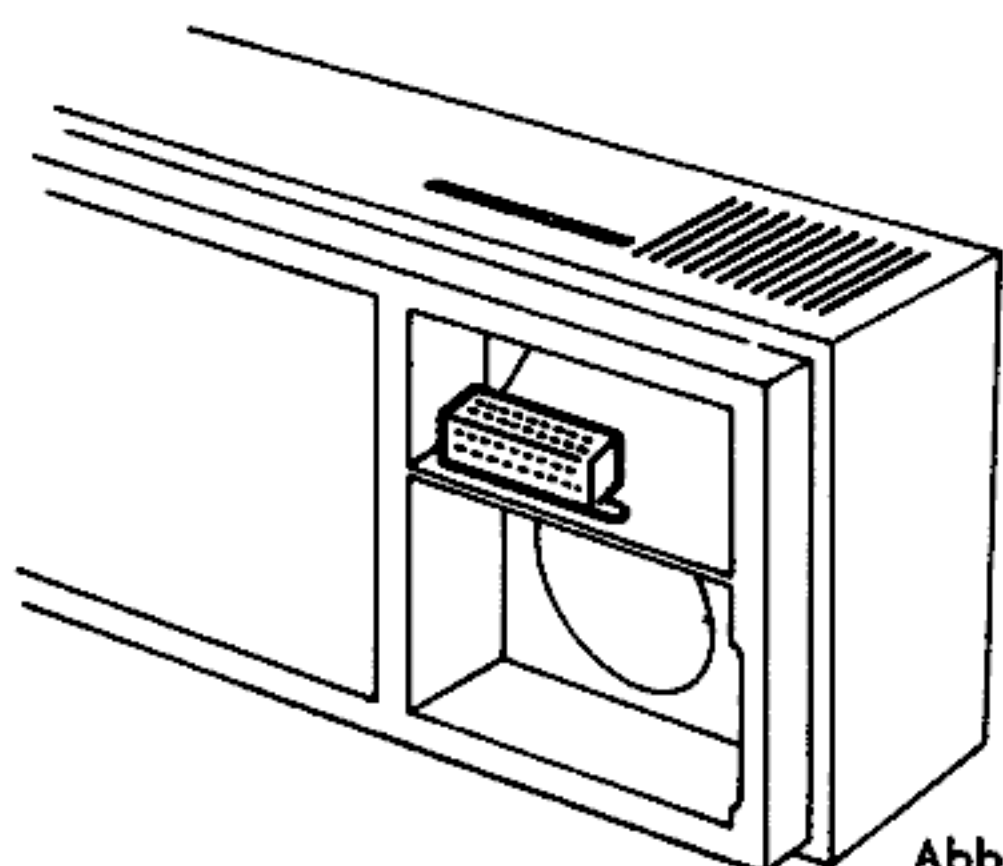


Abb. 9
**Arizona 43 380
44 380**

Installation Instructions

Install FM decoder in the corresponding set as shown in the illustration below.

Remove short-circuit plug from decoder jack of radio chassis. (See operation instructions.) Insert decoder plug in corresponding jack.

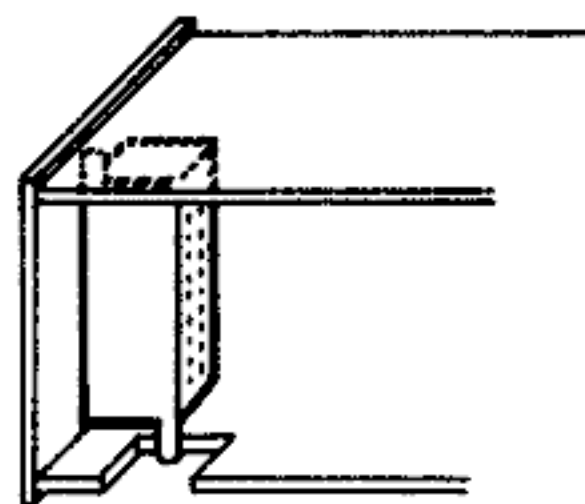


Abb. 2 **Steuergerät I 23 450**

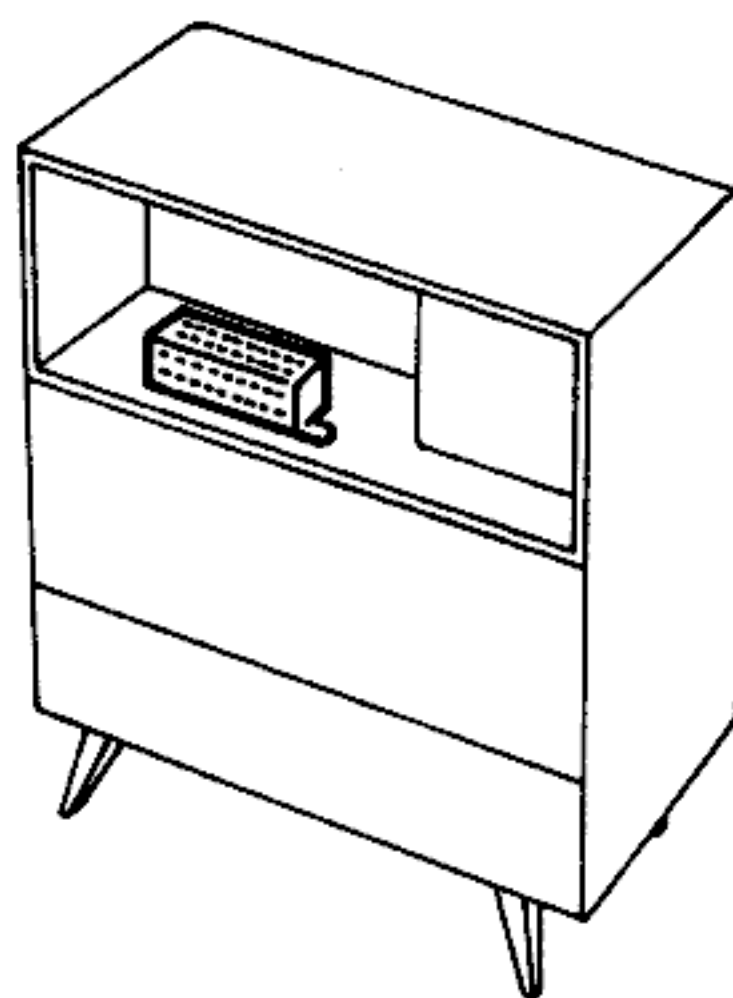


Abb. 4 **Amazonas 43 300/44 300**

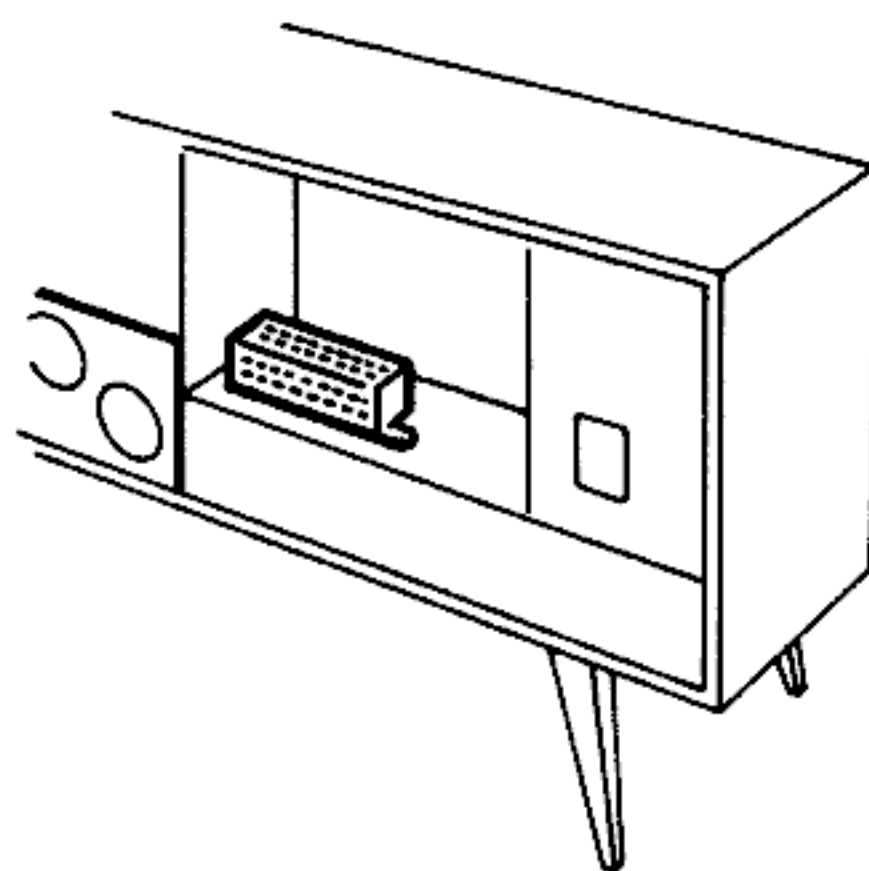


Abb. 6 **Bali 43 340/44 340**

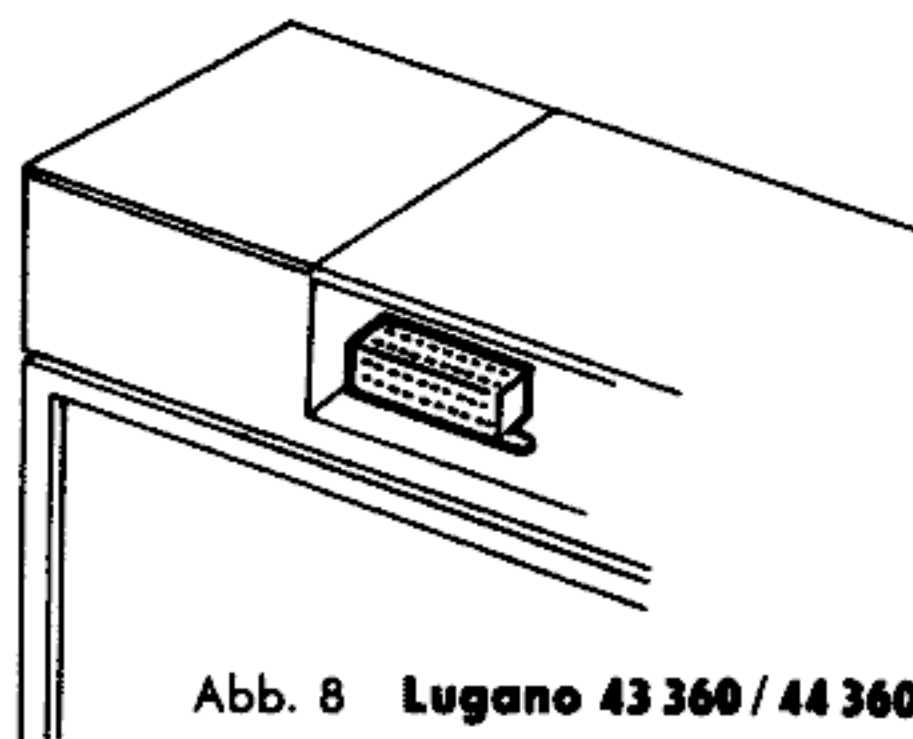


Abb. 8 **Lugano 43 360/44 360**

Nur für Arizona 43 380

Truhe auf die Rückseite legen. Rechte Bodenplatte entfernen. Decoder nach Abb. 9 im Lautsprecherfach befestigen.

For Arizona 43 380 only

Place console on rear side. Remove RH bottom plate. Fasten decoder in speaker compartment as shown in fig. 9.