



# BLAUPUNKT-HEIMRADIO

EVB 934-204

II 4/42

## STEREO-TISCHGERÄT Granada 23400

Serie U

### Abgleich, Seilzug und Schaltbild mit Stereo-Anzeige

### Alignment, Drive Cable Assy and Schematic with Stereo Indicator

#### 1. Vorbereitung zum Abgleich

- Skalenzeiger bei eingedrehtem Drehkondensator auf die Markierung (Mittelwellenskala) stellen.
- Sopranregler auf „hell“, Bassregler auf „dunkel“, Klangtaste in Stellung „HI-FI“, Stereo-Taste gedrückt, Balance-regler in Mittelstellung, Kurzwellenlupe auf „0“, Lautstärkeregler auf Maximum.
- Wechselstrominstrument oder Multavi R ( $R_i = 7500 \Omega$ ) an die Sekundärseite des Ausgangstransformators Kanal 2 anschließen. ( $25 \text{ mW} = 0,38 \text{ V}$  an der Sekundärseite des Ausgangstransformators gemessen.)

#### 2. AM-Abgleich

- ZF-Abgleich:** Meßsender über einen Kondensator von  $10\,000 \text{ pF}$  an G 1 - ECH 81 (3) ankoppeln. ZF-Kreise in der angegebenen Reihenfolge auf Maximum abstimmen (siehe Abgleichtabelle). Zum Abgleich des ZF-Saugkreises wird der Meßsender über eine internationale Ersatzantenne (siehe Schaltbild) an die Antennenbuchse (1) angeschlossen. Der Abgleich des ZF-Saugkreises erfolgt auf Minimum des Outputmeters. Zur Messung der ZF-Empfindlichkeit ist der Meßsender über einen Kondensator von  $10\,000 \text{ pF}$  an das G 1 - ECH 81 bzw. G 1 - EAF 801 anzuschließen.
- HF-Abgleich:** Zum Abgleich wird der Meßsender über die internationale Ersatzantenne an die Antennenbuchse angeschlossen. Abgleich nach Abgleichtabelle.
- Ferrit-Antennenabgleich**  
Koppelspule (ca. 20 Windungen  $\phi$  6 cm) an das Meßsenderkabel anschließen und in die Nähe des Ferritstabes bringen. Ausgangsspannung des Meßsenders erhöhen, bis eine brauchbare Anzeige des Outputmeters erreicht wird. Abgleich nach Tabelle.

#### 3. FM-Abgleich

- Die Ratio-Elkospannung muß beim Abgleich immer ca. 4 V erreichen. (Hochohmigen Spannungsmesser  $R_i \geq 50 \text{ k}\Omega/\text{V}$ , Meßbereich 10 Volt verwenden und zwischen Punkt (5) und Masse anschließen, siehe Schaltbild).
- ZF-Abgleich mit Meßsender:** Modulierten FM-Meßsender an einen geschlitzten Metall-Zylinder, der über die Röhre ECC 85 geschoben wird und **nur bis zu den Oberkanten der Anoden reichen darf**, anschließen. Kern für L 791 herausdrehen. ZF-Filter L 790 - L 911 auf Maximum abstimmen. Dann Ratiospannung auf ca. 10 V erhöhen und L 791 auf Maximum-Ausschlag des zwischen (5) und Masse liegenden Instrumentes abstimmen.
- ZF-Abgleich mit Wobbler:** Wobbelhub ca. 1,6 MHz, NF-Eingang an (6) (siehe Schaltbild), HF-Ausgang über  $10\,000 \text{ pF}$  an G 1 - EAF 801 legen. Mit L 791 bei 10,7 MHz auf symmetrische und mit L 790 auf maximale Größe der S-Kurve einstellen. Darauf HF-Ausgang an einen geschlitzten Metall-Zylinder legen, der über die Röhre ECC 85 geschoben wird und **nur bis zu den Oberkanten der Anoden reichen darf**. ZF-Filter (L 782 bis L 911) auf maximale Größe und Symmetrie der S-Kurve abgleichen. Achtung! Wird bei Aufnahme der ZF-Durchlaßkurve der Ratio-Elko abgetrennt, so muß das Bremsgitter der EAF 801 an Masse gelegt werden.
- Kontrolle:** Höckerabstand der S-Kurve ab G 1 - EAF 801 ca. 300 kHz, ab G 1 - ECH 81 ca. 280 kHz.
- Bereichsabgleich:** Meßsender auf 94,5 MHz einstellen. Mit der UKW-Abstimmung die Frequenz von 94,5 MHz aufsuchen, den Zeiger auf die Frequenzmarke 94,5 MHz auf der Skala hinschieben und C 907 auf Maximum abgleichen.  
**Achtung!** C 913 nur nachstimmen, wenn sich der Bereich verschoben hat.

#### 4. NF. Die NF-Empfindlichkeiten ab TA-Buchse sind von der Stellung des Balance-Reglers abhängig.

#### 1. Preparation for Alignment

- Turn in tuning capacitor and set dial pointer to calibration mark (AM dial).
- Treble control to "treble", bass control to "bass", tone button in position "HI-FI", Stereo button pressed, Balance control to centre position, SW bandspread to 0, and volume control to maximum.
- Connect a VTVM or Multavi R ( $R_i = 7500 \Omega$ ) to the output transformer secondary channel 2 ( $25 \text{ mW} = 0,38 \text{ V}$  measured at the output transformer secondary).

#### 2. AM Alignment

- IF alignment:** Connect the signal generator via a  $10\,000 \text{ pF}$  capacitor to the control grid of tube ECH 81 (3). Align the IF circuits in given sequence to maximum (see alignment table). In order to align the IF wave trap connect the signal generator to the antenna jack (1) via an international dummy antenna (see schematic). The alignment of the IF wave trap is effected on minimum of the outputmeter. In order to measure the IF sensitivity connect the signal generator via a  $10\,000 \text{ pF}$  capacitor to the control grid of the tubes ECH 81 and EAF 801 respectively.
- RF alignment:** For alignment connect the signal generator to the antenna jack via an international dummy antenna. For alignment see alignment table.
- Alignment of ferrite antenna:** Connect a coupling coil (approx. 20 windings, 2.36" dia.) to the cable of the signal generator and bring it close to the ferrite rod. Increase the output of the signal generator until a useful indication on the outputmeter is obtained. For alignment see alignment table.

#### 3. FM Alignment

- During the alignment the ratio detector voltage should be approx. 4 V (use voltmeter  $R_i \geq 50 \text{ k}\Omega/\text{V}$ , measuring range 10 V, and connect it between point (5) and ground, see schematic).
- IF alignment with signal generator:** Connect the modulated FM signal generator to a slit tube shield (slotted metal cylinder) which is slid on the tube ECC 85 **up to the upper edges of the plates**. Turn out the core of L 791. Adjust IF transformer L 790 - L 911 for maximum. Increase ratio voltage to approx. 10 V and adjust L 791 for max. reading of the instrument which is connected between (5) and ground.
- IF alignment with sweep generator:** Adjust the stroke to approx. 1.6 Mc, connect AF input to (6) (see schematic), RF output via  $10\,000 \text{ pF}$  to control grid of tube EAF 801. Align with a frequency of 10.7 Mc for symmetry of the S-curve by means of L 791 and to max. height by means of L 790. Then connect the RF output to a slit tube shield, which is slid on the tube ECC 85 **up to the upper edges of the plates**. Align IF filter (L 782 - L 911) for max. size and symmetry of the S-curve. Attention! If the ratio electrolytic capacitor is disconnected in order to show the IF response curve, the suppressor grid of the tube EAF 801 has to be grounded.
- Control:** The frequency difference between maximum of the S-curve from the control grid of tube EAF 801 approx. 300 kc, from the control grid of tube ECH 81 approx. 280 kc.
- Alignment of frequency band:** Adjust signal generator to 94.5 Mc. Tune to 94.5 Mc on the FM band, put to the frequency mark 94.5 Mc on the dial and align C 907 to maximum.  
**Attention!** Align C 913 only if the frequency band is displaced.

#### 4. AF. The AF sensitivities from TA jack depend on the position of the balance control.

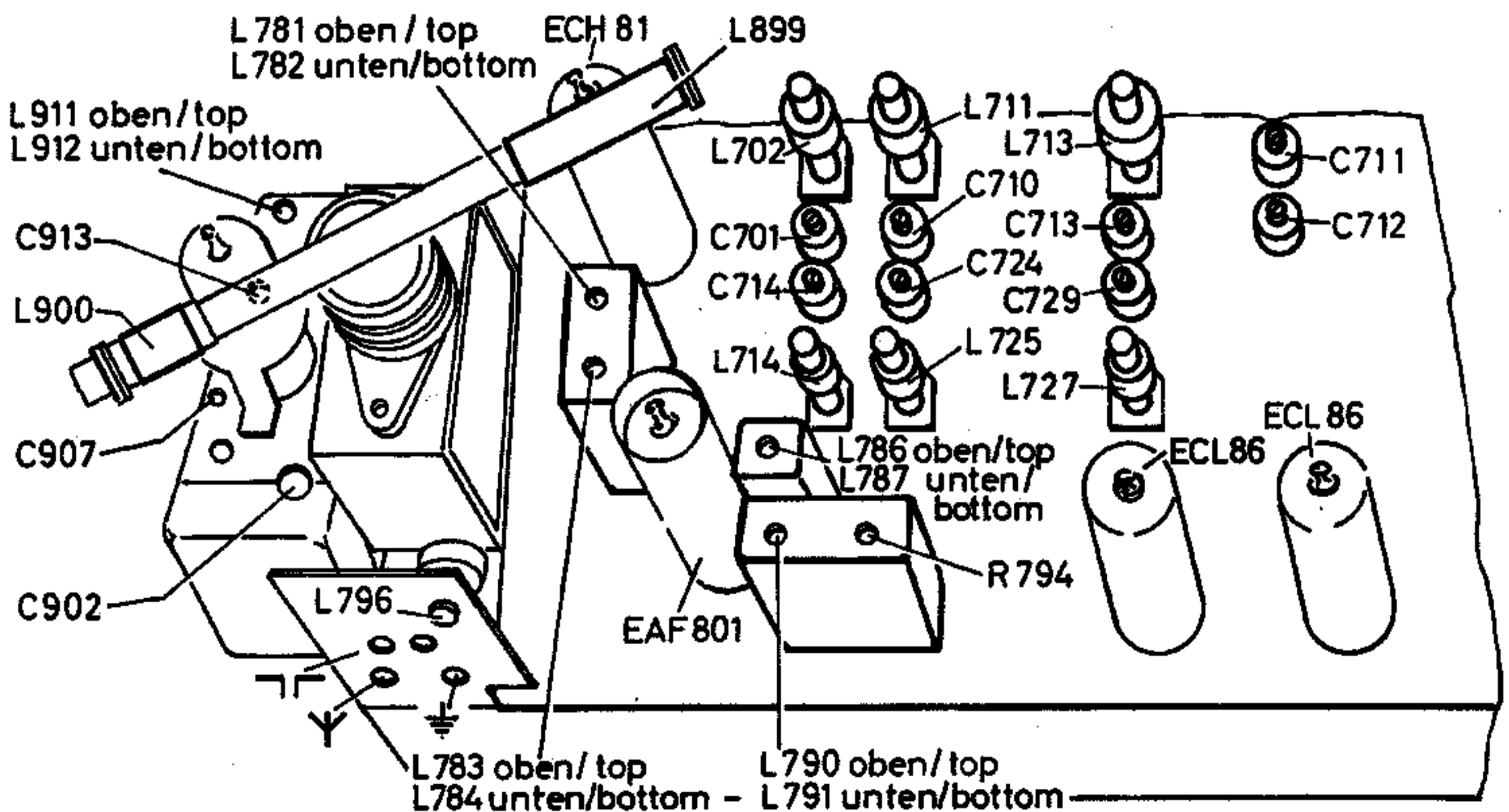
### Abgleichtabelle

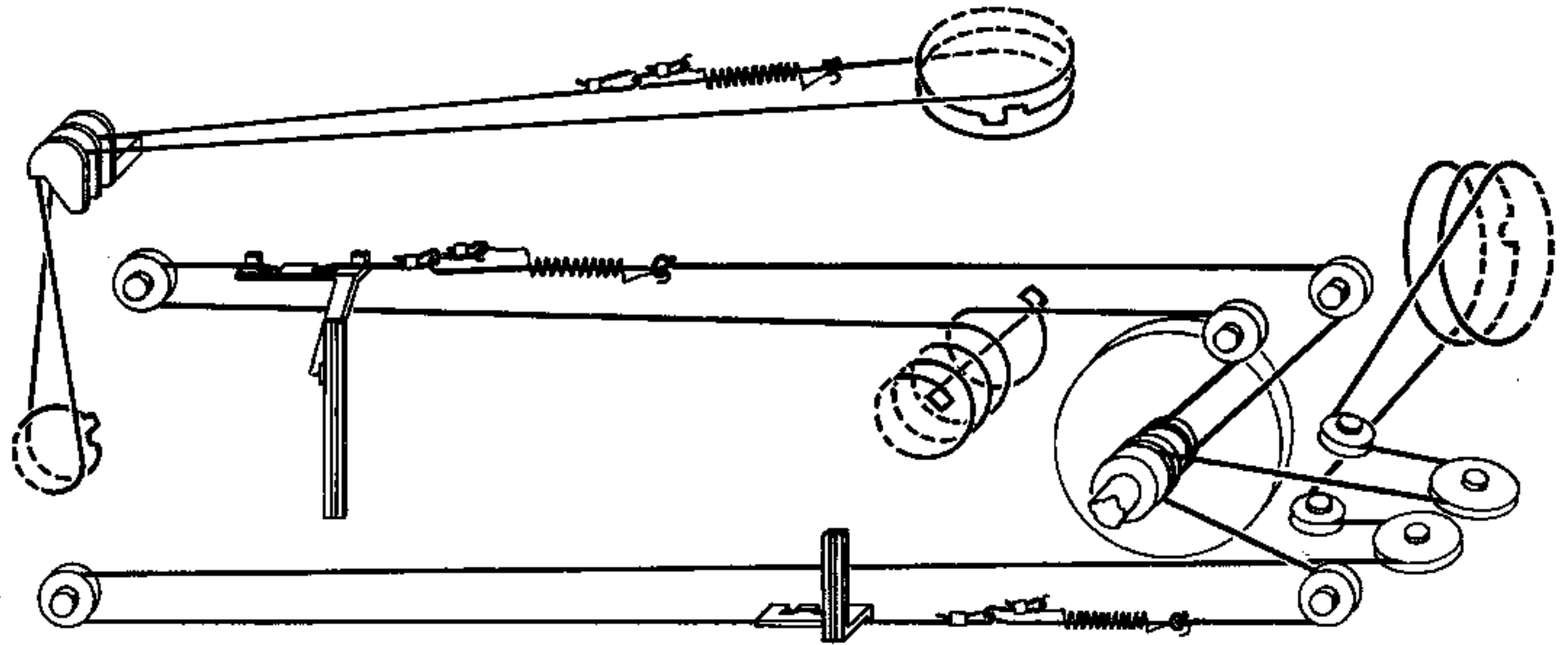
### Alignment Table

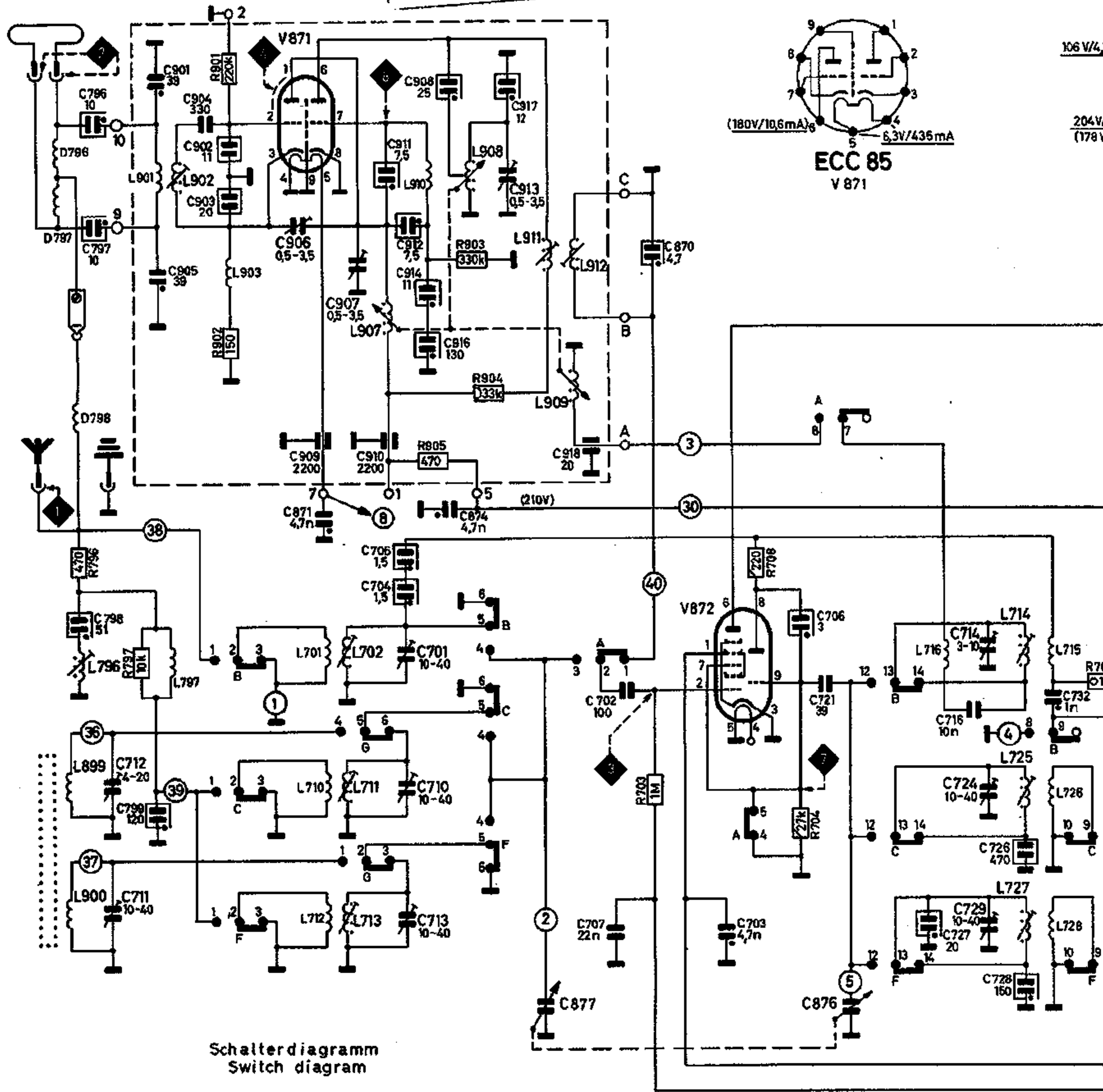
Wellenbereiche:				Wavebands:									
KW	5,95	—	18,2 MHz =	50,4	—	16,5 m	SW	5.95	—	18.2 Mc =	50.4	—	16.5 m
MW	515	—	1620 kHz =	583	—	185 m	MW	515	—	1620 Kc =	583	—	185 m
LW	148	—	400 kHz =	2027	—	750 m	LW	148	—	400 Kc =	2027	—	750 m
UKW	87,4	—	104 MHz =	3,43	—	2,88 m	FM	87.4	—	104 Mc =	3.43	—	2.88 m
Bereich Band	Mehrsender Signal Generator		Gerät Set	Abgleichelemente Adjustments		AM- und NF-Empfindlichkeit bezogen auf 25 mW Ausgangsleistung; FM: 4 V Ratiospannung; AM and AF sensitivity for 25 mW output; FM: 4 V ratio detector voltage							
ZF/IF (AM)	G 1 ECH 81 (3)	460 kHz/kc	Bereich Band MW	ca. 1600 kHz appr. 1600 kc	L 787, L 786, L 784, L 783 Max. / max.	ab/from G 1-EAF 801 1,2 mV	ab/from G 1-ECH 81 ca./approx. 15 µV						
	(1)			ca. 600 kHz appr. 600 kc	L 796 Min. / min.								
					Oszillator Oscillator	Vorkreis/RF	ab/from G 1 ECH 81	ab Ant./from ant.					
KW	(1)	6,25 MHz/Mc	KW	48 m	L 714	L 702	25 µV	20 µV					
		18 MHz/Mc		16,6 m	C 714	C 701		25 µV					
MW	(1)	546 kHz/kc	MW	546 kHz/kc	L 725	L 711	20 µV	10 µV					
		1500 kHz/kc		1500 kHz/kc	C 724	C 710		15 µV					
LW	(1)	160 kHz/kc	LW	160 kHz/kc	L 727	L 713	20 µV	10 µV					
		350 kHz/kc		350 kHz/kc	C 729	C 713		15 µV					
					Ferritantenne / Ferrite antenna								
MW	Koppelspule Coupling coil	546 kHz/kc	MW und/and FA	546 kHz/kc	L 899 auf Maximum schieben adjust for maximum								
		1500 kHz/kc		1500 kHz/kc	C 712 Max./max.								
LW	Koppelspule Coupling coil	160 kHz/kc	LW und/and FA	160 kHz/kc	L 900 auf Maximum schieben adjust for maximum								
		350 kHz/kc		350 kHz/kc	C 711 Max./max.								
ZF/IF (FM)	(4)	10,7 MHz/Mc	UKW	104 MHz/Mc	L 790, L 782, L 781, L 912 L 911 Max. / max. L 791 Max. bzw. S-Kurve max. or S-curve, resp.	ab/from G 1 EAF 801: ca. /appr. 80 mV	ab/from G 1 ECH 81: ca./appr. 1,7 mV						
					Oszill./Oscill.	Zwischenkreis Intermed. circ.	ab Ant./from ant.						
FM	(2)	94,5 MHz/Mc	UKW	94,5 MHz/Mc	C 913	C 907 Max./max.	ca./appr. 6 µV						
NF/AF	Tongenerator AF generator	1000 Hz/eps	TA + STEREO		Kanal/channel 2		ab/from G 1 E(C)L 86: 390 mV	ab TA-Buchse über 200 kΩ: 42 mV / from PU jack via 200 kΩ: 42 mV					
					Kanal/channel 1		ab/from G 1 - E(C)L 86: 390 mV						

### Lage der Abgleichpunkte

### Position of Alignment Points

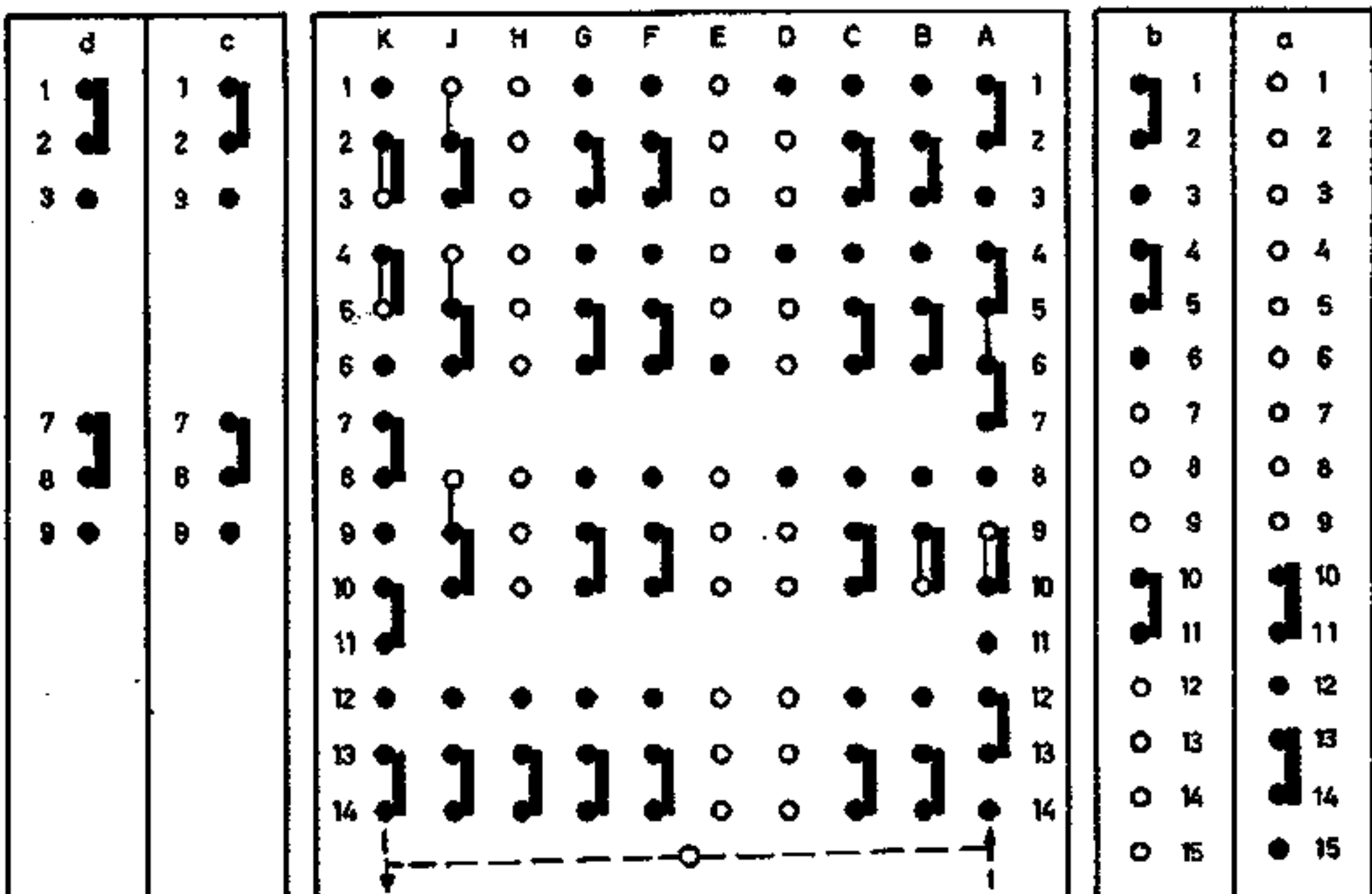






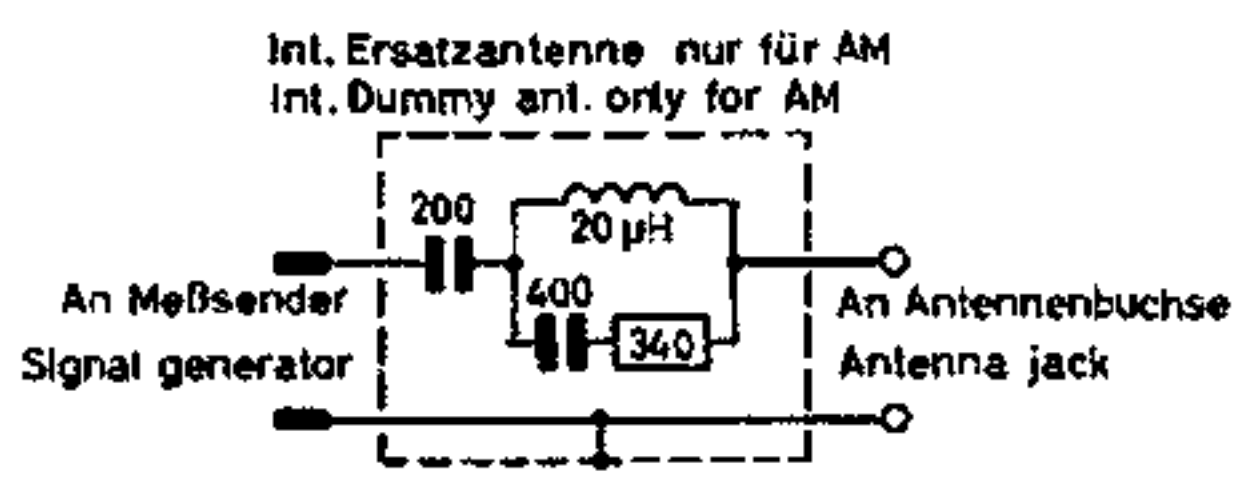
Schalterdiagramm  
Switch diagram

NORMAL HI-FI OFF TA FA LW MW KW UKW STEREO NORMAL  
SOLO SONOR TA FA LW MW KW UKW MONO PIANO



Gezeichnete Schalterstellung : UKW  
Shown in position : UKW

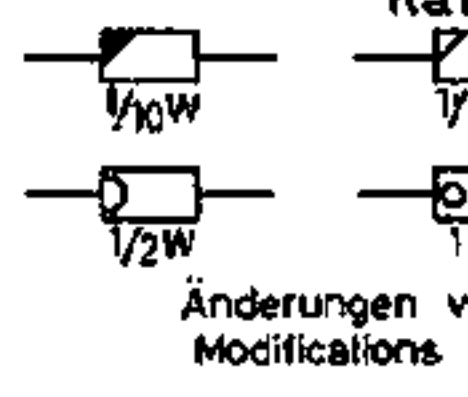
Schaltkontakt  
Switch contact



Bereich	Schwingspannung	Gemessen mit
Band	Osc. voltage	Röhren- Voltmeter an
		Measured with
		VTVM at
KW	45-10V	◆
MW	5-12V	
LW	5-13V	
UKW	1.5-3V	◆

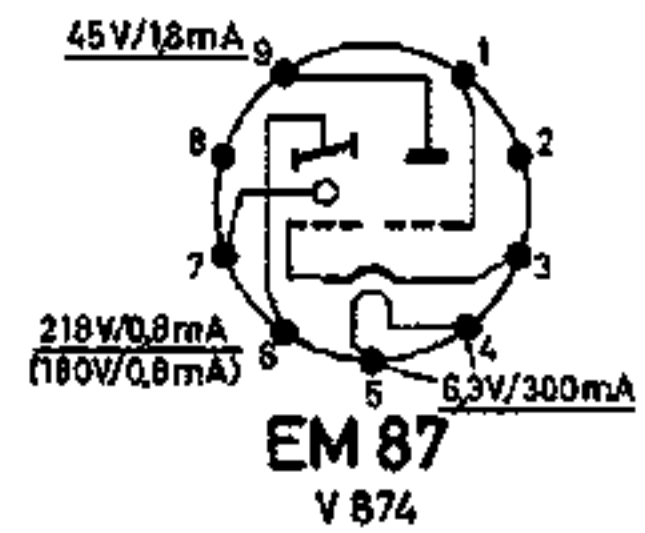
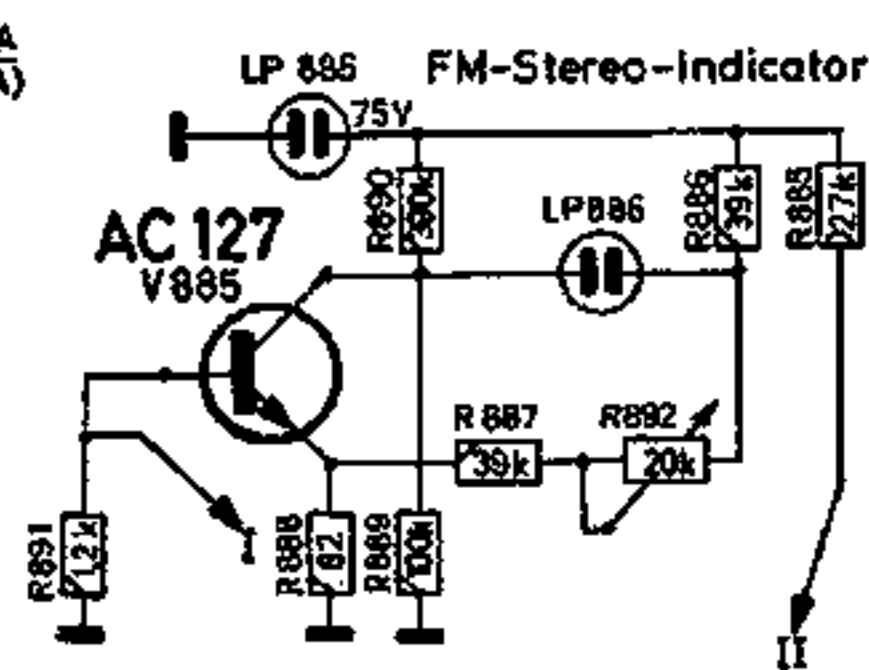
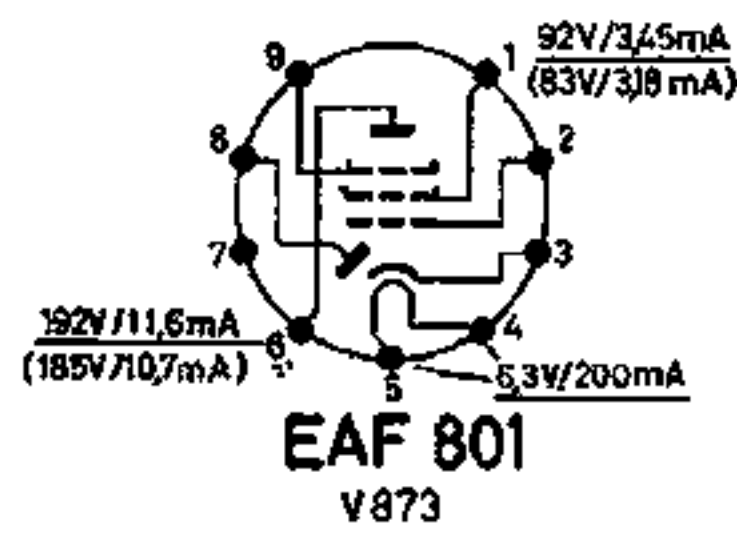
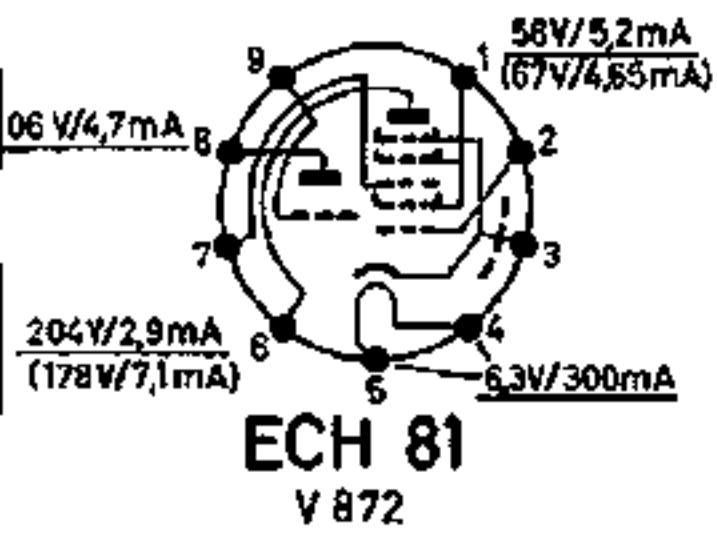
ZF/IF<sub>AM</sub> 460 kHz/kc  
ZF/IF<sub>FM</sub> 10,7 MHz/Mc

Für Werte ohne Bezeichnung pF oder Ω einsetzen.  
Read pF or Ω, unless otherwise noted.

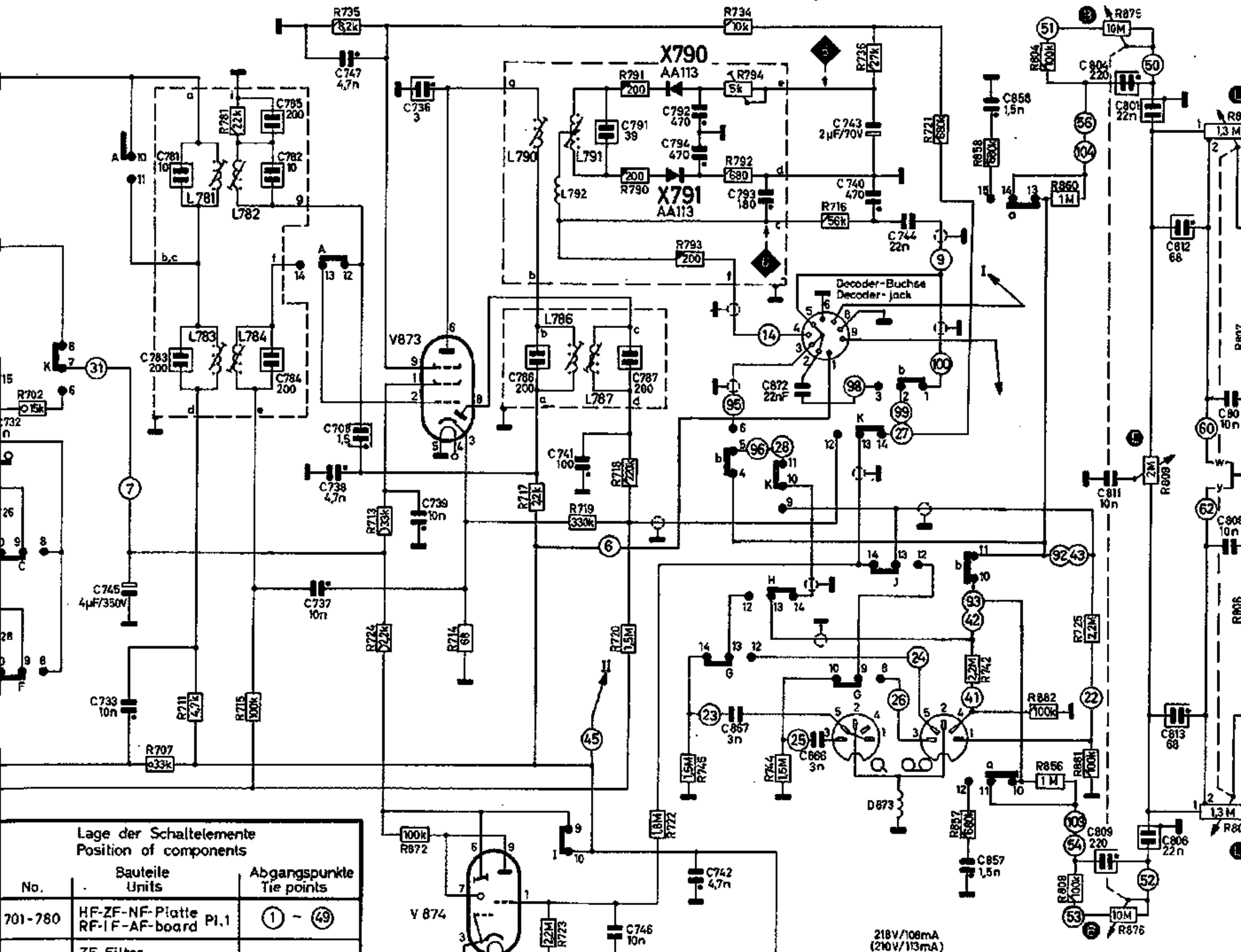


106 V/4  
204 V/  
(178 V)

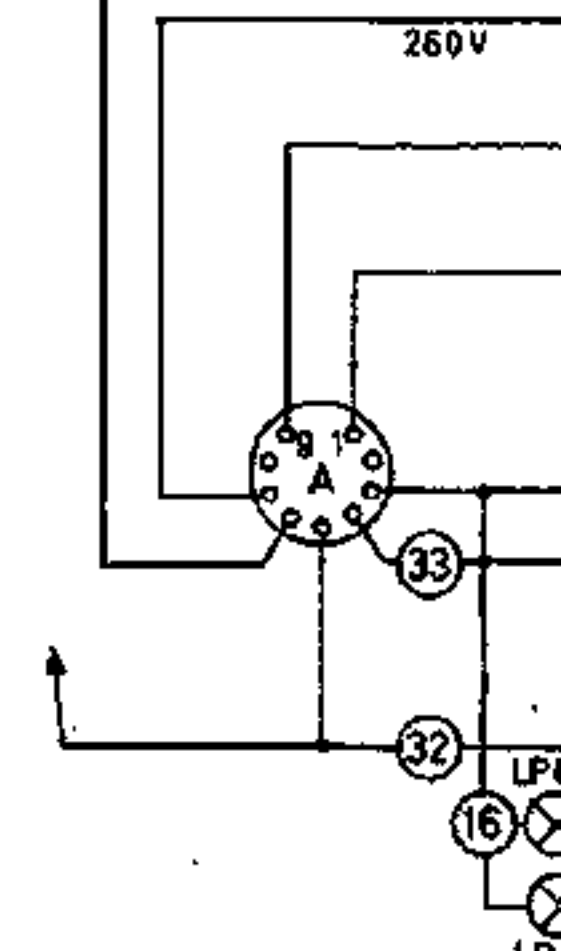
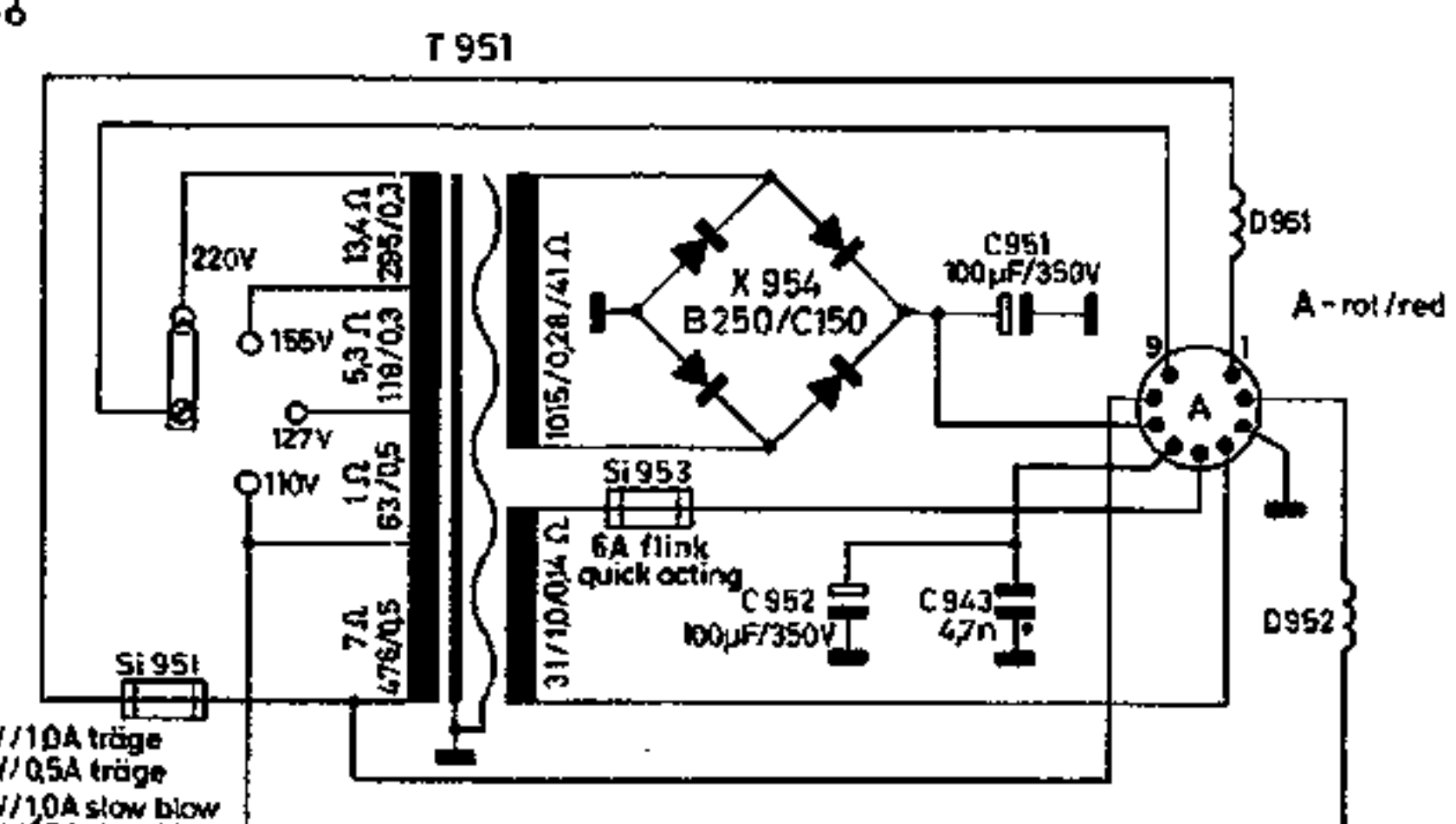
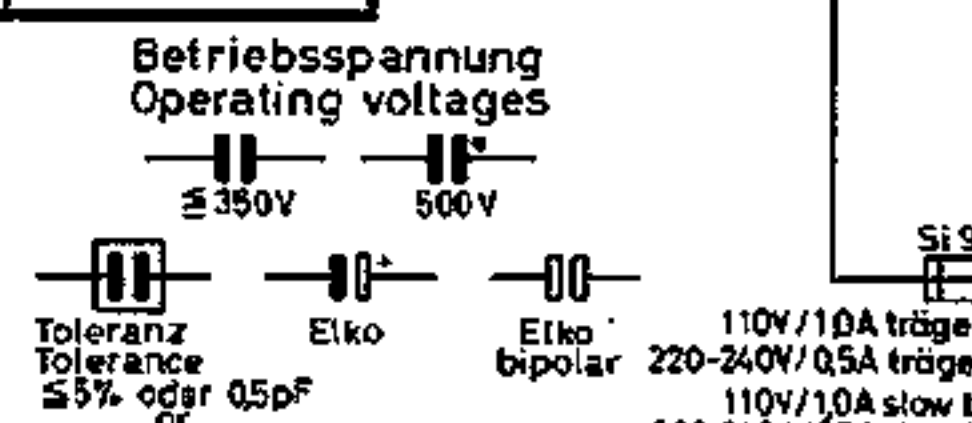
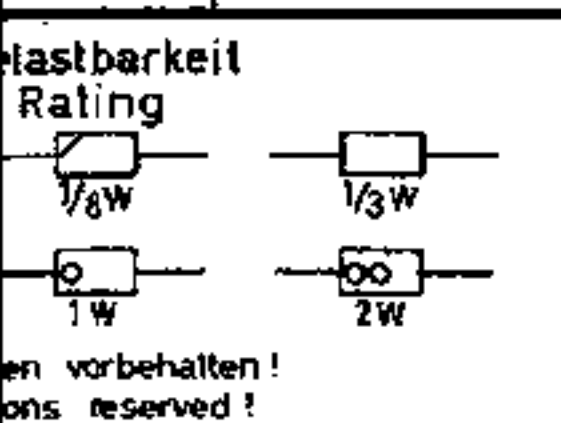
N  
701-  
781-  
801-  
817-  
855-  
901-  
Belast  
Rat  
1/10  
1/2

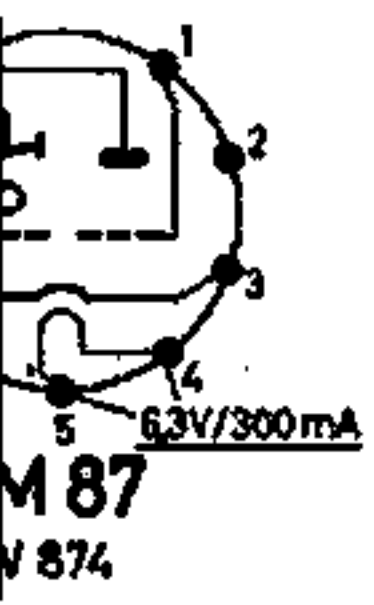


- ⑤ Sopran
- ⑥ Treble
- ⑦ Bass
- ⑧ Bass control
- ⑨ Balance
- ⑩ Balance
- ⑪ Lautstärke
- ⑫ Volume

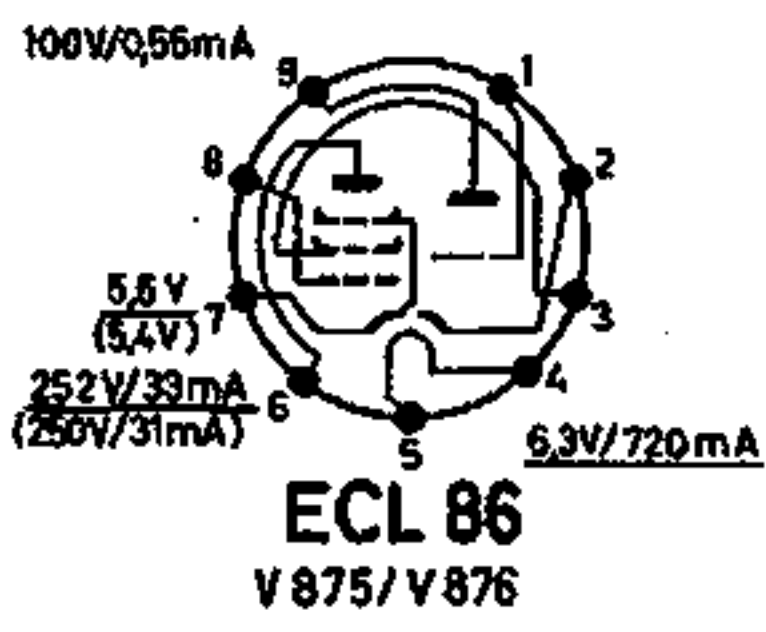


Lage der Schaltelemente Position of components		
No.	Bauteile Units	Abgangspunkte Tie points
701-780	HF-ZF-NF-Platte RF-IF-AF-board	① - ④⑨
781-795	ZF-Filter IF-transformer	
801-816	Potentiometer-Platte Potentiometer-board	⑤⑩ - ⑥④
817-854	Gegenkoppl. Platte Negative feedback	⑥⑤ - ⑦⑤
855-870	Stereo-Platte Stereo-board	⑧⑩ - ⑩⑤
901-940	UKW-Teil FM-unit	





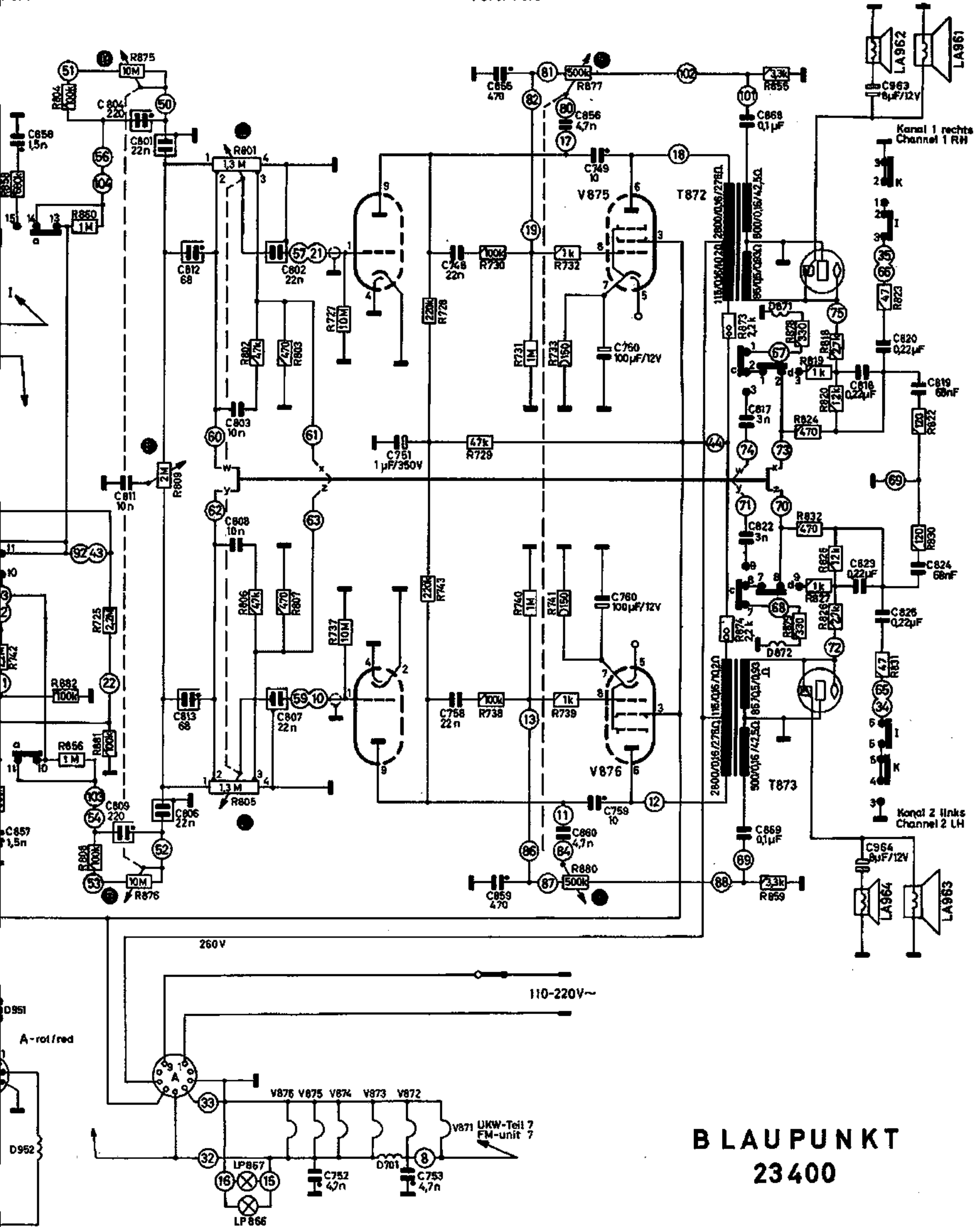
- Sopranregler  
Trebble control
- Bassregler  
Bass control
- Balanceregler  
Balance control
- Lautstärkereglere  
Volume control



Spannungen gemessen mit RVM  
 Werte ohne Klammern in Schalterstellung MW  
 Werte eingeklammert in Schalterstellung UKW  
 Voltages measured with VTVM  
 Values without brackets for position MW  
 Values in brackets for position UKW

M 87  
V 874

ECL 86  
V875/V876



**BLAUPUNKT**  
23400