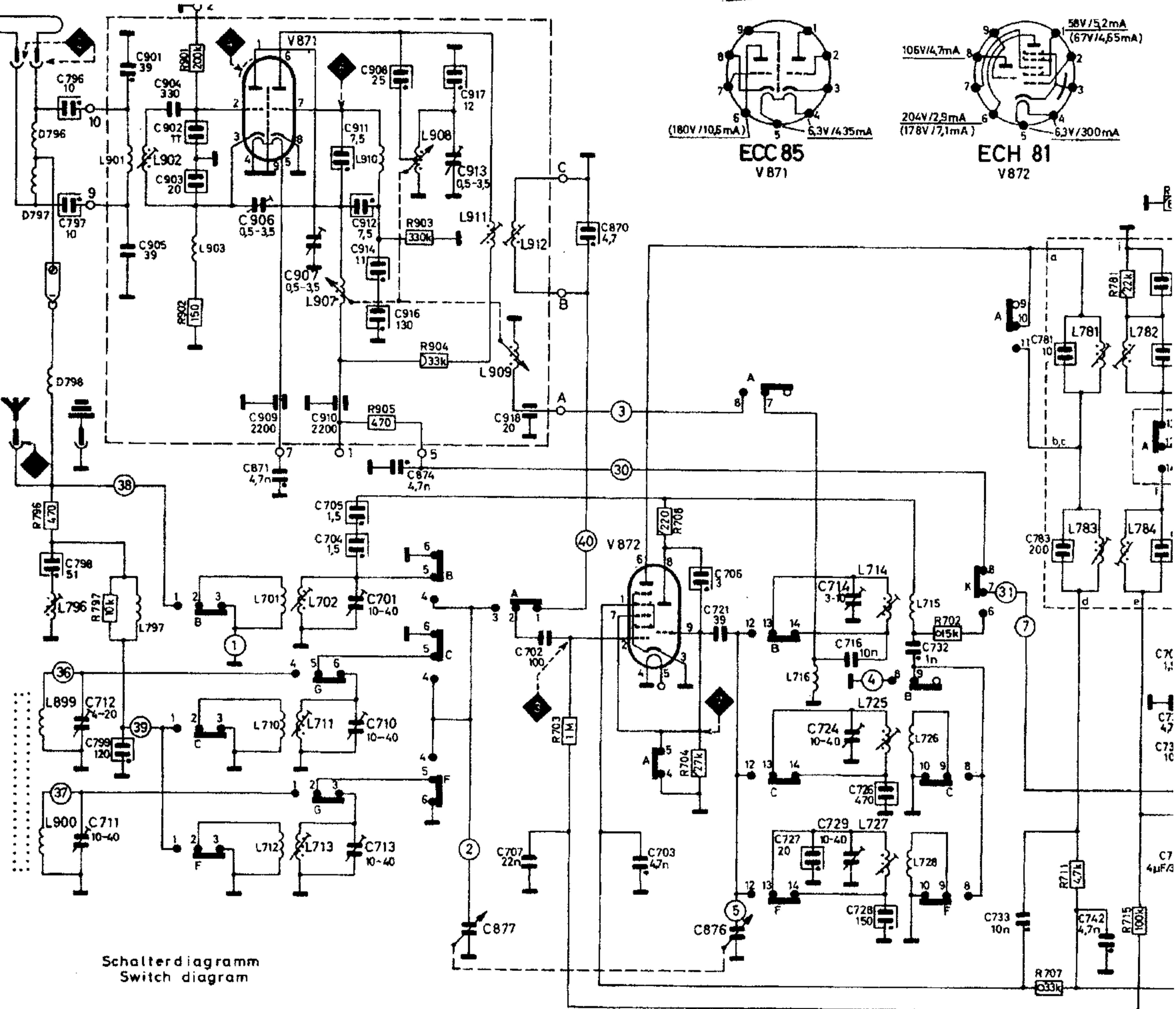
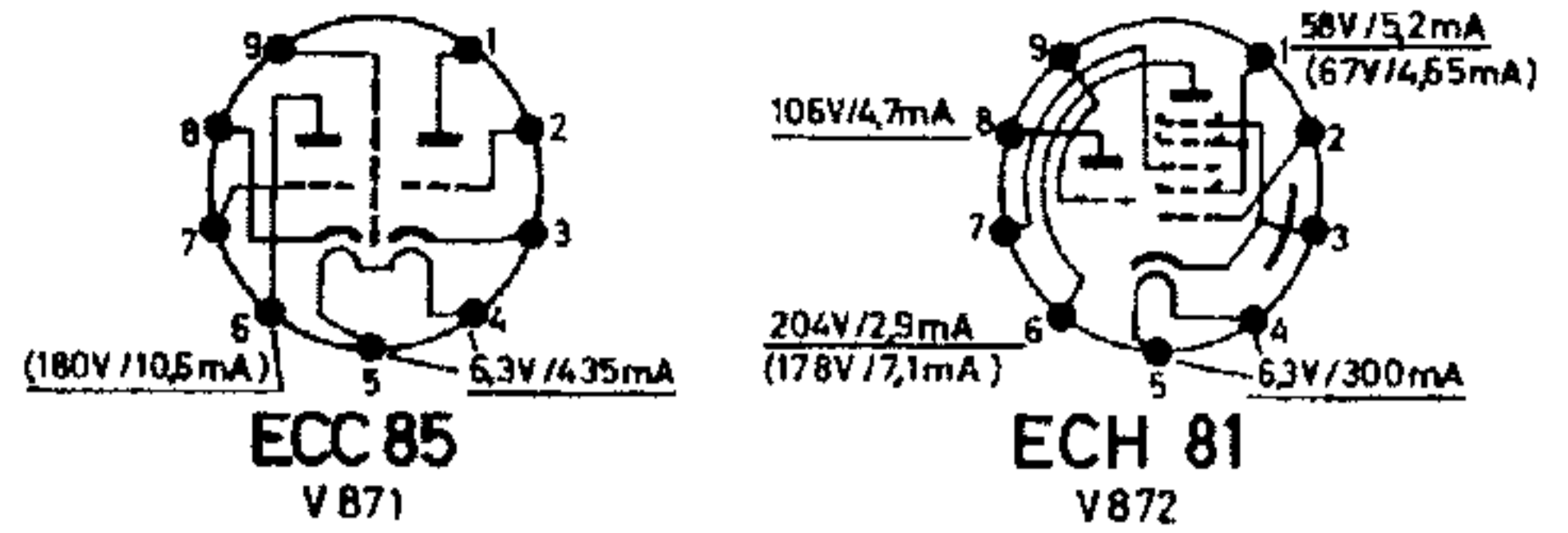
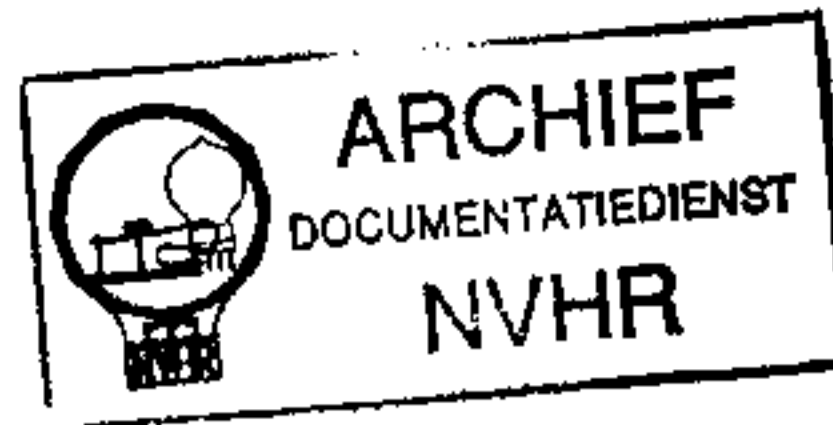
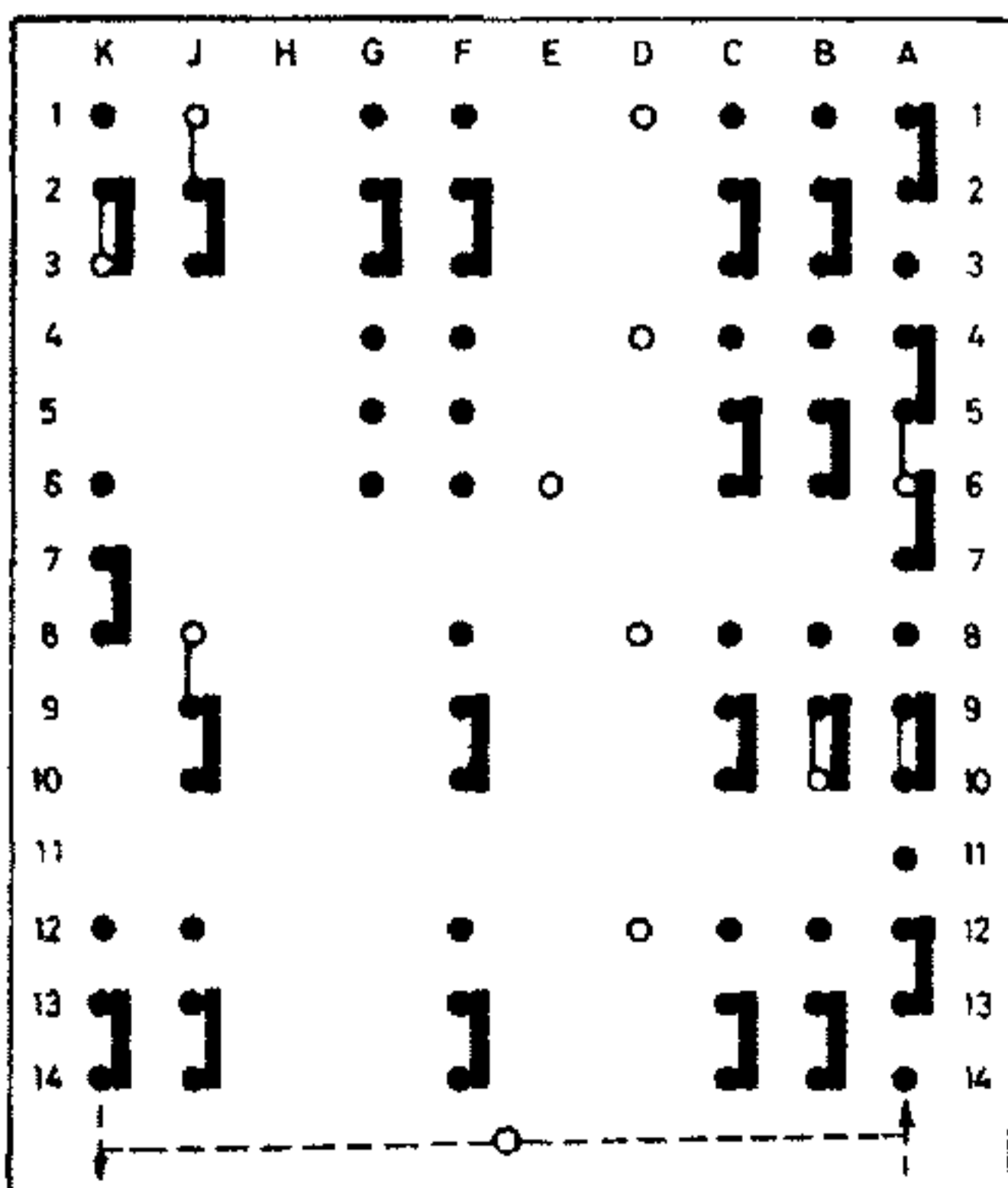


Met dank aan Bjarne Stridsberg



Schalterdiagramm
Switch diagram

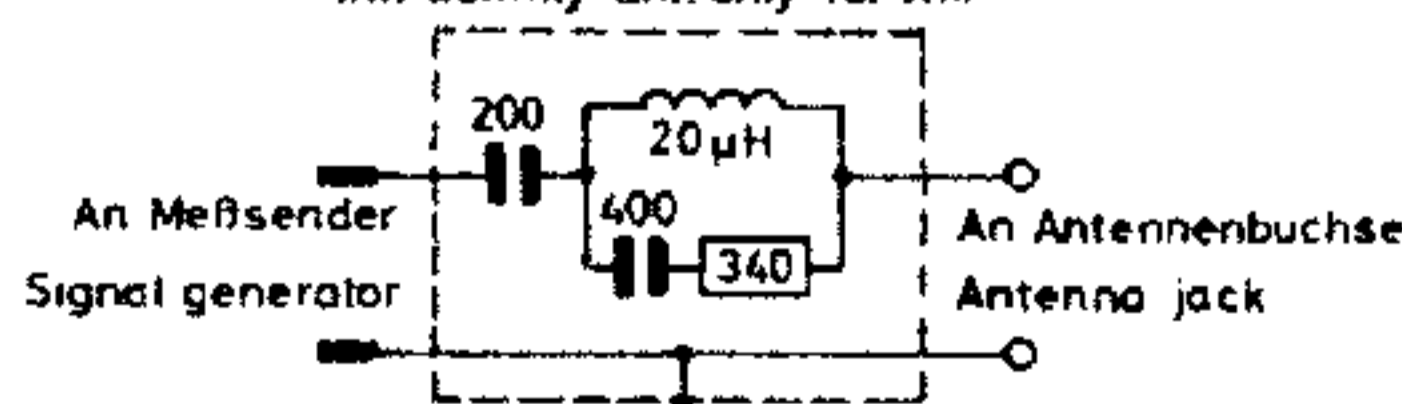
AUS TA FA LW MW KW UKW



Gezeichnete Schalterstellung: UKW
Shown in position: UKW

Schalterkontakt
Switch contact

Int. Ersatzantenne nur für AM
Int. dummy ant. only for AM

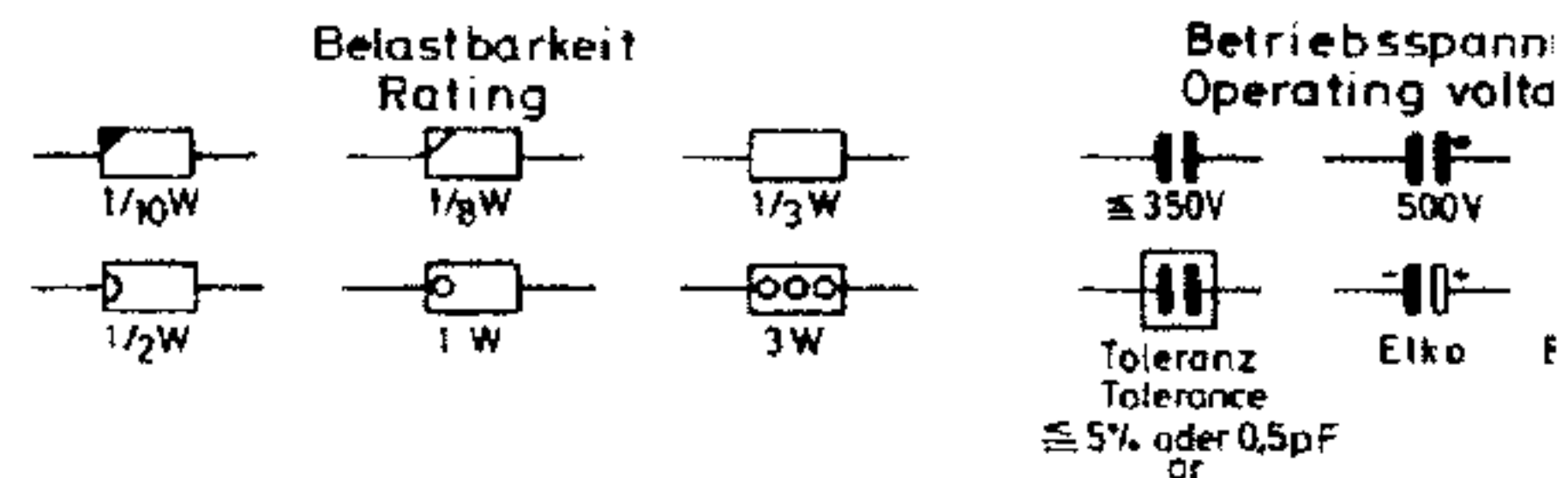


Bereich Band	Schwingspannung Osc. voltage	Gemessen mit Röhren Voltmeter an Measured with VTVM at
KW	4,5-10 V	◆
MW	5-12 V	
LW	5-13V	
UKW	1,5 - 3V	◆

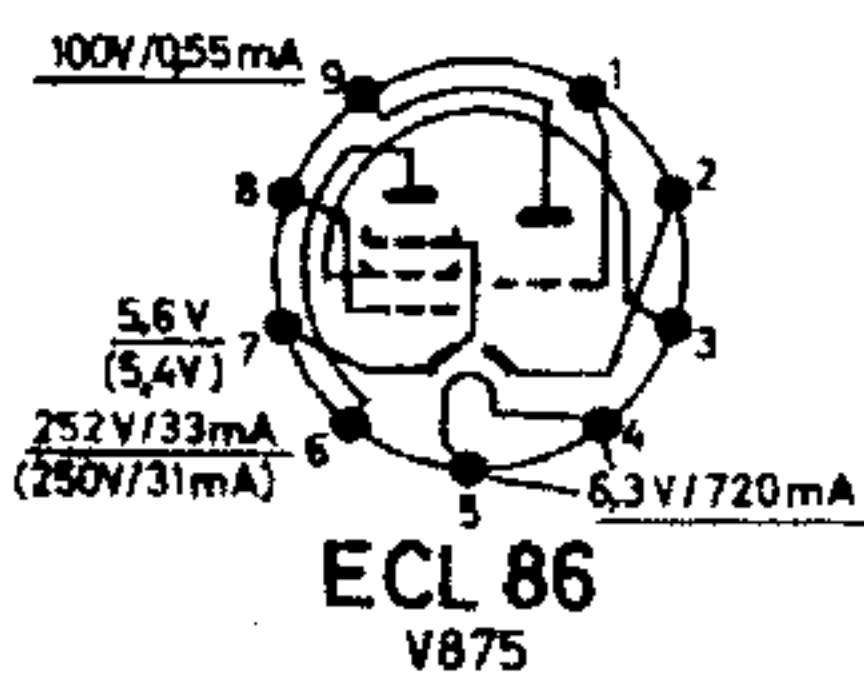
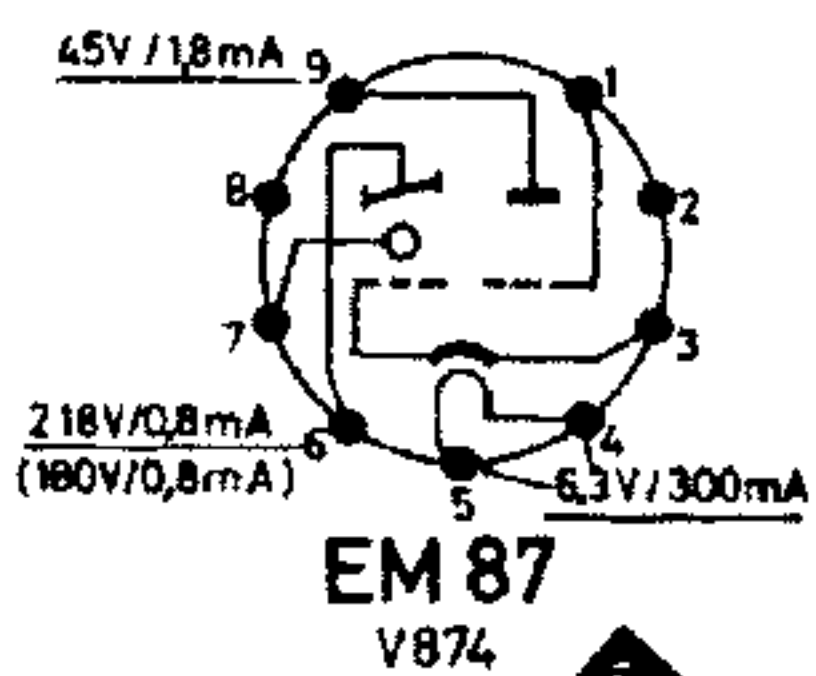
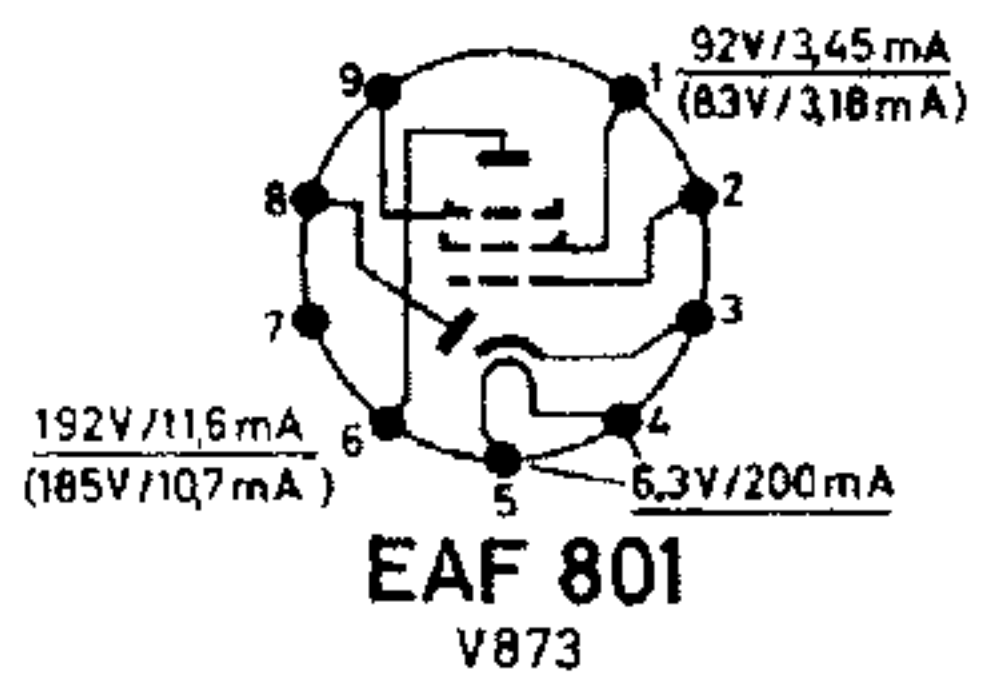
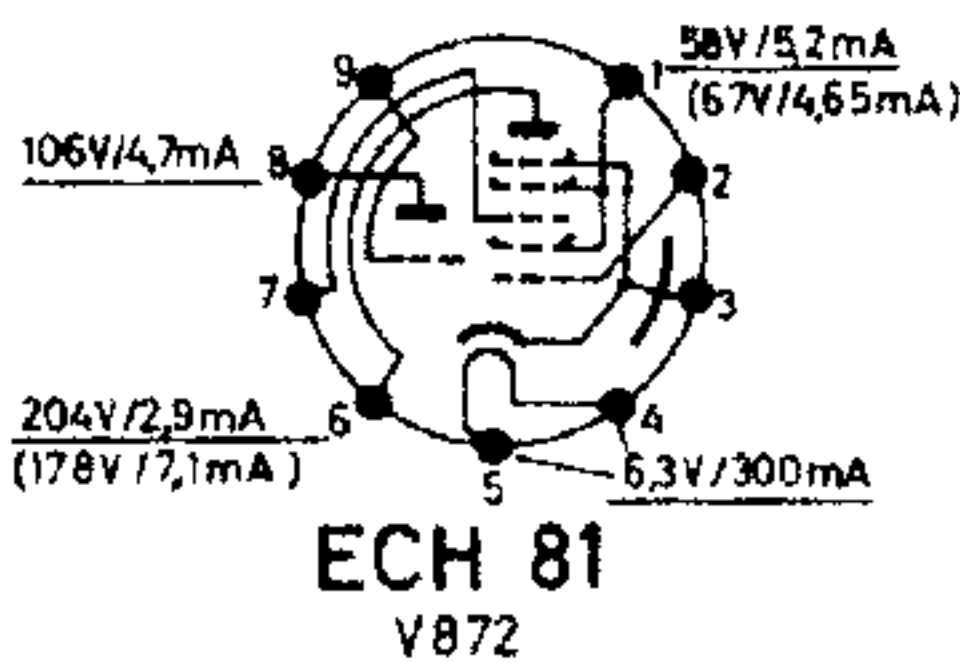
ZF/IF_{AM} 460kHz/kc
ZF/IF_{FM} 10,7MHz/Mc

Für Werte ohne Bezeichnung pF oder Ω einsetzen.
Read pF or Ω unless otherwise noted.

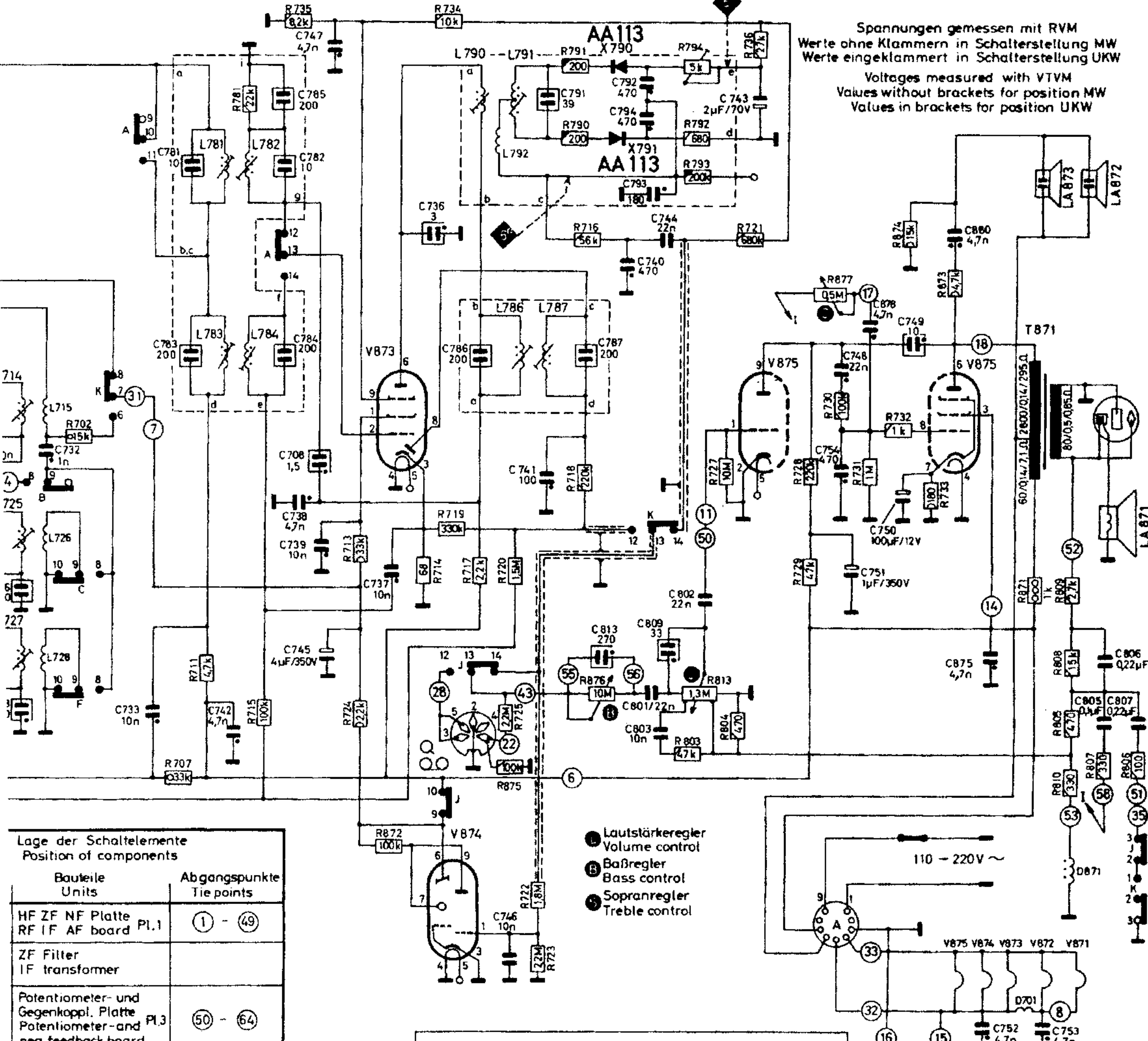
Lage der Schallelemente Position of components		
Nr./No.	Bauteile Units	Abgangspunkte Tie points
701-780	HF ZF NF Platte RF IF AF board Pl.1	① - ④9
781-795	ZF Filter IF transformer	
801-816	Potentiometer- und Gegenkoppl. Platte Potentiometer- and neg. feedback board	⑤0 - ⑥4
901-940	UKW - Teil FM - unit	



Änderungen vorbehalten! Modifications reserved!



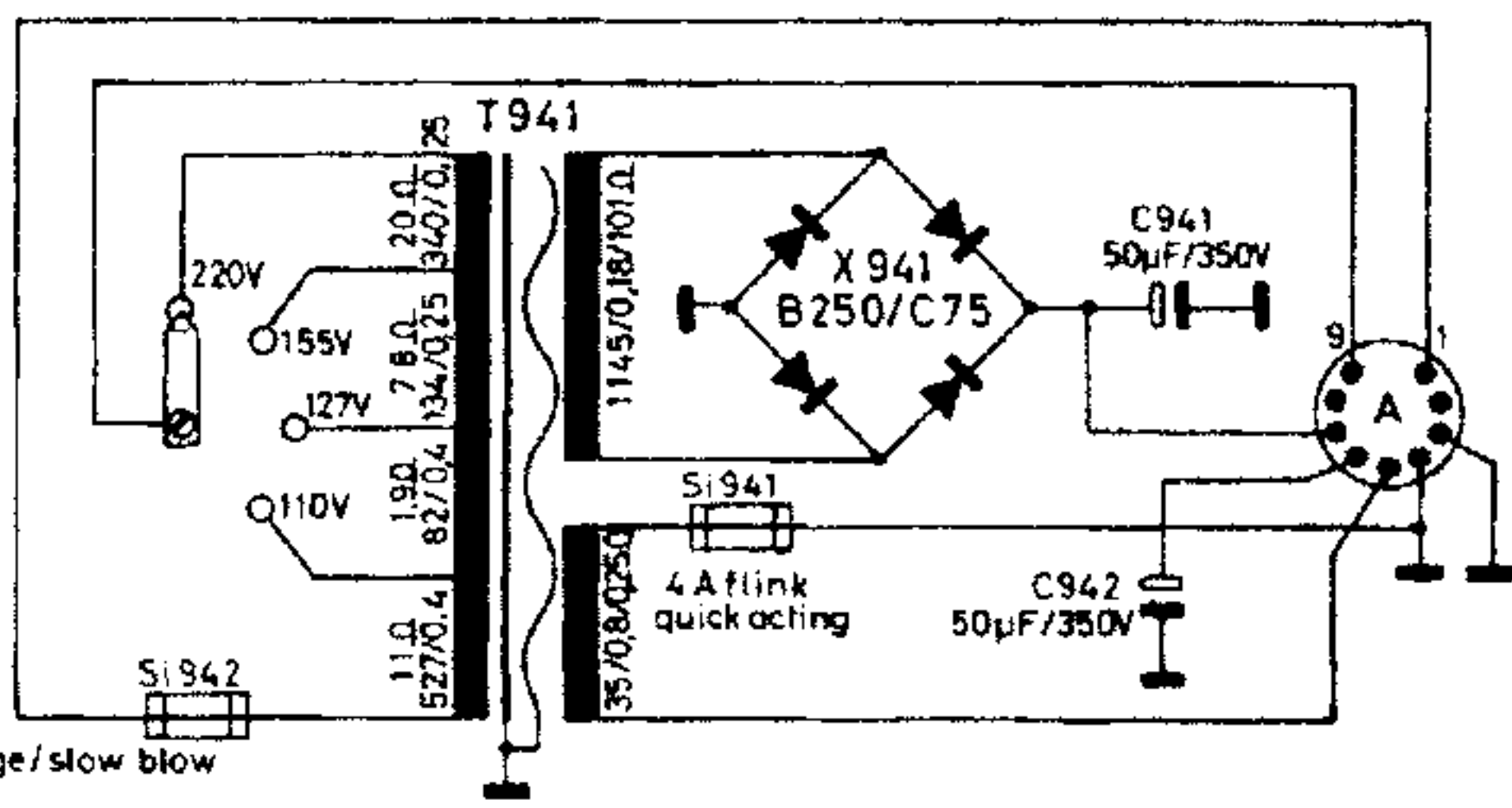
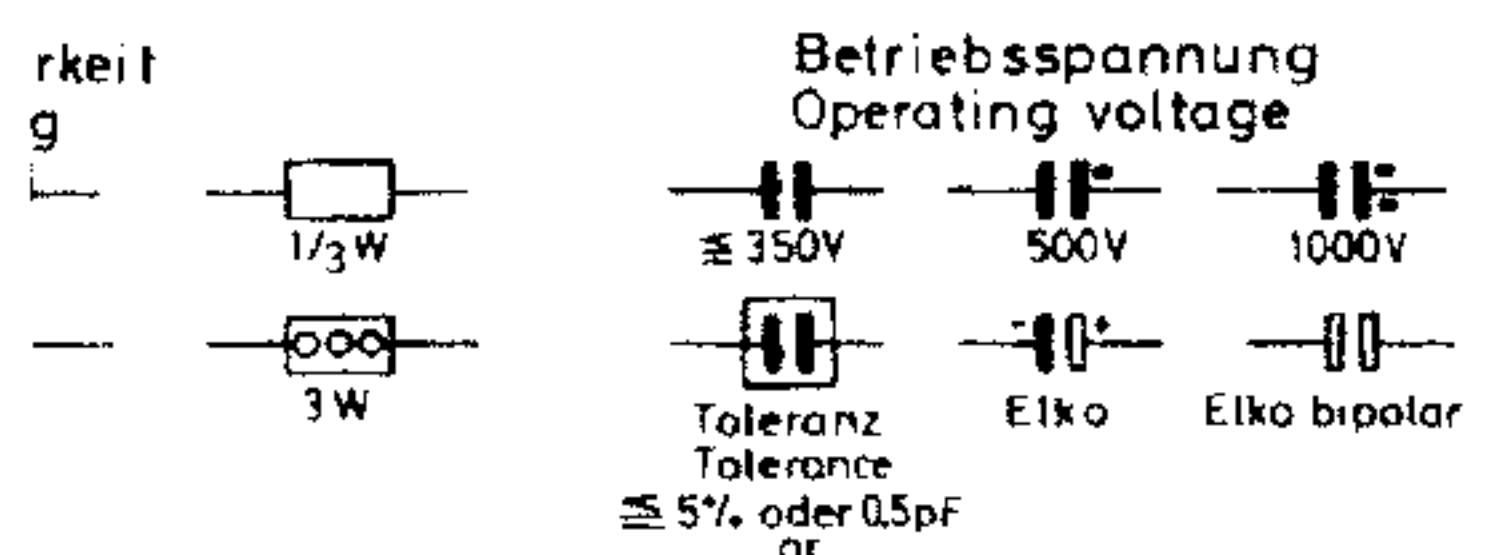
Spannungen gemessen mit RVM
 Werte ohne Klammern in Schalterstellung MW
 Werte eingeklammert in Schalterstellung UKW
 Voltages measured with VTVM
 Values without brackets for position MW
 Values in brackets for position UKW



Lage der Schaltelemente
 Position of components

Bauteile Units	Abgangspunkte Tie points
HF ZF NF Platte RF IF AF board PL.1	① - ④⑨
ZF Filter IF transformer	
Potentiometer- und Gegenkoppl. Platte Potentiometer- and neg. feedback board	⑤⑩ - ⑥④
UKW -Teil FM - unit	

- ① Lautstärkereger
Volume control
- ② Baßregler
Bass control
- ③ Sopranregler
Treble control



BLAUPUNKT
 23300/350