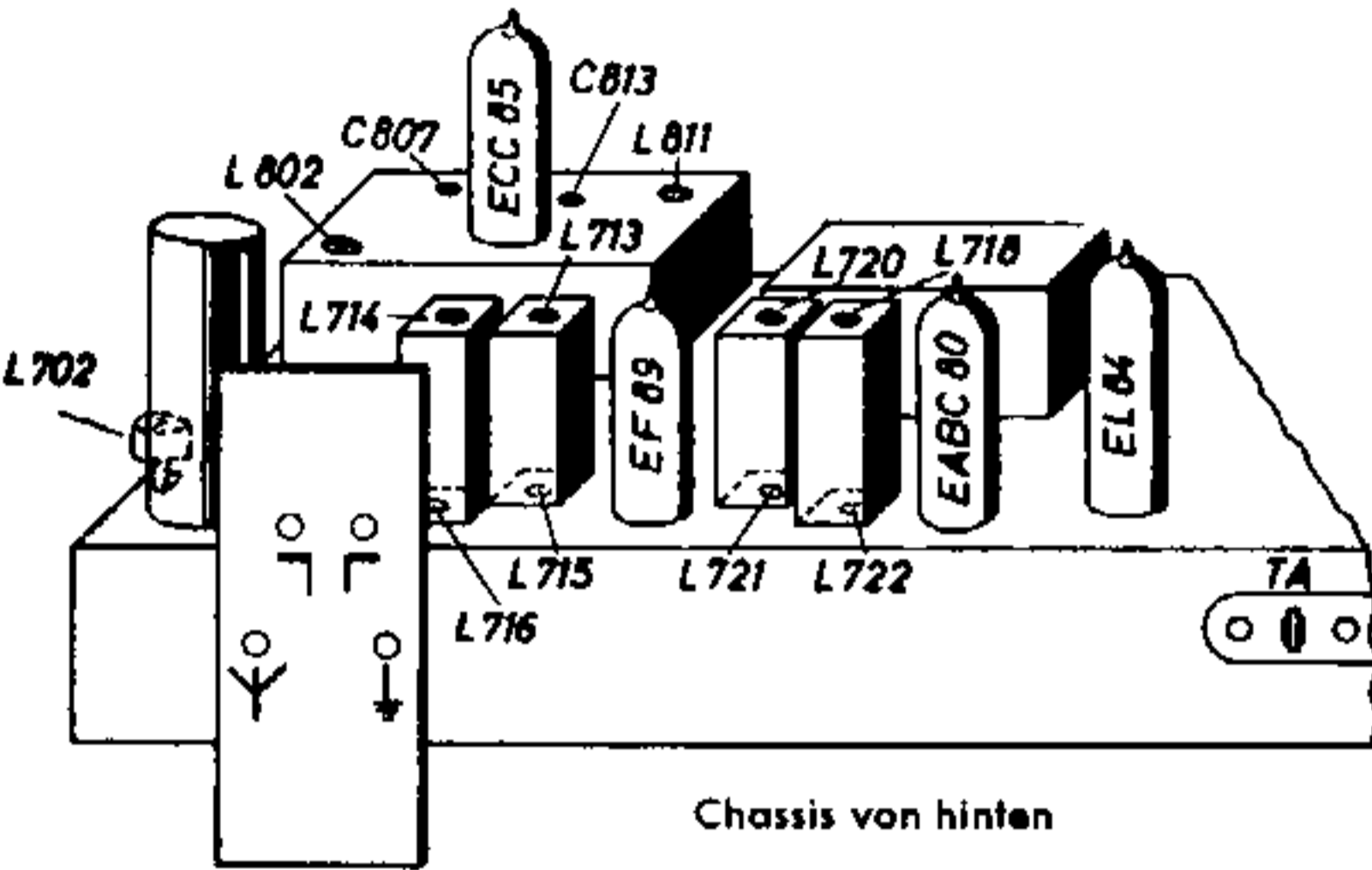
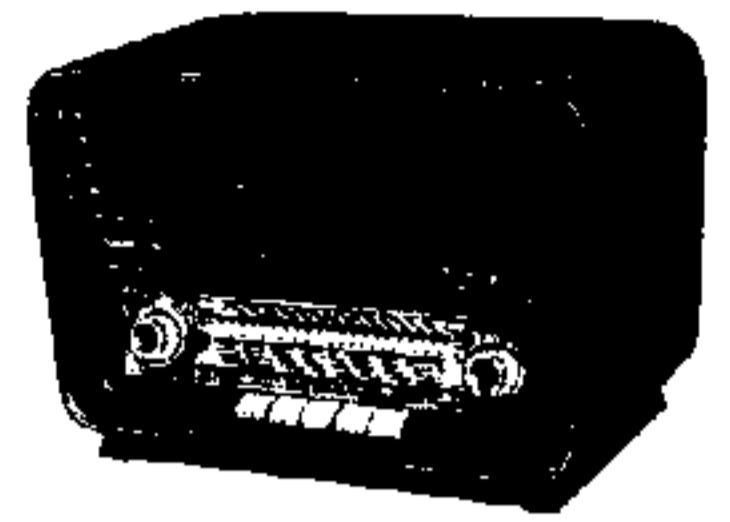
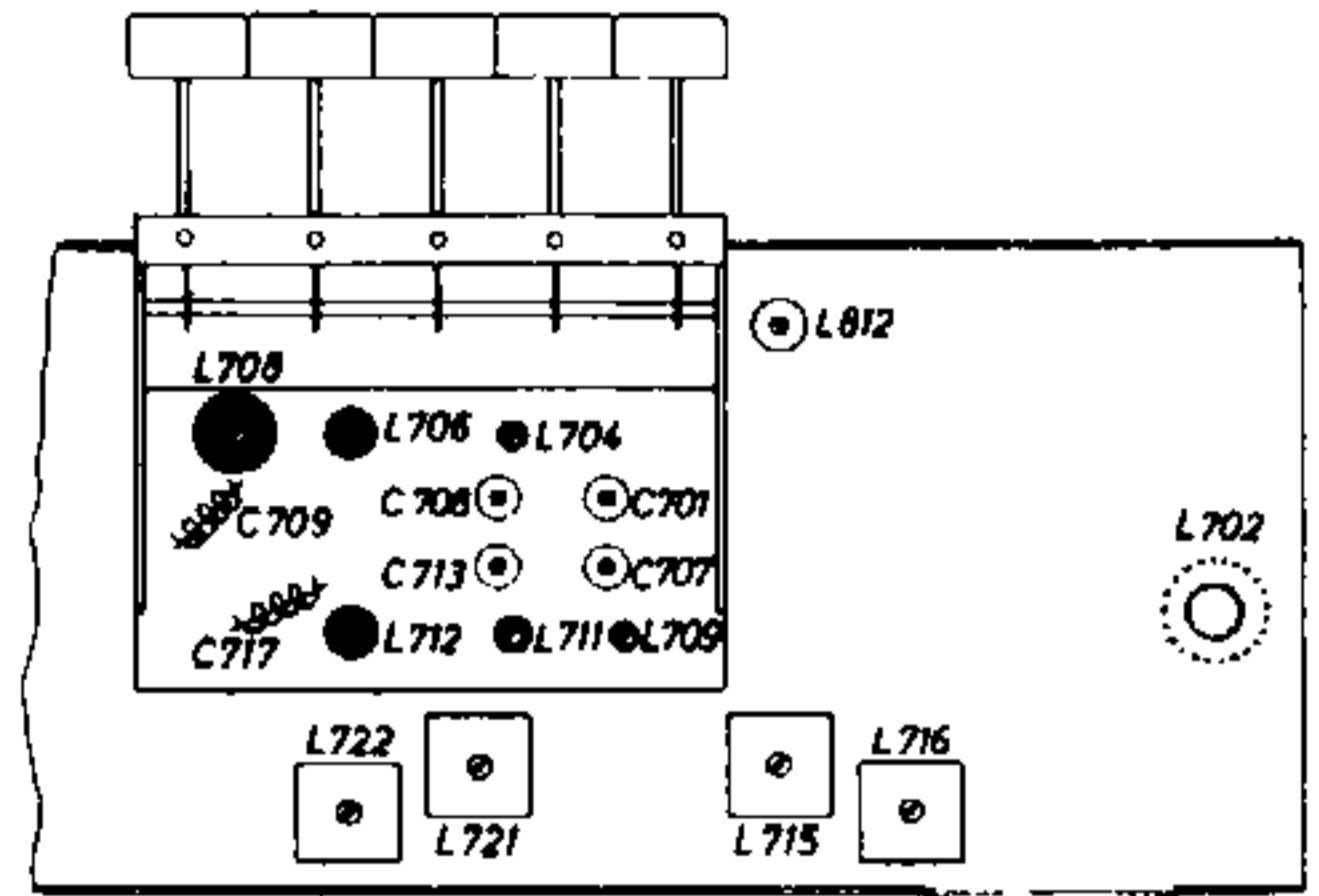


BLAUPUNKT-DRUCKTASTEN-SUPER

Santos S/N 2310



Chassis von hinten



Chassis von unten

ABGLEICHTABELLE

Bereich	Meß-Sender	Drucktaste	Skalenzeiger auf	Abgleichelement	
ZFR*)	455 kHz	MW	ca. 1600 kHz	L 721, L 720, L 716, L 714 Max. L 702 Min.	
				Oszillator	Vorkreis
KW**)	6 MHz	KW	50 m	L 709	L 704
	18 MHz		16,6 m	C 707	C 701
MW	546 kHz	MW	546 kHz	L 711	L 706
	1500 kHz		1500 kHz	C 713	C 708
LW	160 kHz	LW	160 kHz	L 712	L 708
	350 kHz		350 kHz	C 717	C 709
ZFU	10,7 MHz	UKW	100 MHz	L 718, L 715, L 713, L 812, L 811 Max. L 722 S-Kurve bzw. Min.	
				Oszillator	Zwischenkreis
UKW	94 MHz	UKW	94 MHz	C 813	C 807

50 mW = 0,5 V mit Multavi R ($R_i = 7500 \Omega$) an Sekundärseite des Ausgangstrafos gemessen.
 NF-Empfindlichkeit ab TA-Buchsen bei 800 Hz ca. 10 mV bei 50 mW.

Empfindlichkeit bei 50 mW

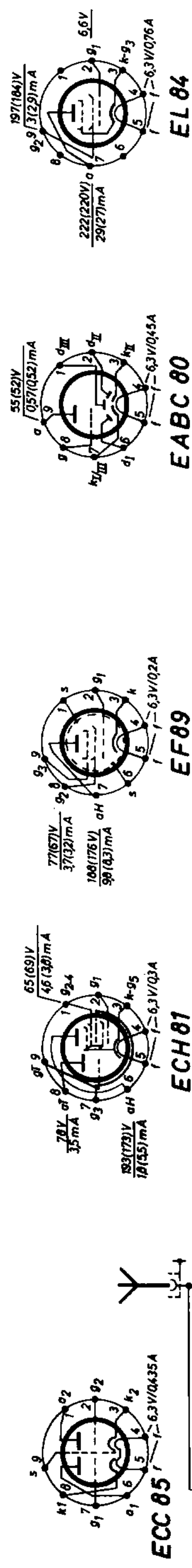
KW, MW, LW ca. 10 μ V

UKW-Empfindlichkeit ca. 4 μ V bei 4 Volt***) am Ratio-Elko
 Höckerabstand der S-Kurve ca. 170 kHz ab G_1 der ECH 81

*) Sopranregler auf „hell“

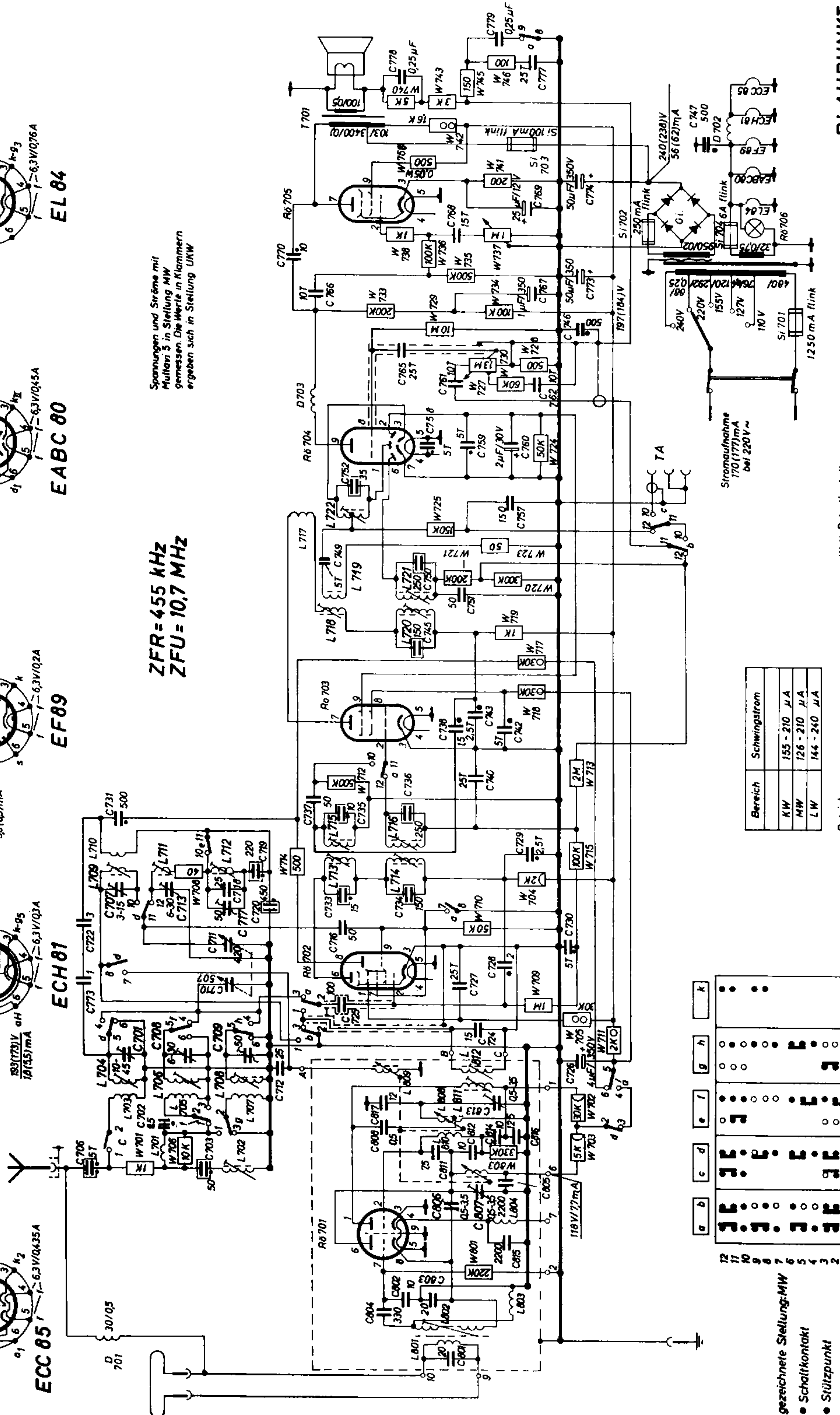
**) Kurzwellenlupe auf 0-Stellung

***) gemessen mit Instrument $R_i = 50 \text{ k}\Omega/\text{V}$ (Meßbereich 10 V)

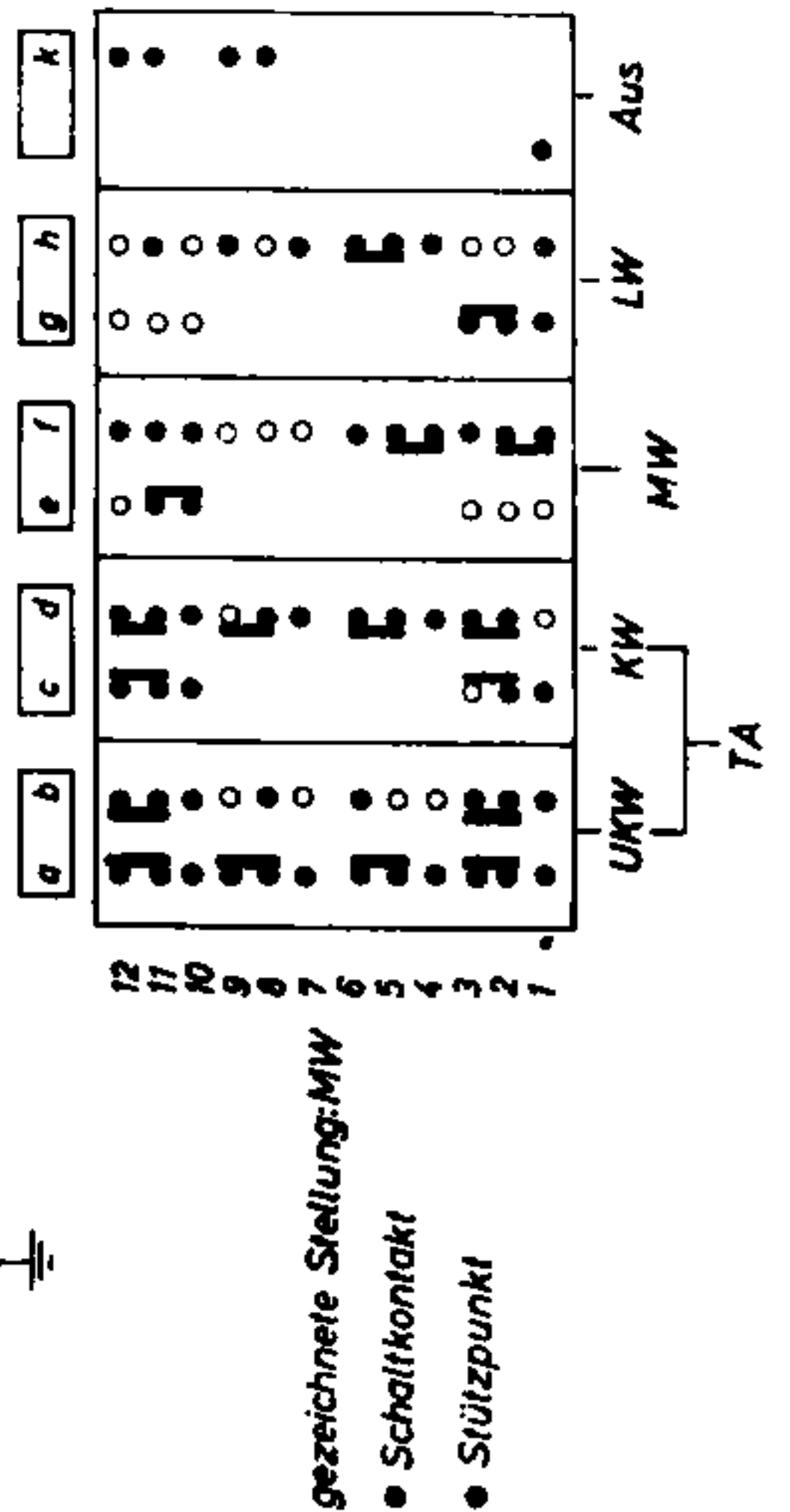
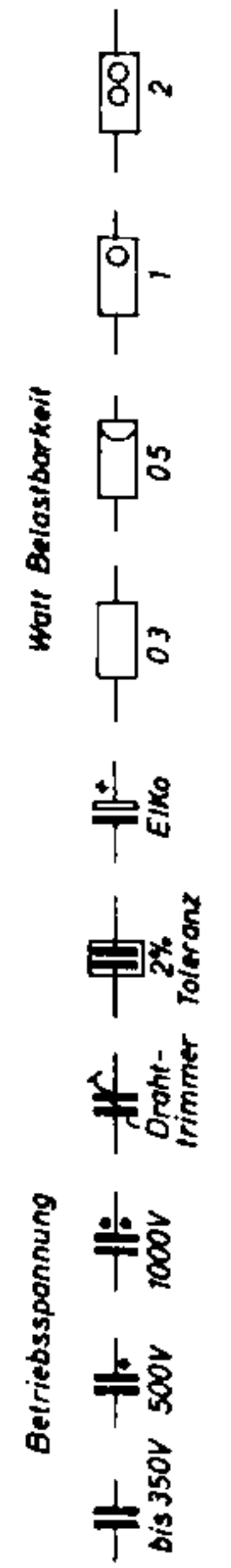


ZFR = 455 kHz
ZFU = 10.7 MHz

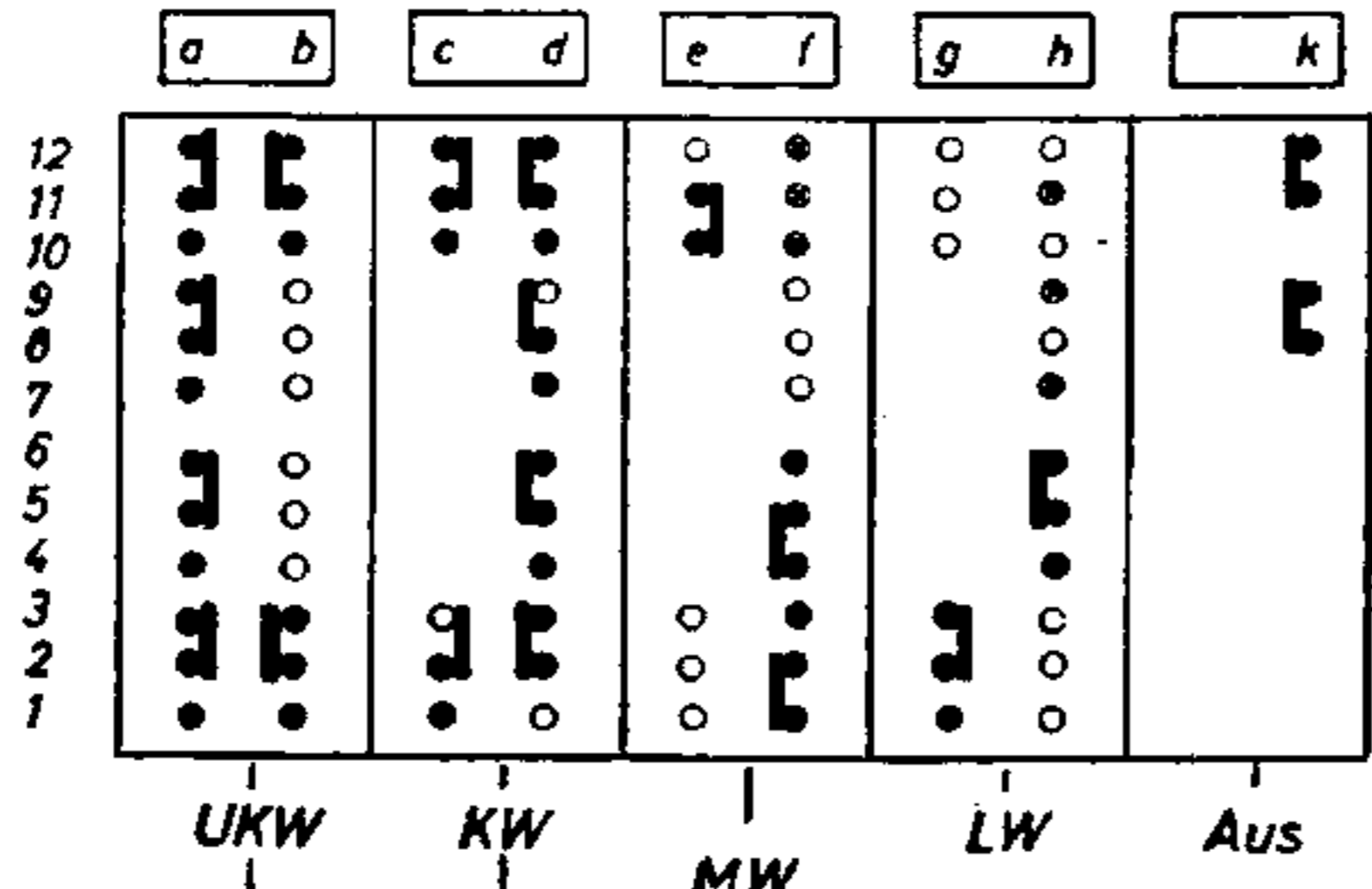
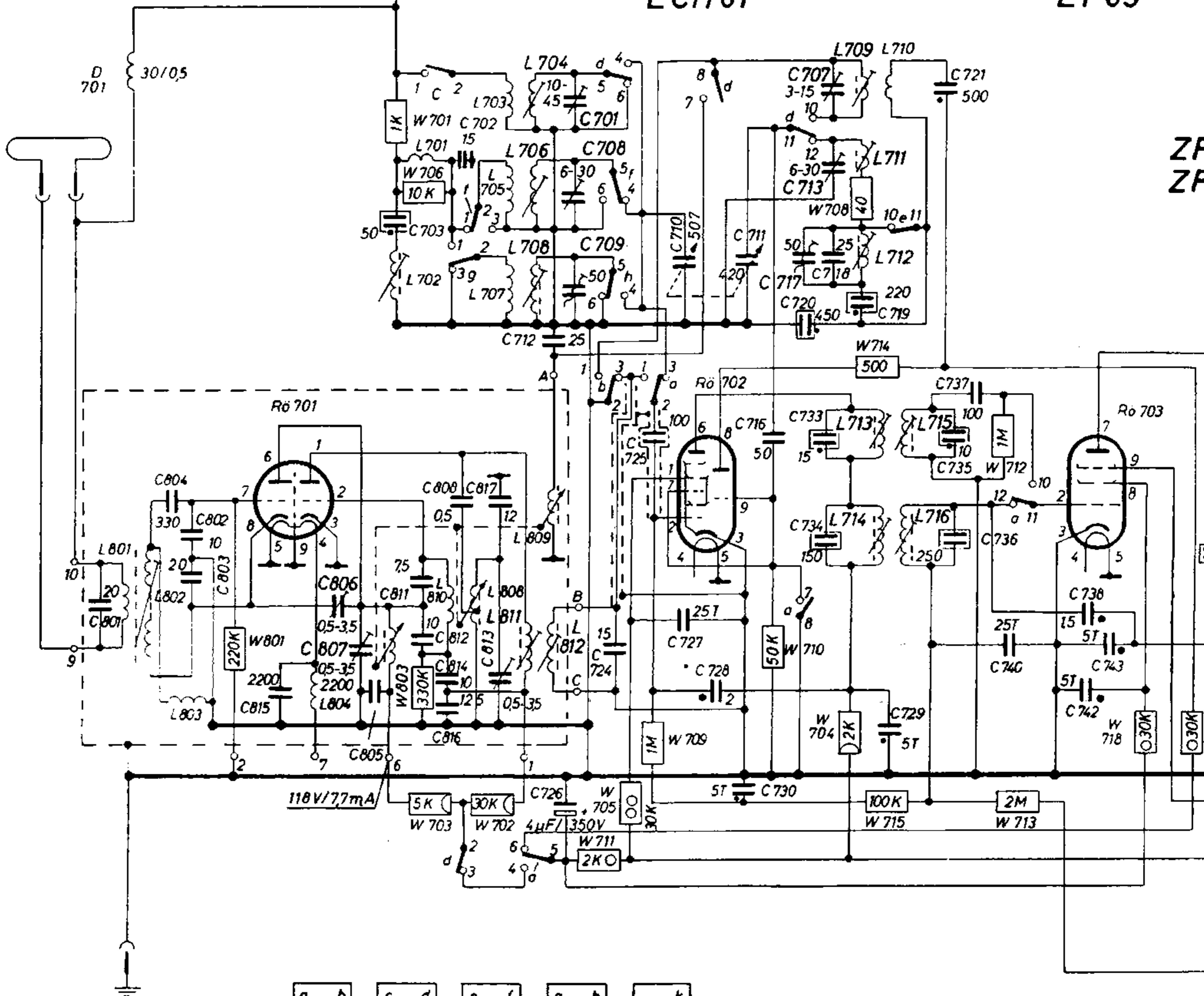
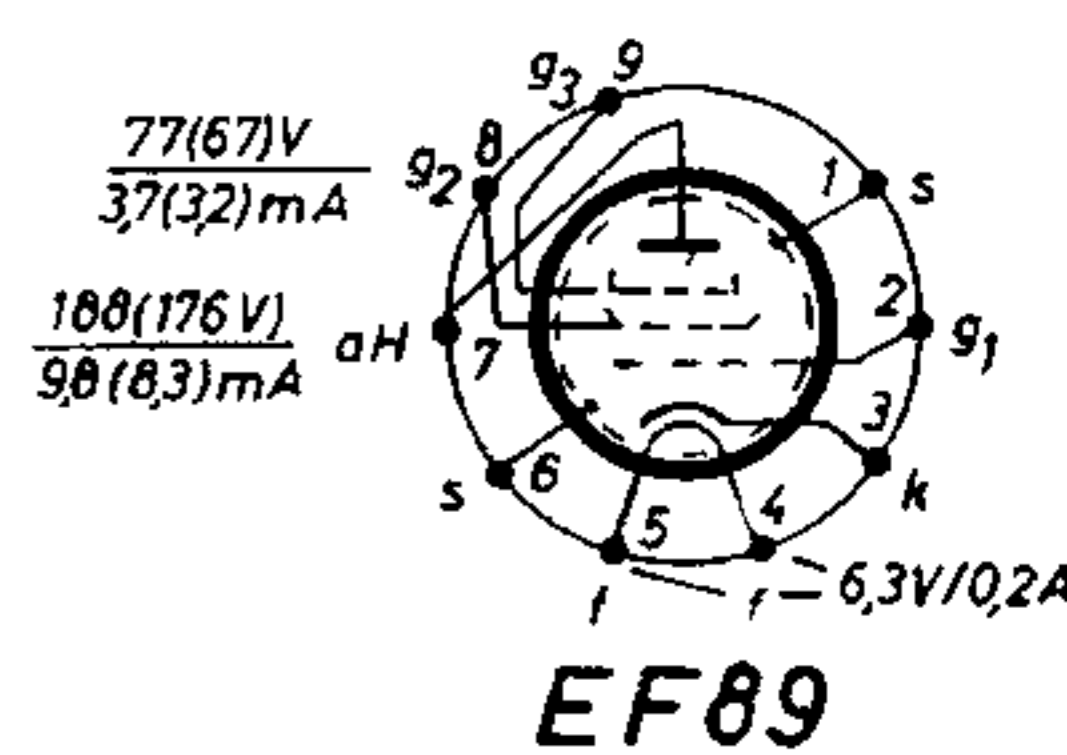
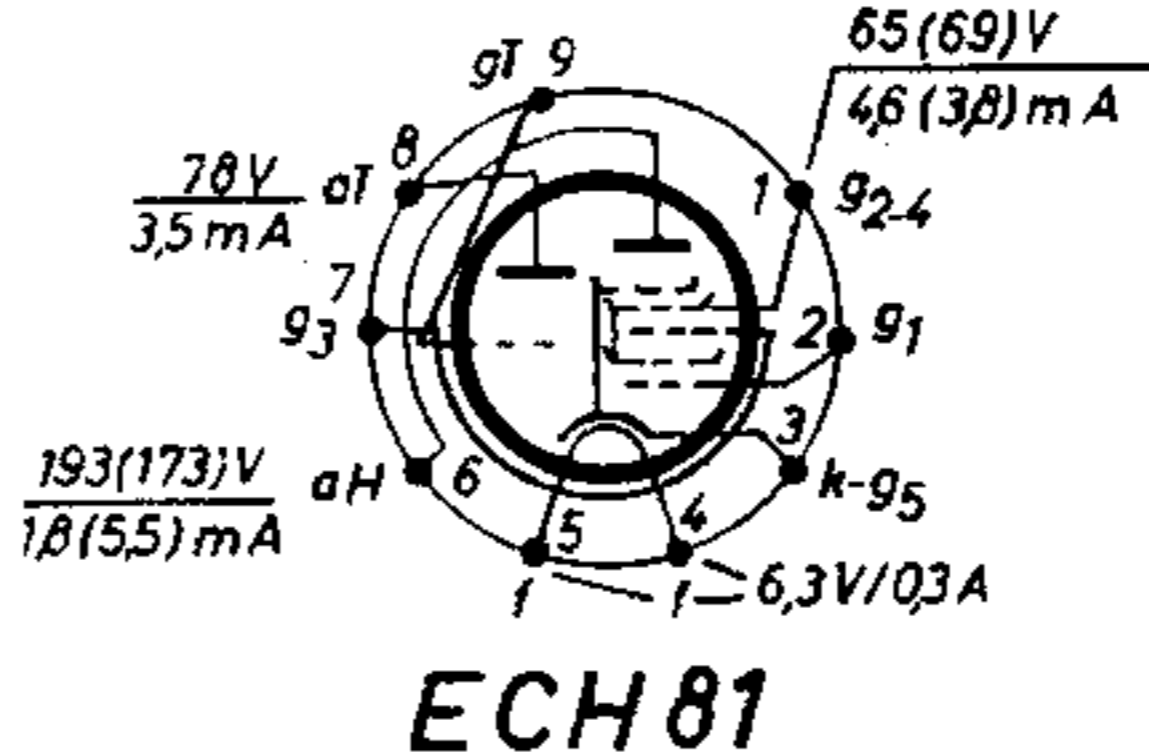
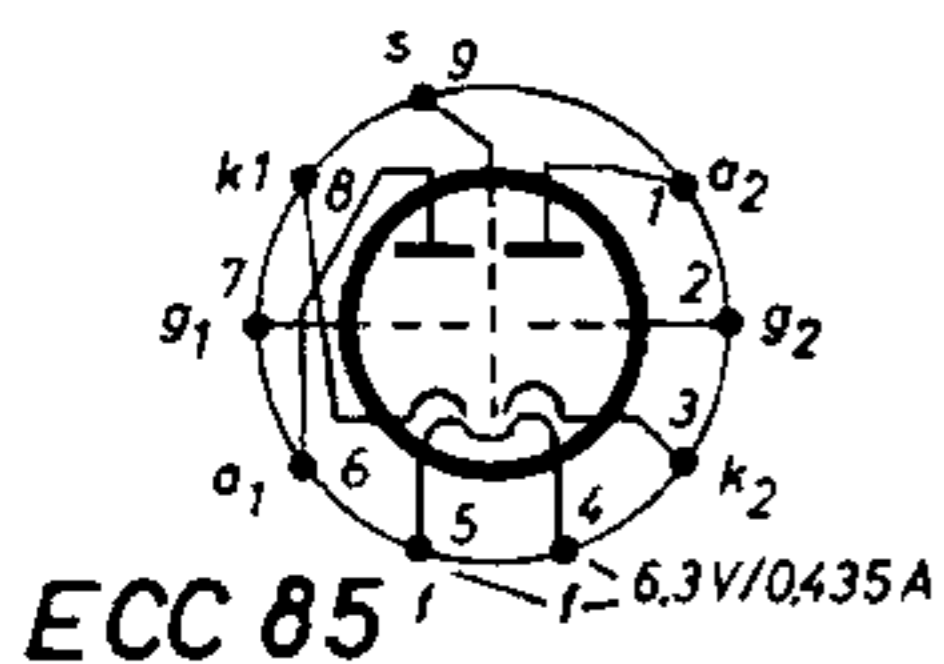
Spannungen und Ströme mit Multivari 3 in Stellung MW gemessen. Die Werte in Klammern ergeben sich in Stellung UKW



Bereich	Schwingstrom
KW	155 - 210 μA
MW	126 - 210 μA
LW	144 - 240 μA

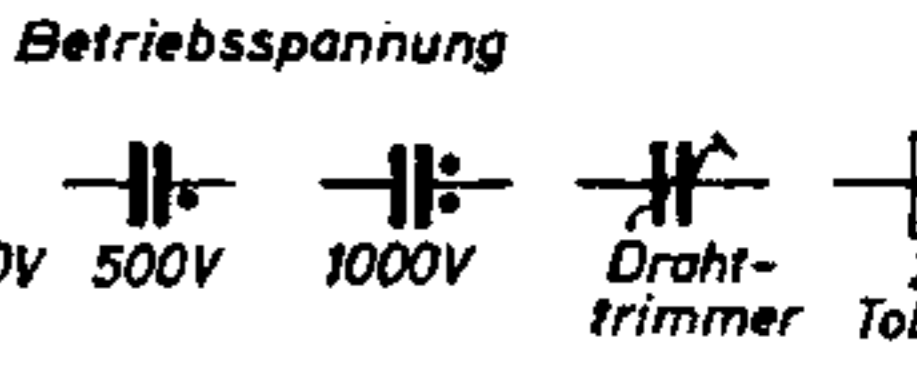


gezeichnete Stellung: MW
● Schaltkontakt
● Stützpunkt



gezeichnete Stellung: MW
 • Schaltkontakt
 • Stützpunkt

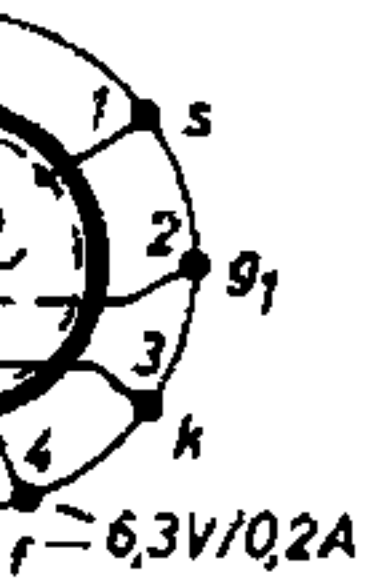
Bereich	Schwingstrom
KW	155 - 210 μ A
MW	126 - 210 μ A
LW	144 - 240 μ A



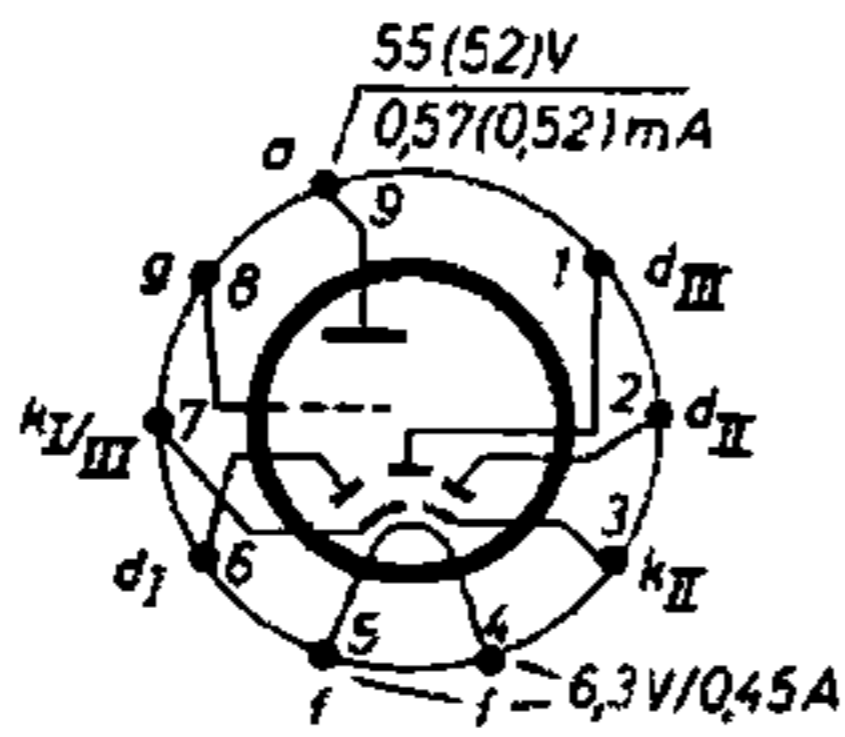
Ned. Ver. v. Historie v/d Radio



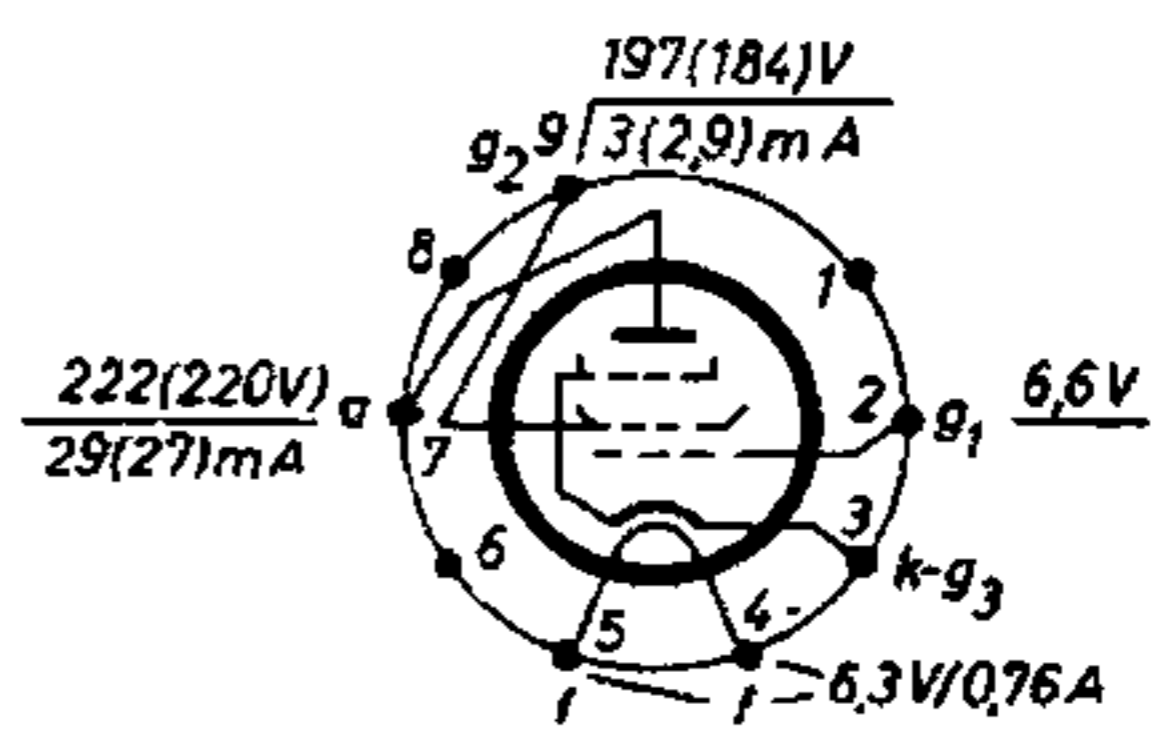
Met dank aan Leo Smits



39



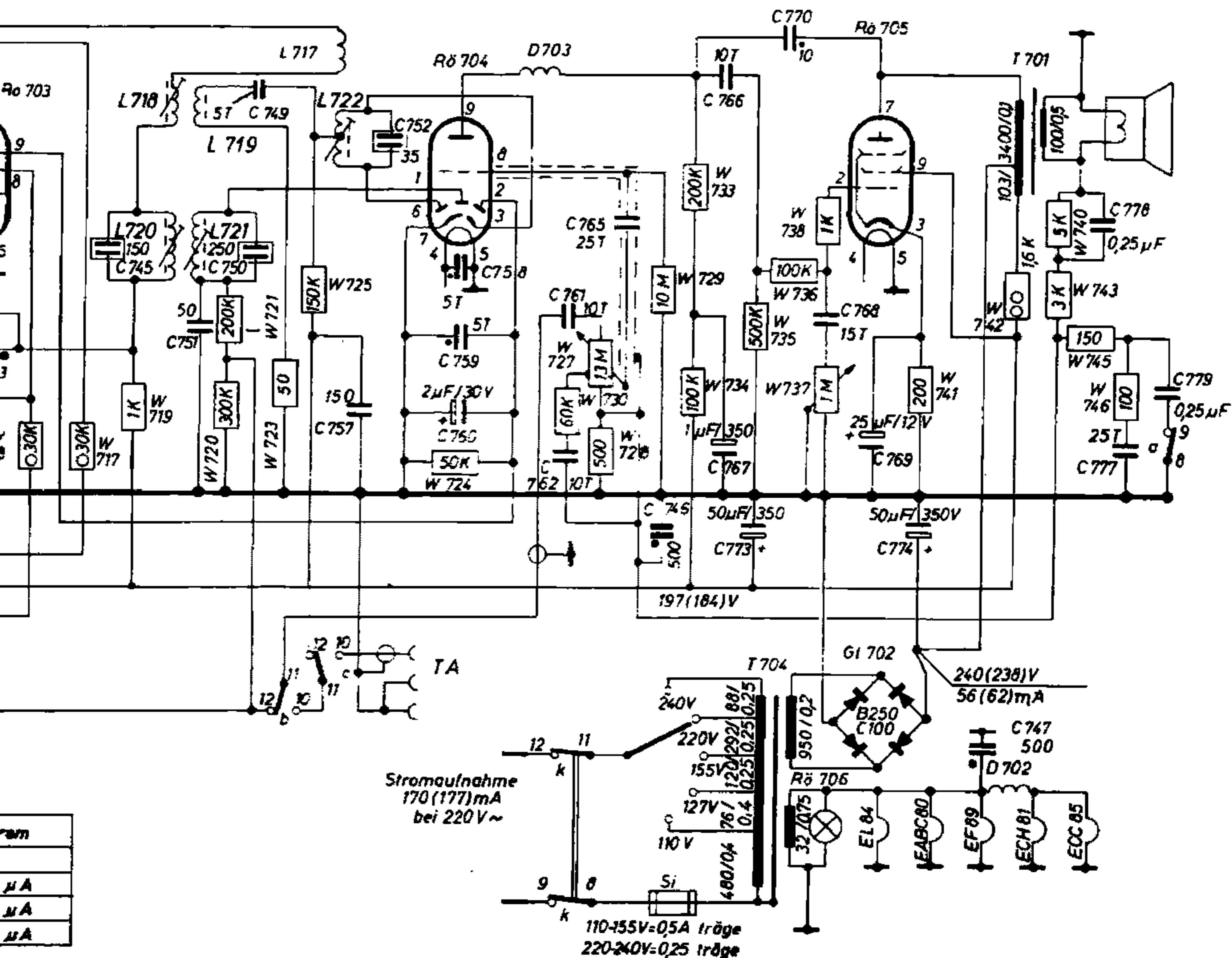
EABC 80



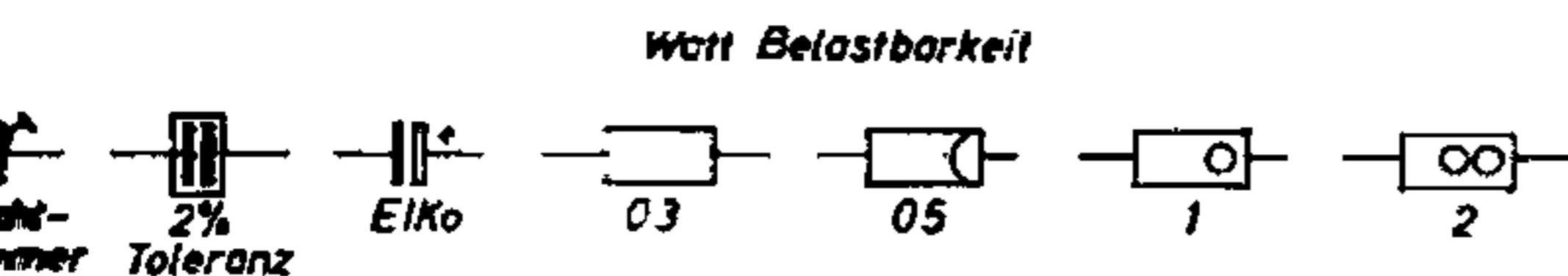
EL 84

ZFR = 460 kHz
ZFU = 10,7 MHz

Spannungen und Ströme mit Multavi 5 in Stellung MW gemessen. Die Werte in Klammern ergeben sich in Stellung UKW



μA
μA
μA



BLAUPUNKT
Santos
2310
EXPORT-AUSFÜHRUNG

Met dank aan Leo Smits