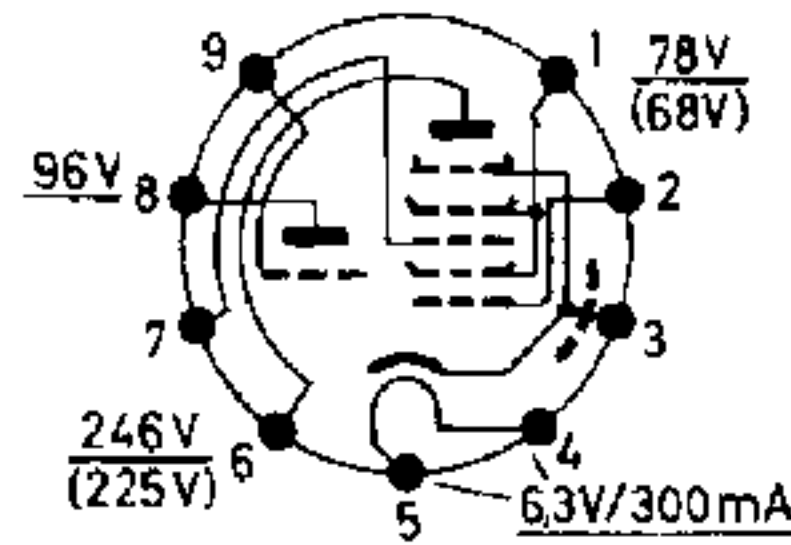
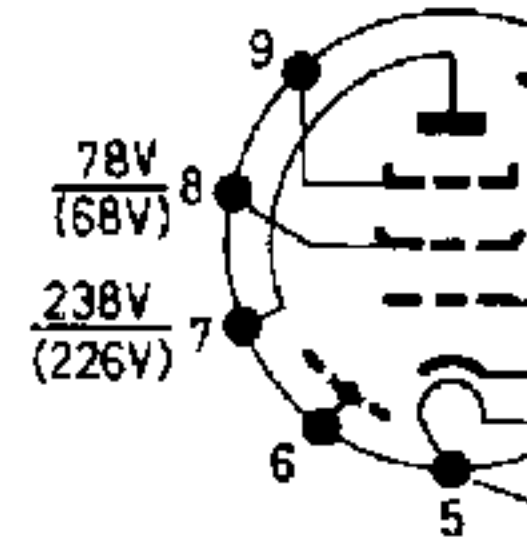


ECC 85
V880

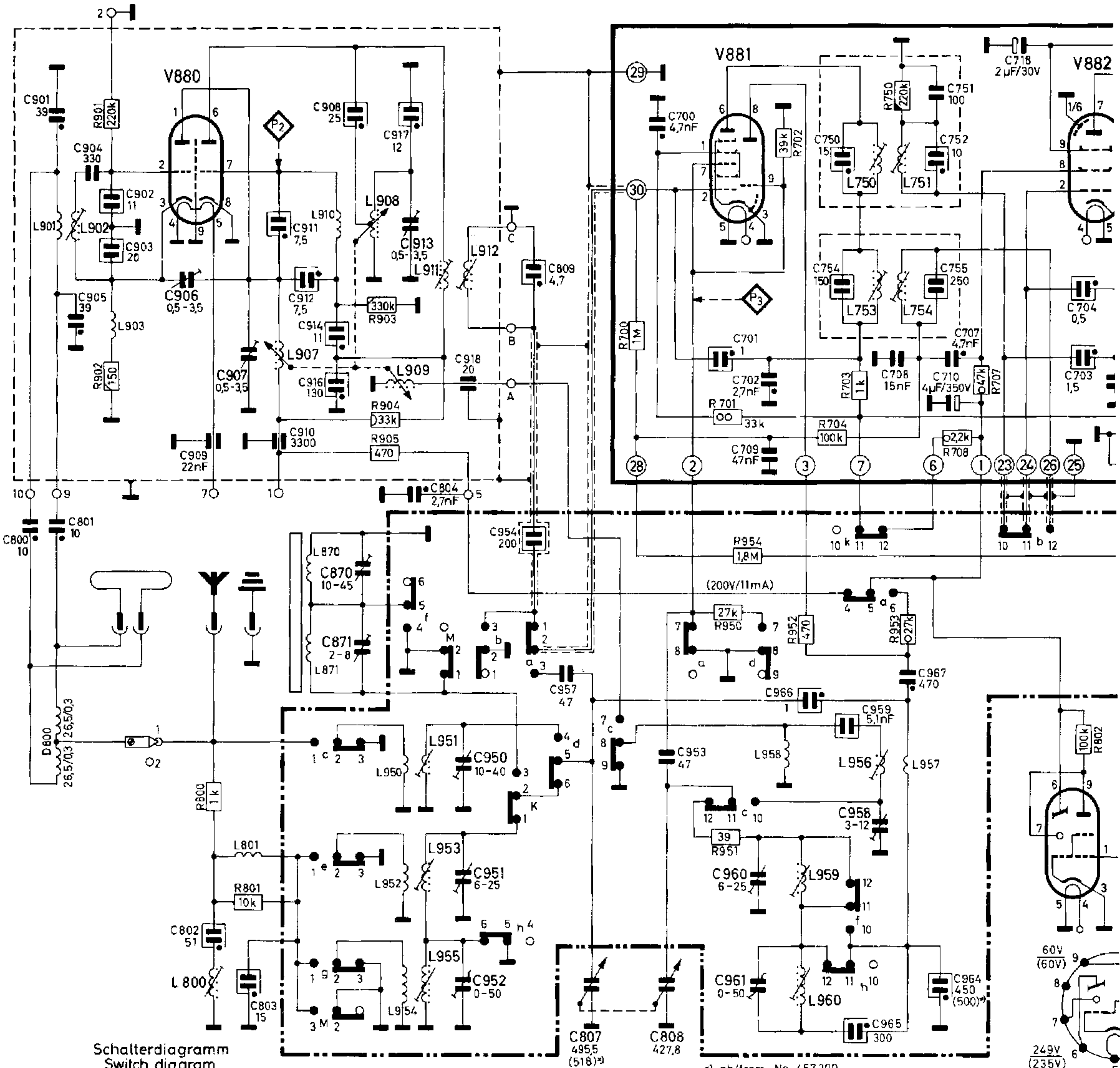
Spannungen gemessen mit RYM
Werte ohne Klammer in Schalterstellung MW
Werte eingeklammert in Schalterstellung UKW
Voltages measured with VTVM
Values without brackets for position MW
Values in brackets for position UKW



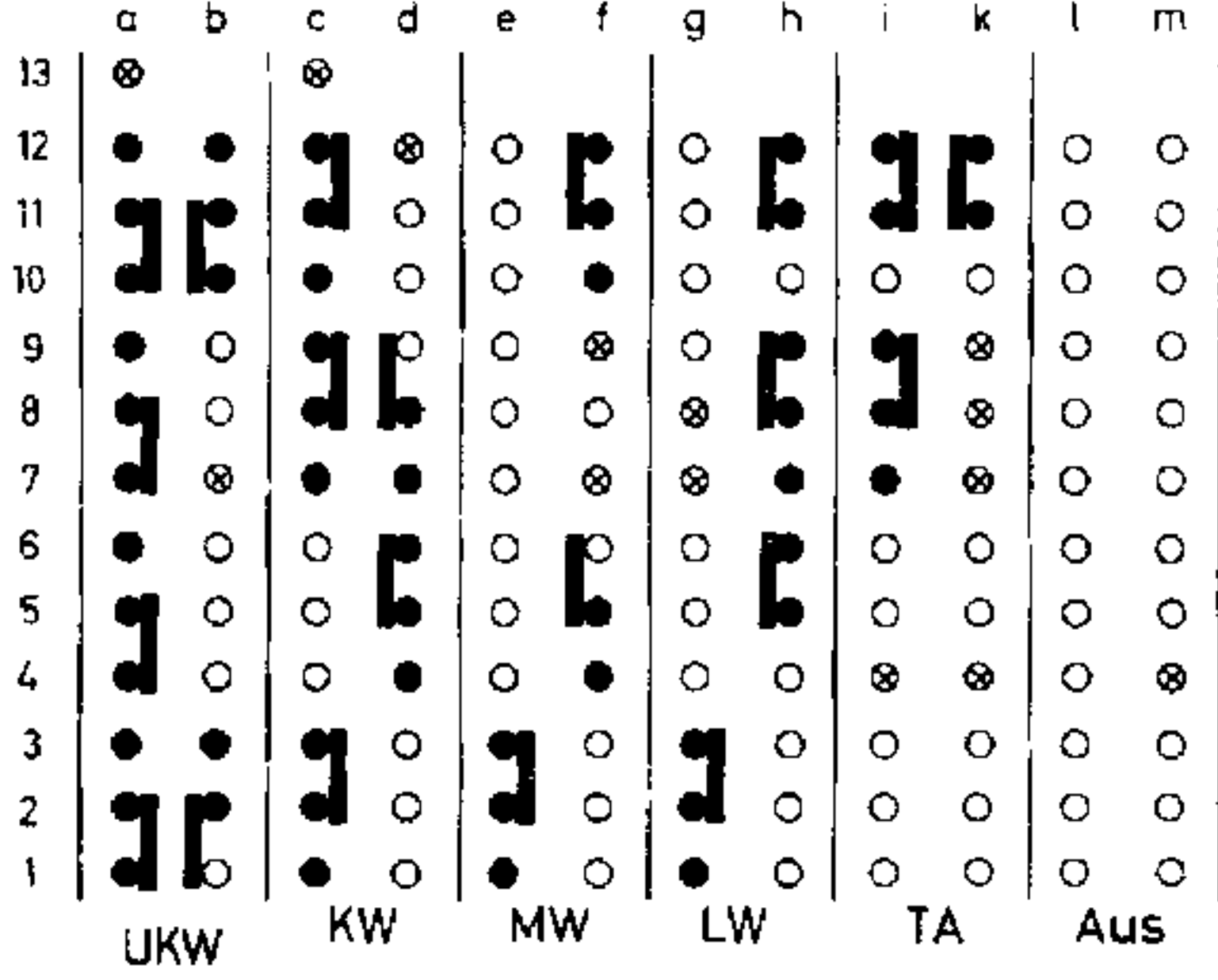
ECH 81
V881



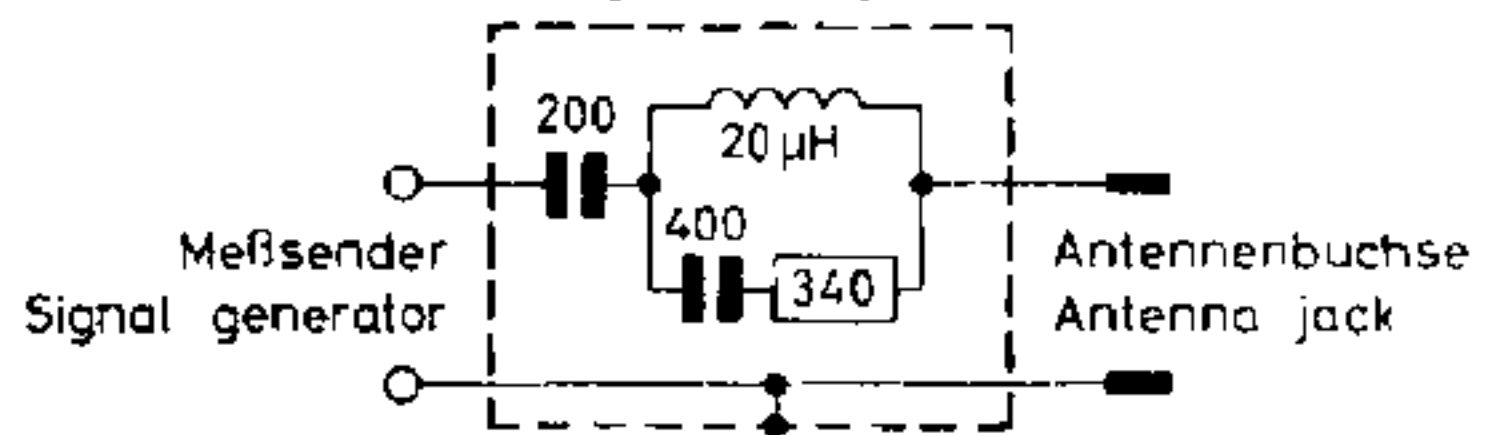
EF 8
V882



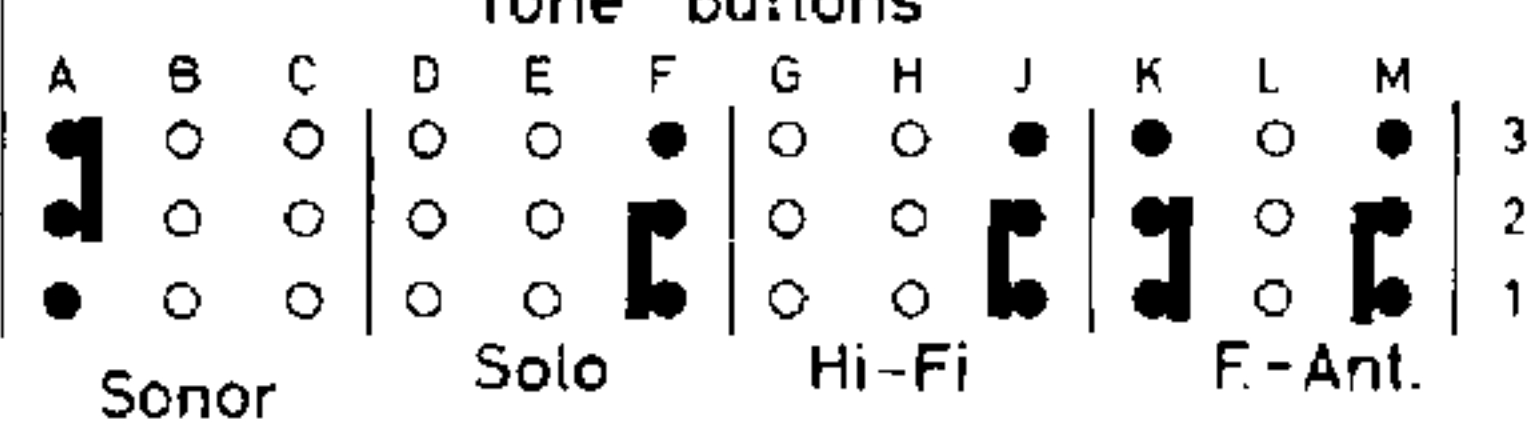
Schalterdiagramm
Switch diagram



Int. Ersatzantenne nur für AM
Int. dummy ant. only for AM



Tontasten
Tone buttons



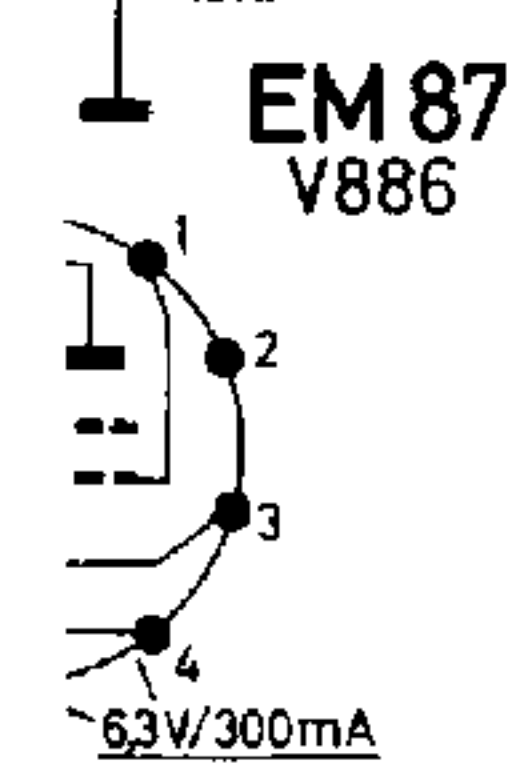
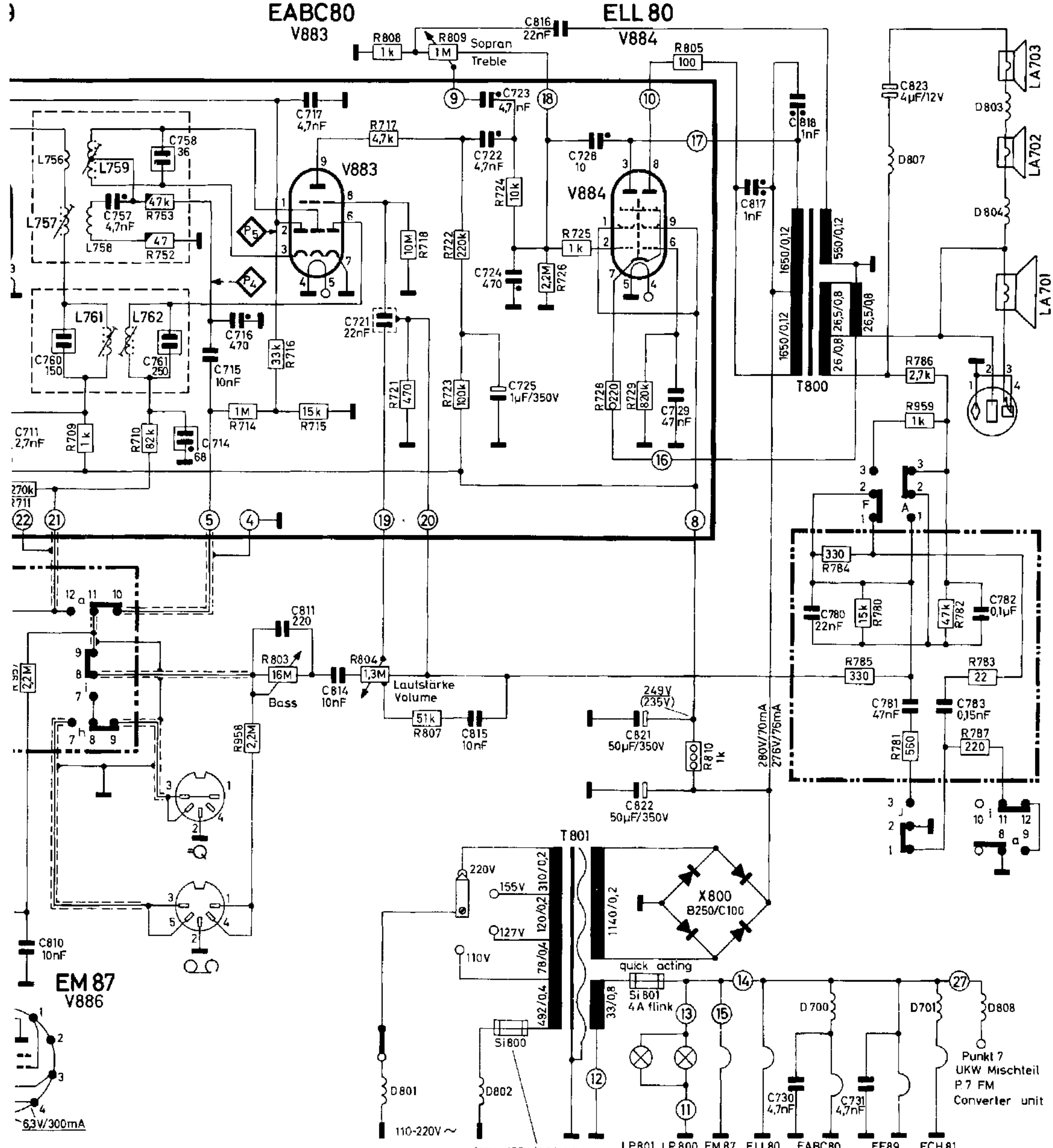
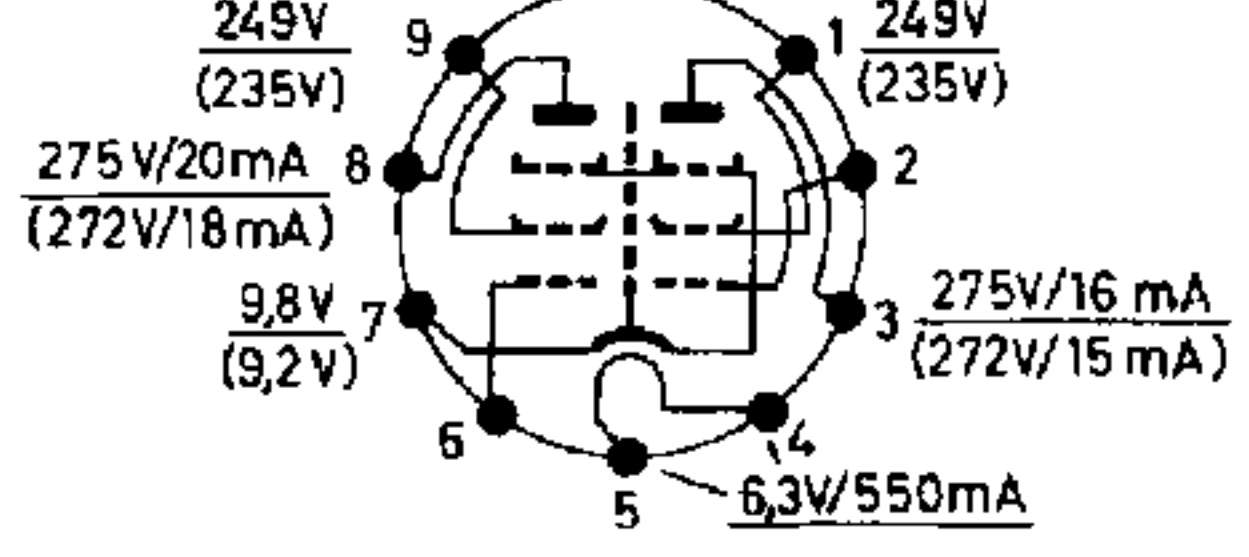
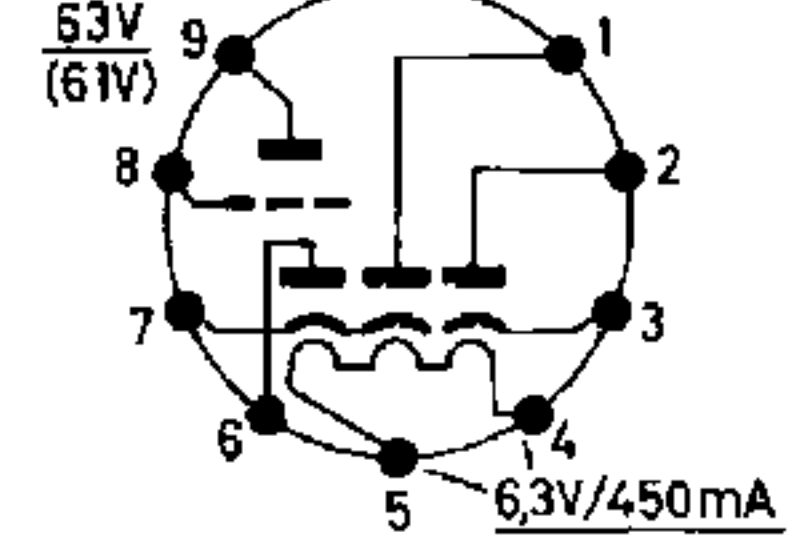
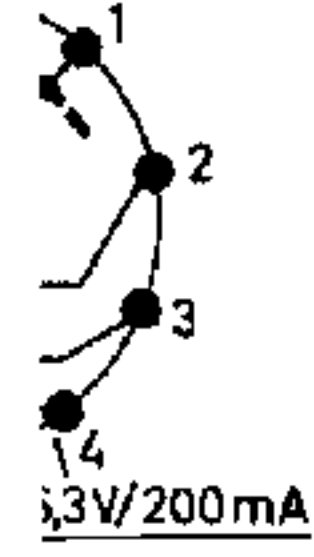
Bereich	Schwingspannung	Gemessen mit
Band	Osc. voltage	Röhren-Voltmeter an
		Measured with
		VTVM at
KW	4-8 V	P 3
MW	7-11 V	P 3
LW	7-13 V	P 3
UKW	15-35 V	P 2

Die Schwingspannungen sind stark von der Röhre ECH 81 (V881) abhängig
The oscillator voltages depend very much on tube ECH 81 (V881)

Gezeichnete Schalterstellung: UKW
Shown position: UKW

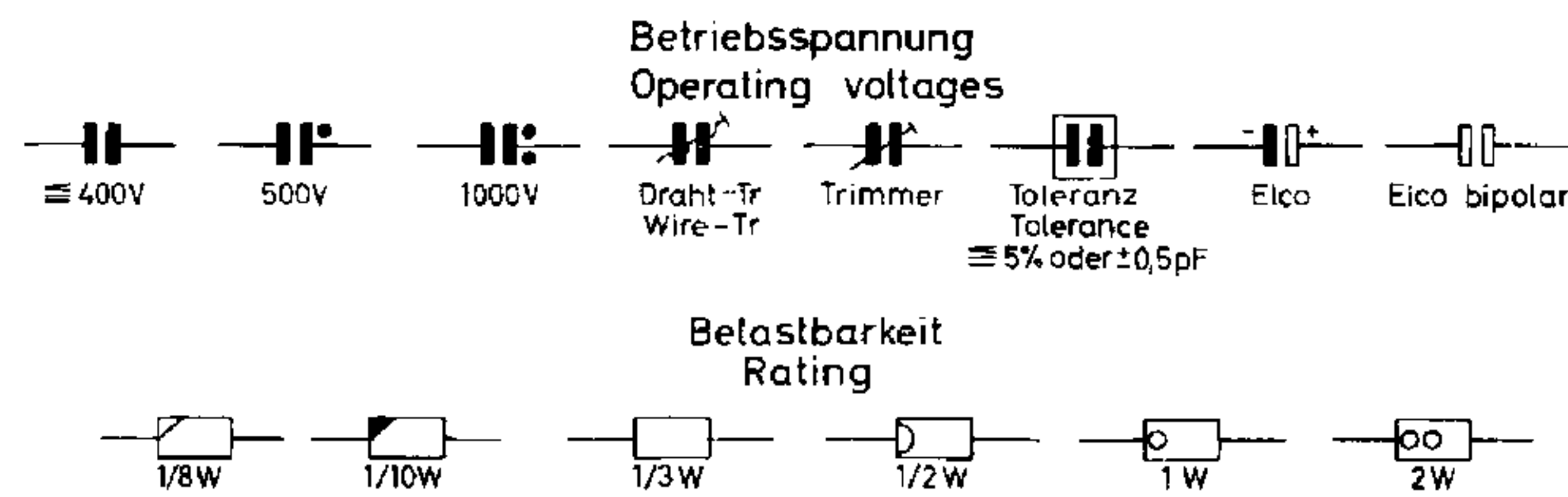
● Schalterkontakt
● Switch contact
⊙ Stützpunkt
⊙ Point of support

Änderungen vorbehalten! Modifications reserved



ZF/IF_{AM} 460 kHz/kc
ZF/IF_{FM} 10,7 MHz/Mc

110V - 155V/0,6A träge
220V/0,3A träge
110V - 155V/0,6A slow blow
220V/0,3A slow blow



BLAUPUNKT
Granada
22300