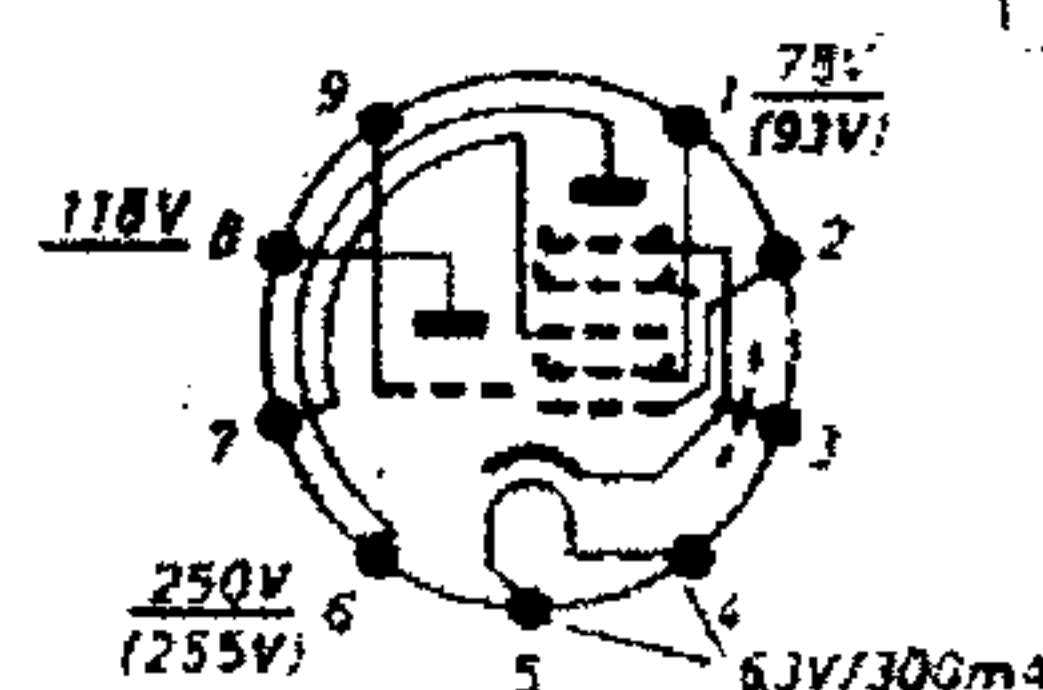
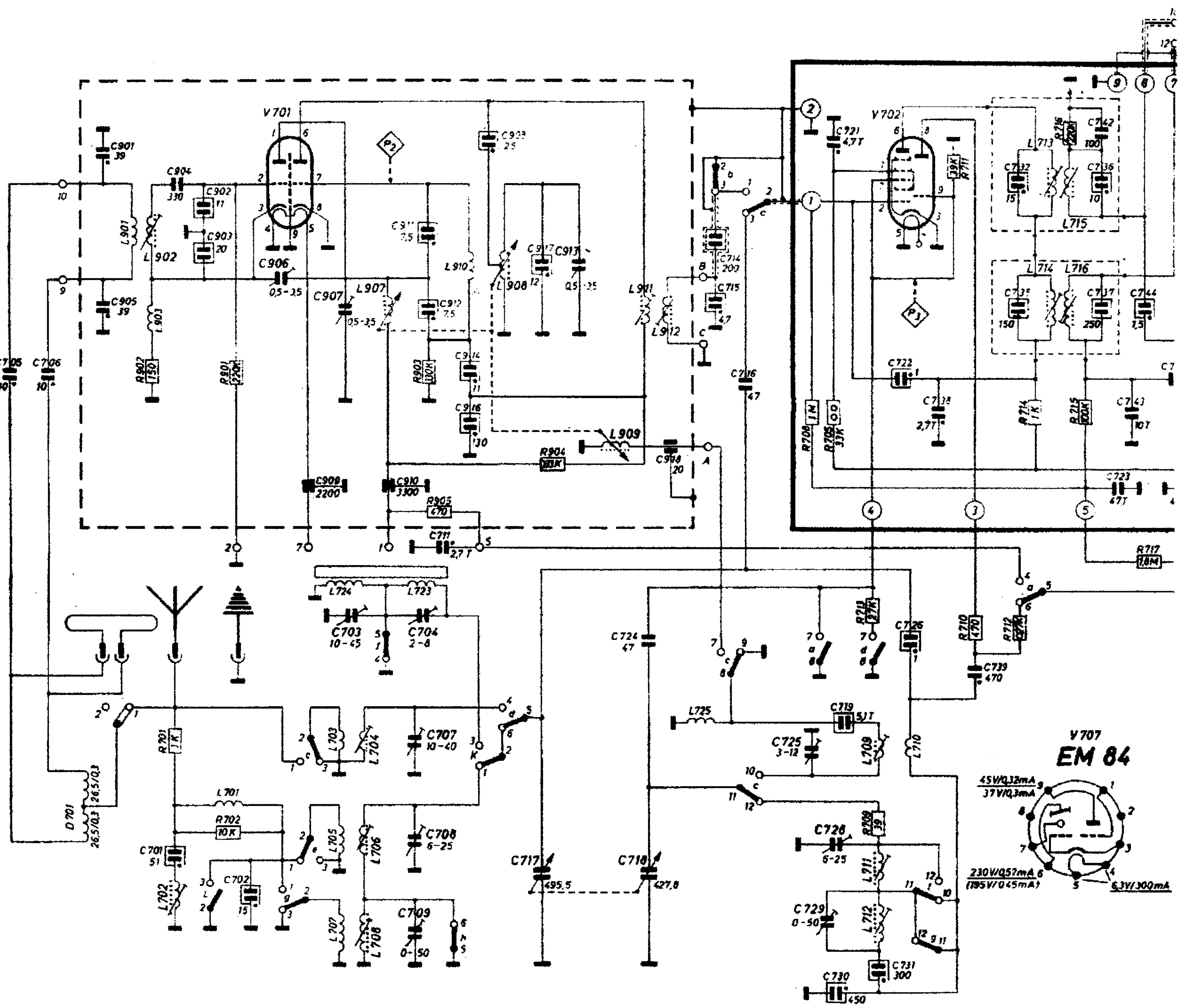


**ECC 85**  
V701

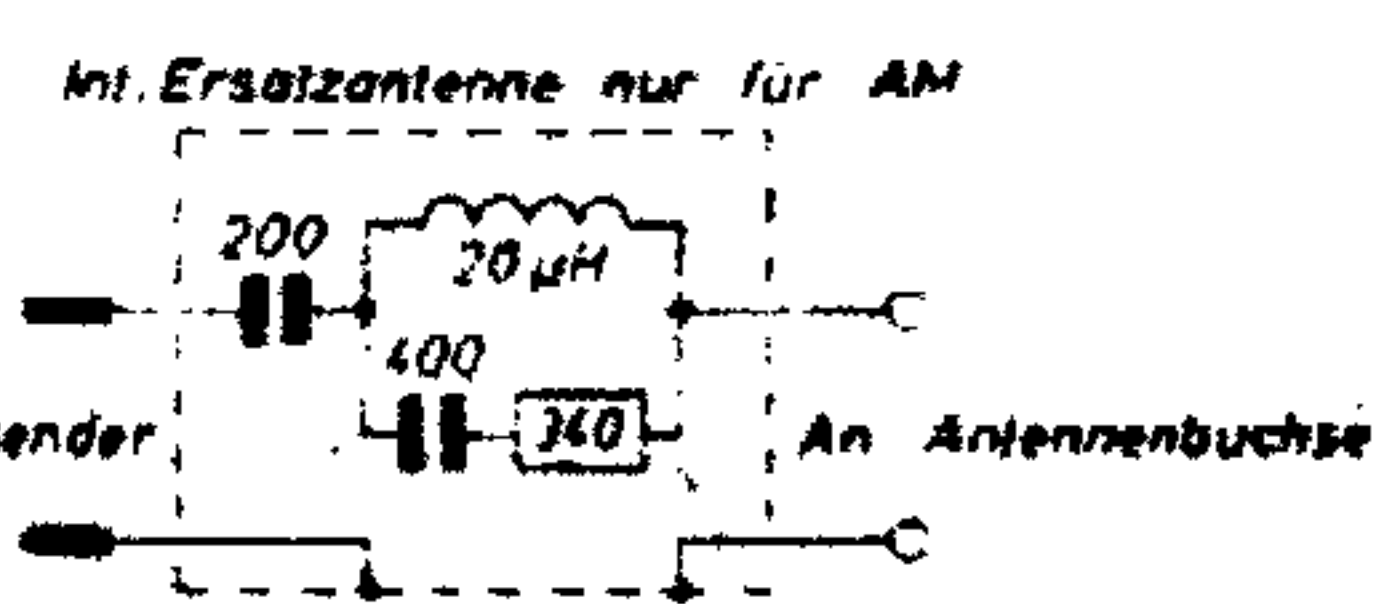
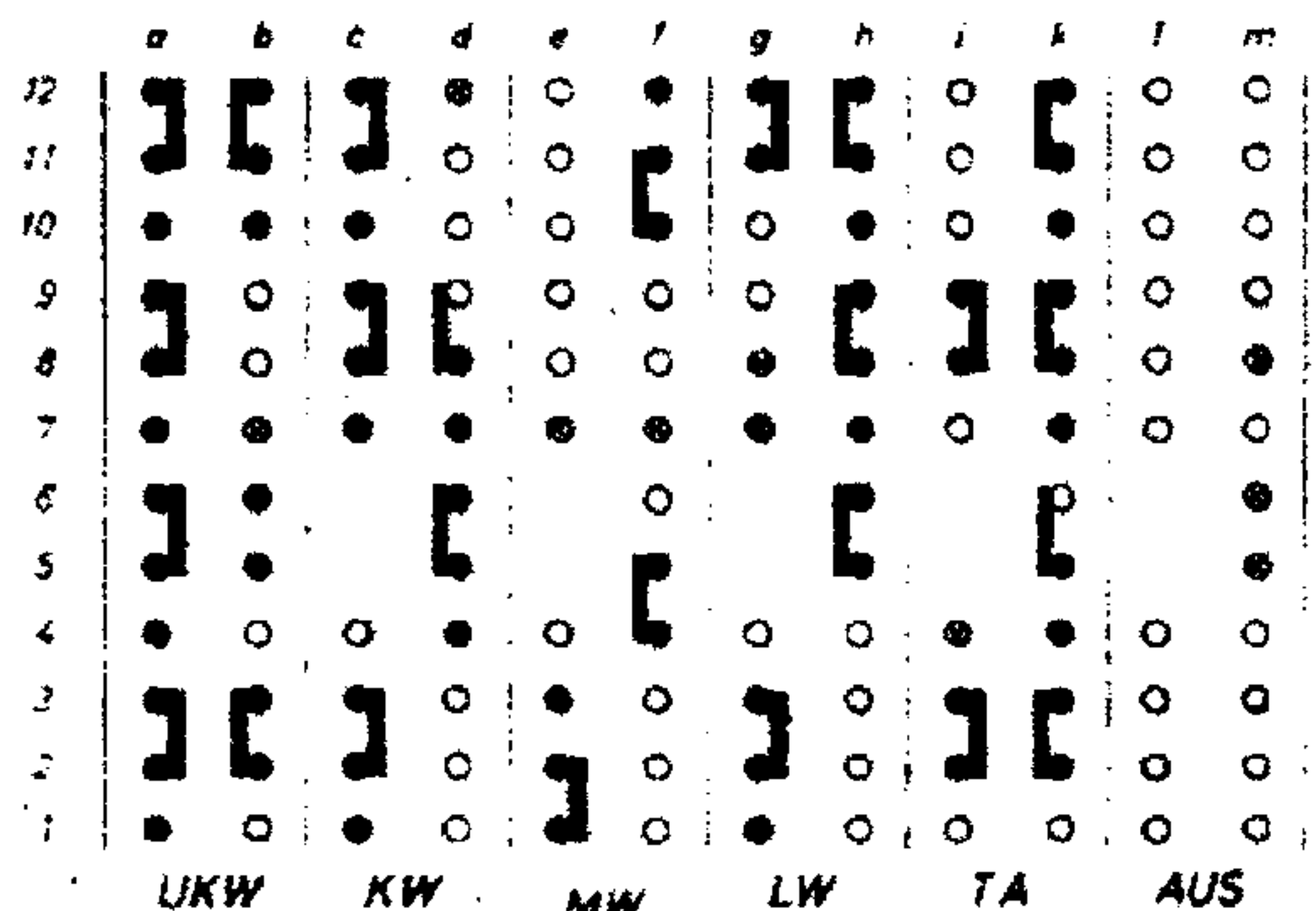
Spannungen mit Röhren-Voltmeter  
in Schalterstellung MW gemessen.  
Eingeklammerte Werte in Schalterstellung UKW



**ECH 81**  
V702

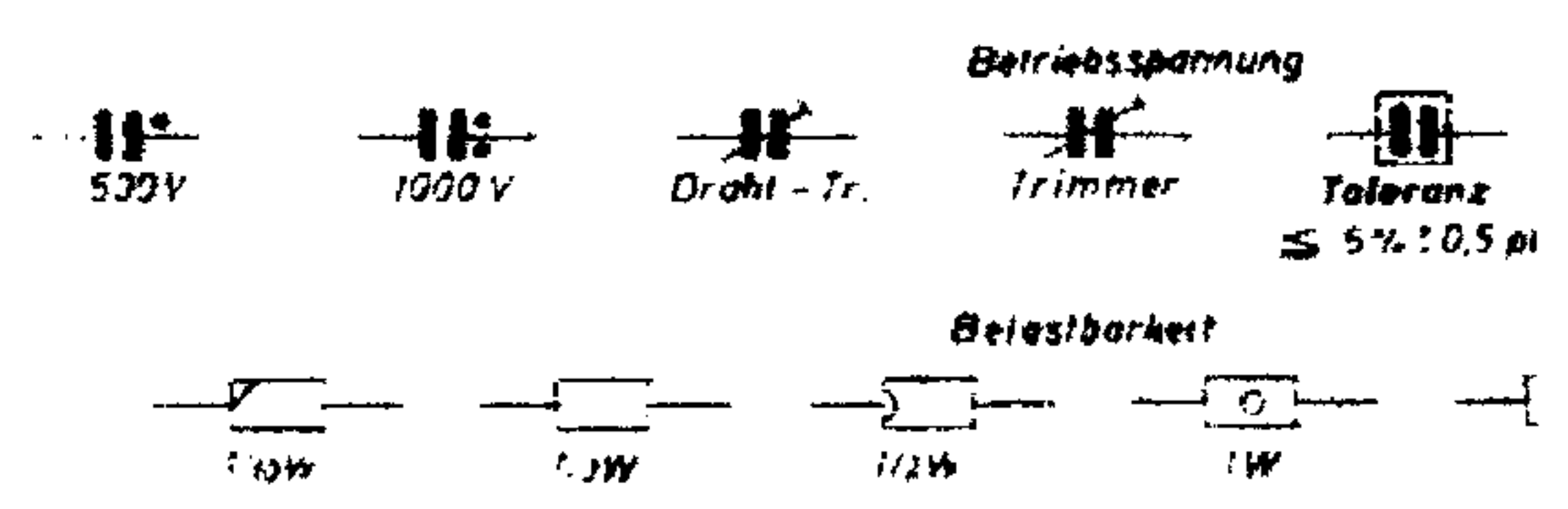


Schalterdiagramm



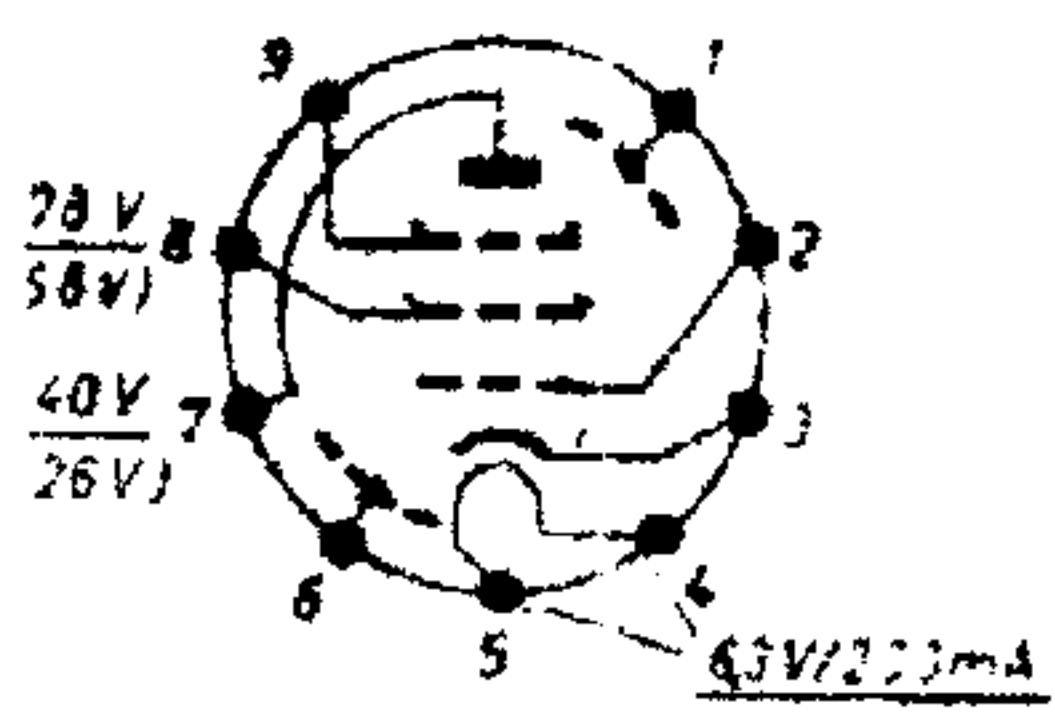
Bereich	Schwingspannung	gemessen mit Röhren-Voltmeter an
KW	4-8V	P3
MW	7-11V	P3
LW	7-13V	P3
UKW	15-35V	P2

Tastasten

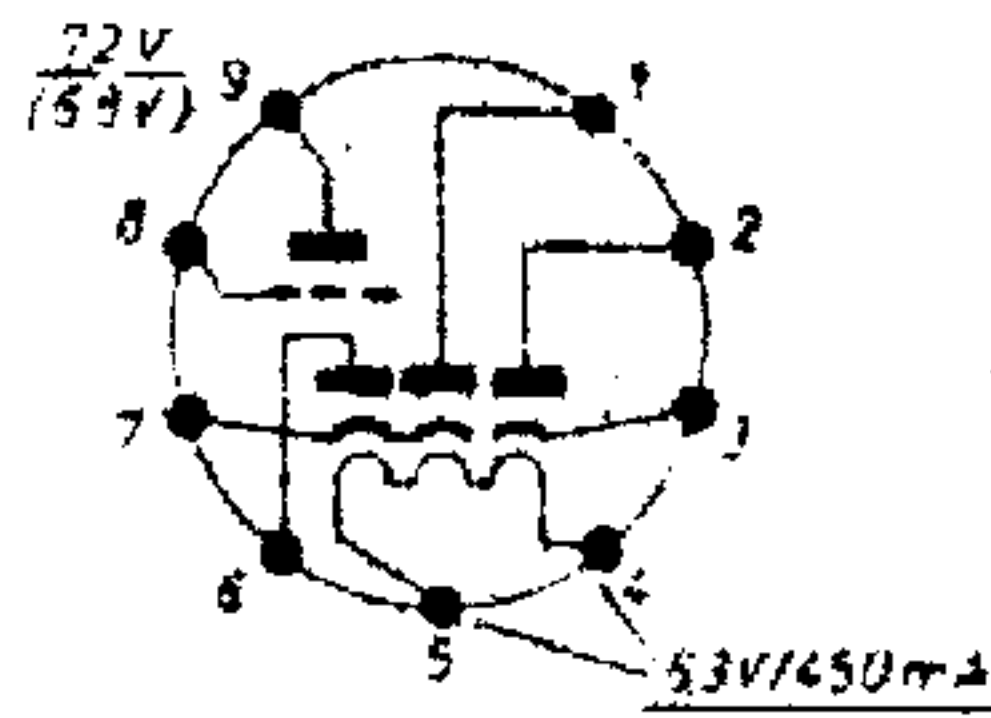


gezeichnete Stellung MW ● Schaltkontakt ● Stützpunkt

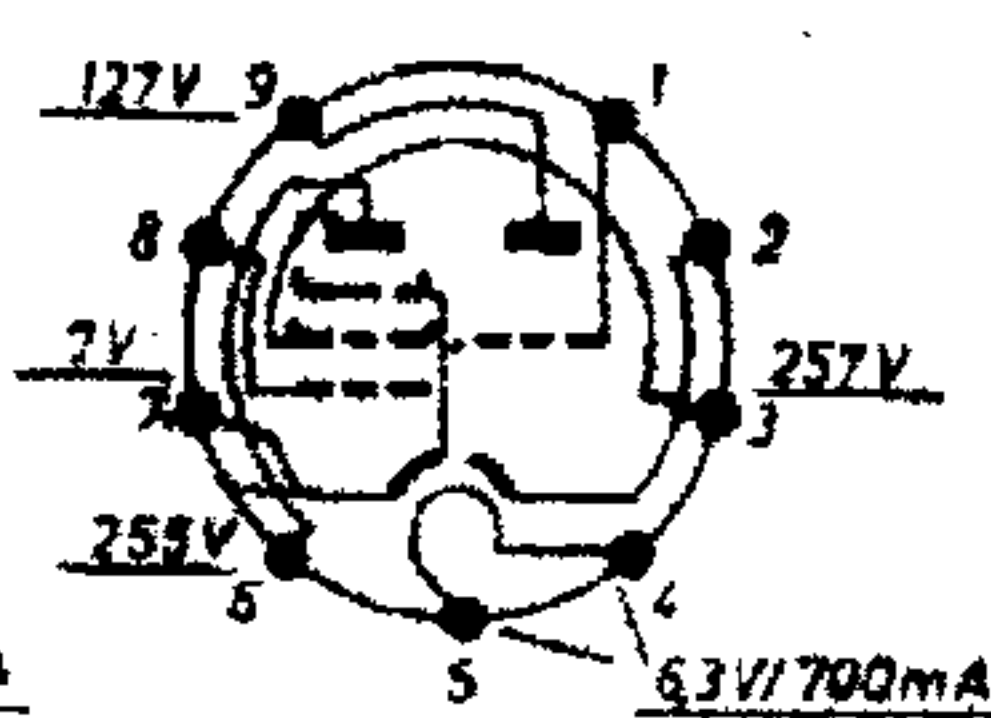




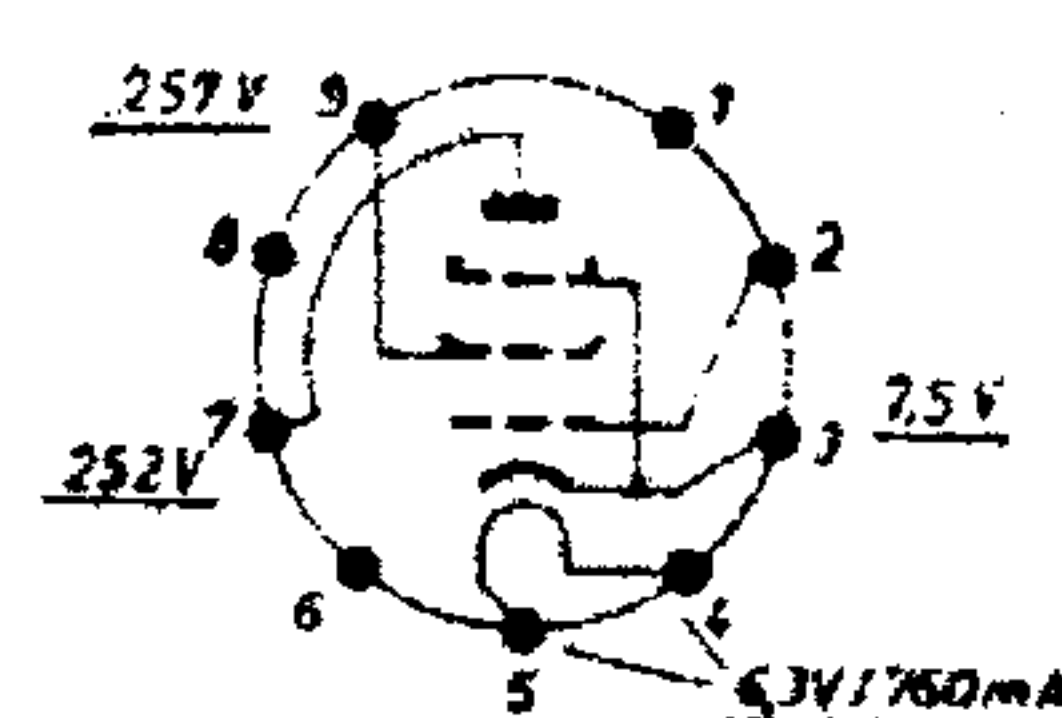
**EF 89**  
V703



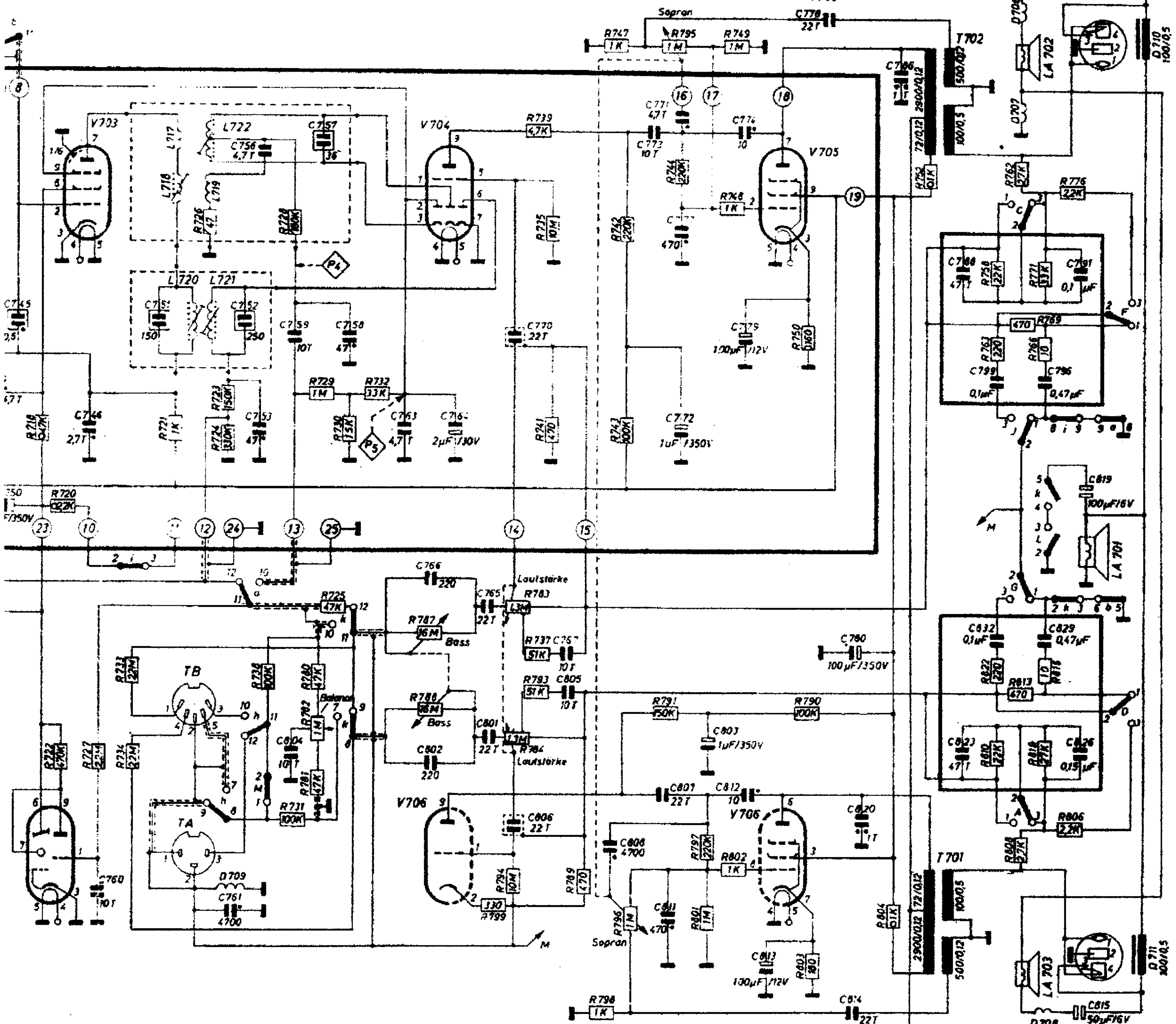
**EABC 80**  
V704



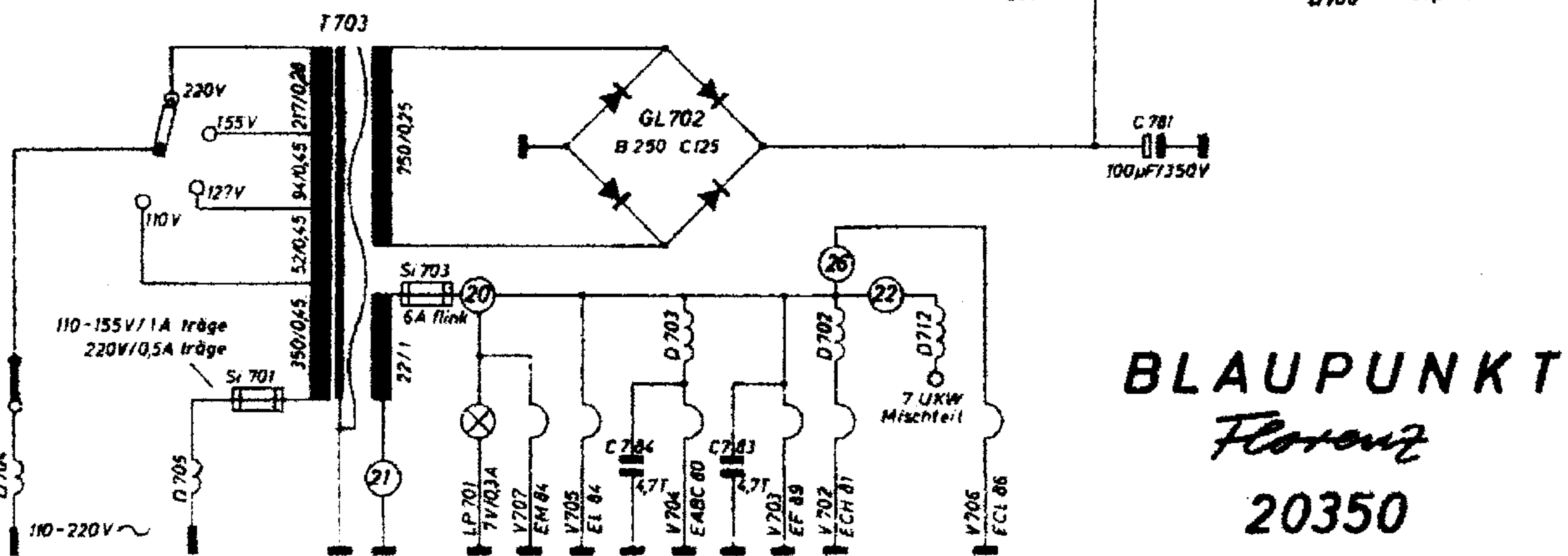
**ECL 86**  
V706



**EL 84**  
V705



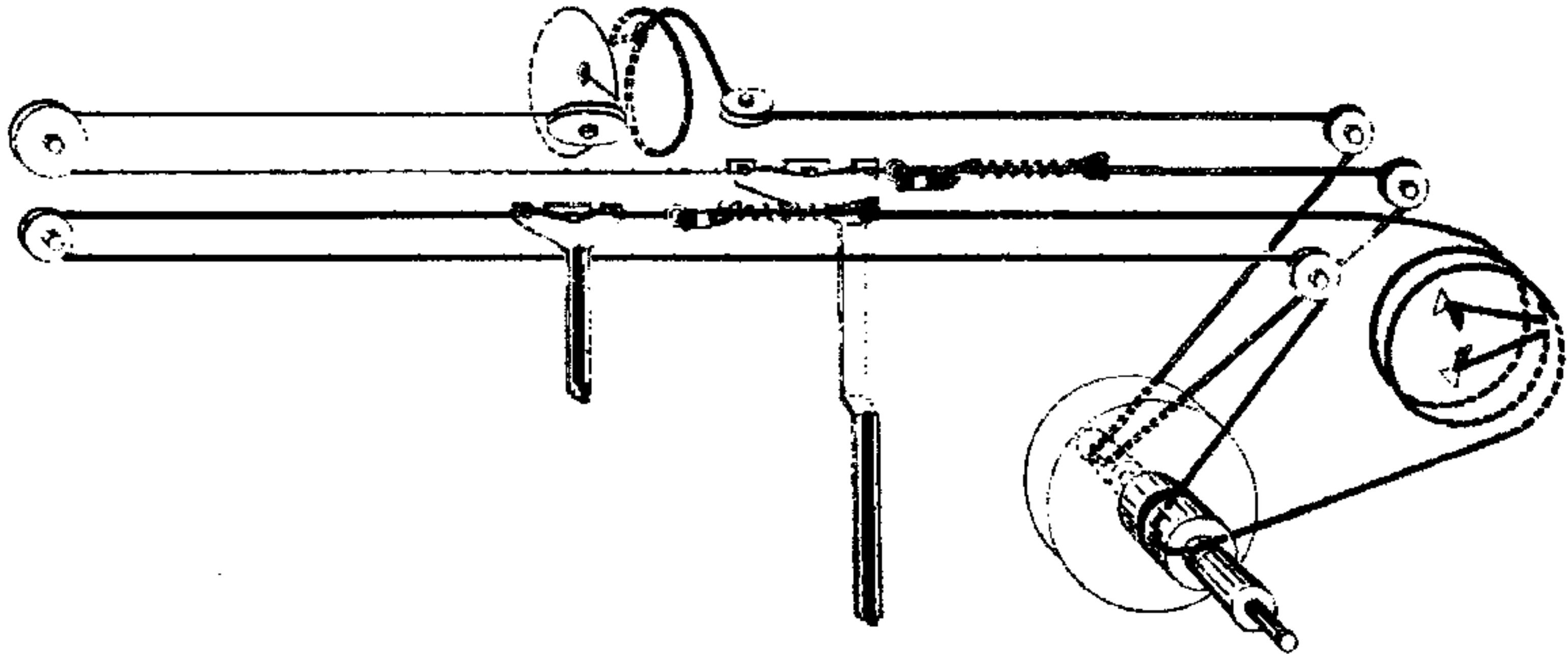
ZF AM 460 KHz  
ZF FM 10,7 MHz



**BLAUPUNKT**  
*Flora*  
**20350**

Änderungen vorbehalten!

Ausführung C ab Gerät Nr. 650360



**Seilzug für AM und FM**