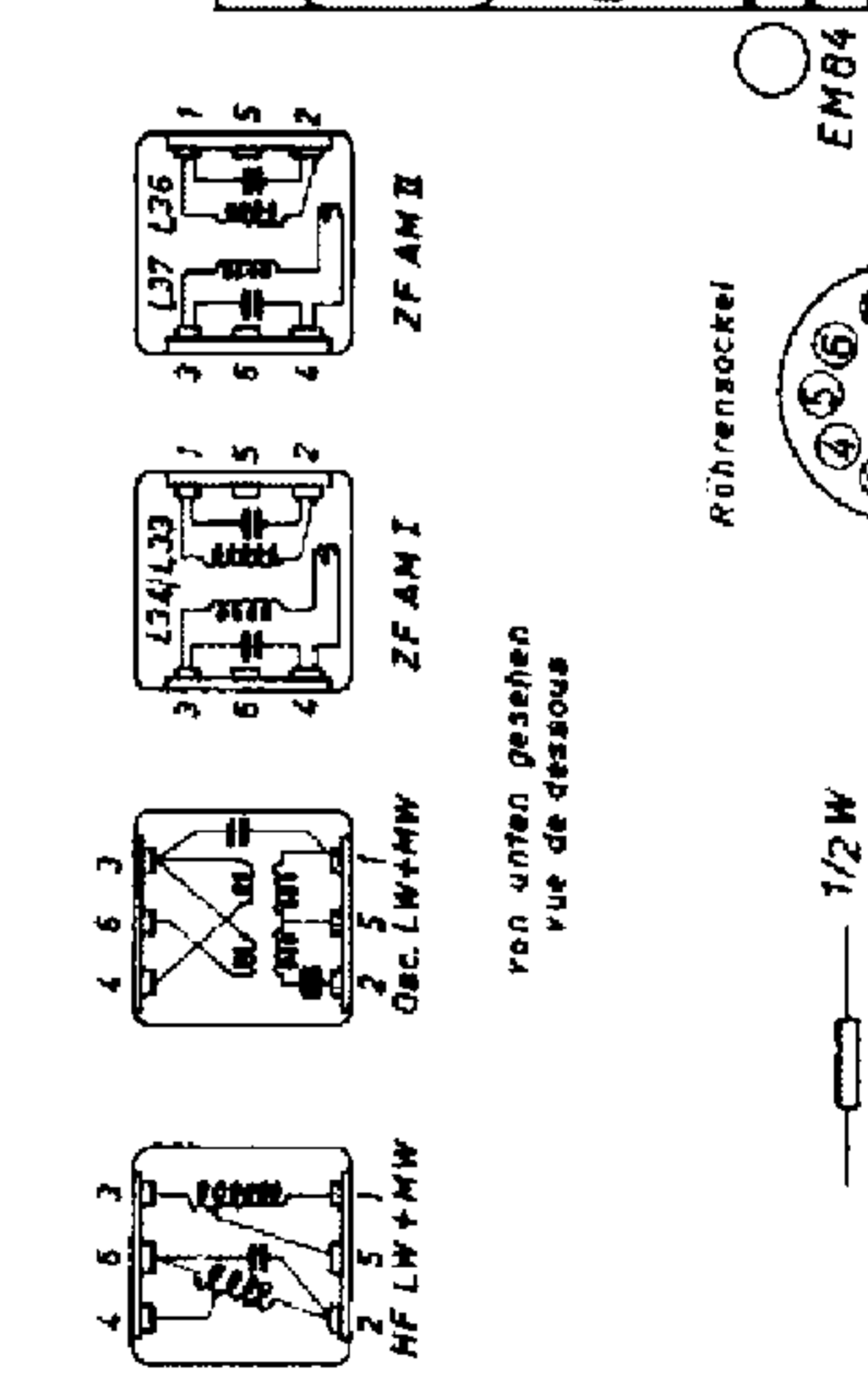
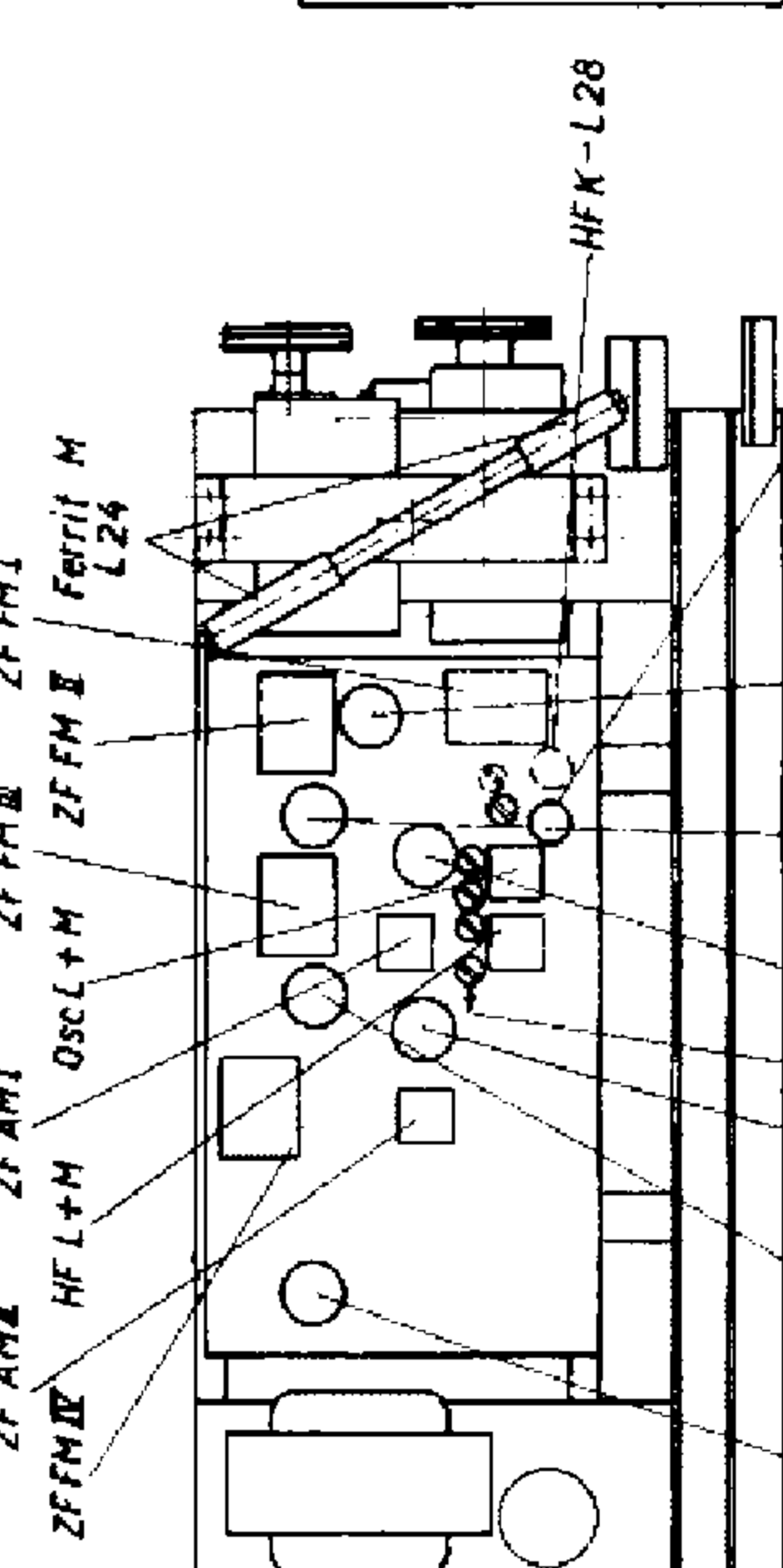


Stock II I

Pos.	Material	Modell	Bemerkung
1	11	11	
2	12	12	
3	13	13	
4	14	14	
5	15	15	
6	16	16	
7	17	17	
8	18	18	
9	19	19	
10	20	20	
11	21	21	
12	22	22	
13	23	23	
14	24	24	
15	25	25	
16	26	26	
17	27	27	
18	28	28	
19	29	29	
20	30	30	
21	31	31	
22	32	32	
23	33	33	
24	34	34	
25	35	35	
26	36	36	
27	37	37	
28	38	38	
29	39	39	
30	40	40	
31	41	41	
32	42	42	
33	43	43	
34	44	44	
35	45	45	
36	46	46	
37	47	47	
38	48	48	
39	49	49	
40	50	50	
41	51	51	
42	52	52	
43	53	53	
44	54	54	
45	55	55	
46	56	56	
47	57	57	
48	58	58	
49	59	59	
50	60	60	



von unten gesehen
vue de dessous

Röhrensockel

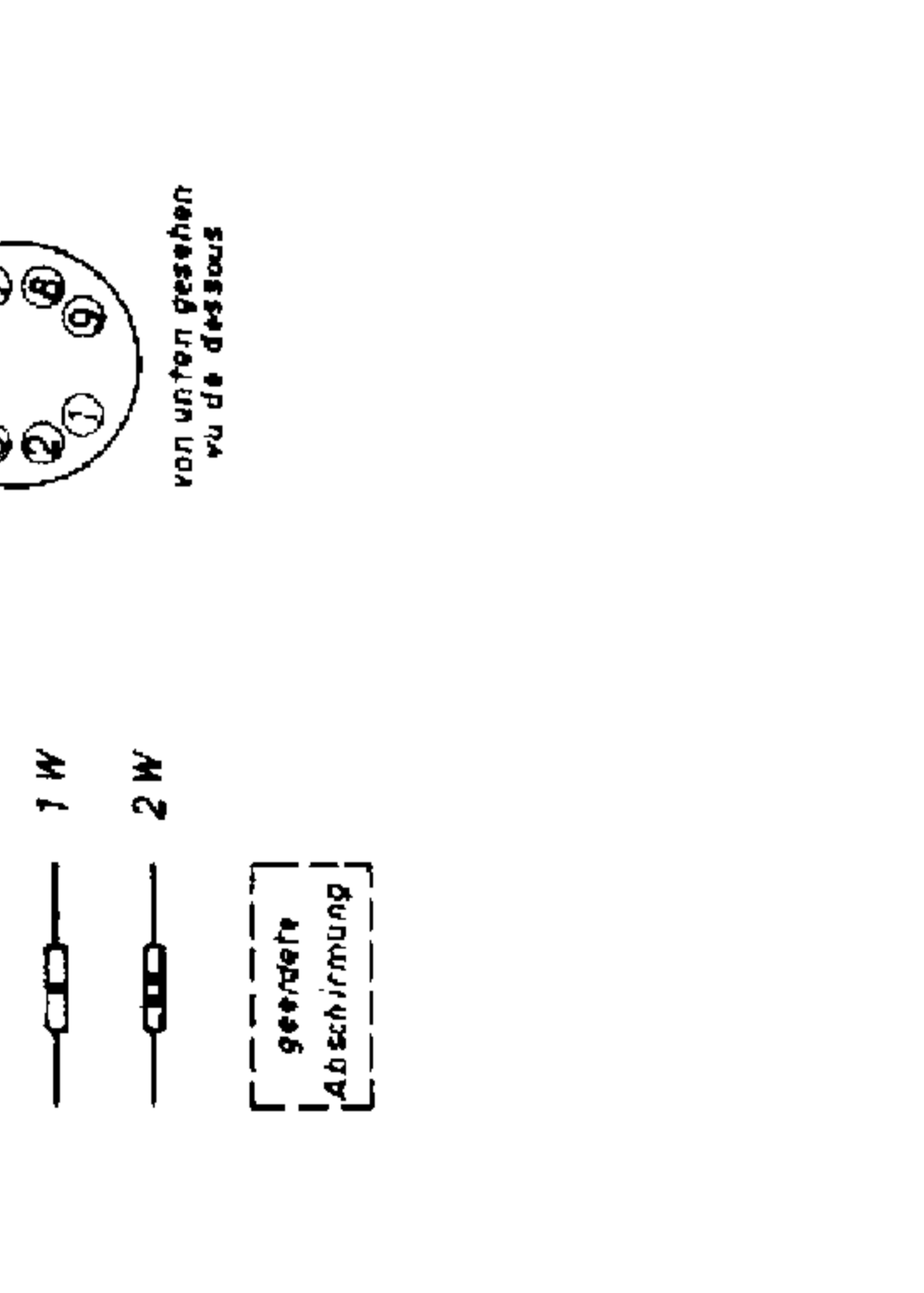
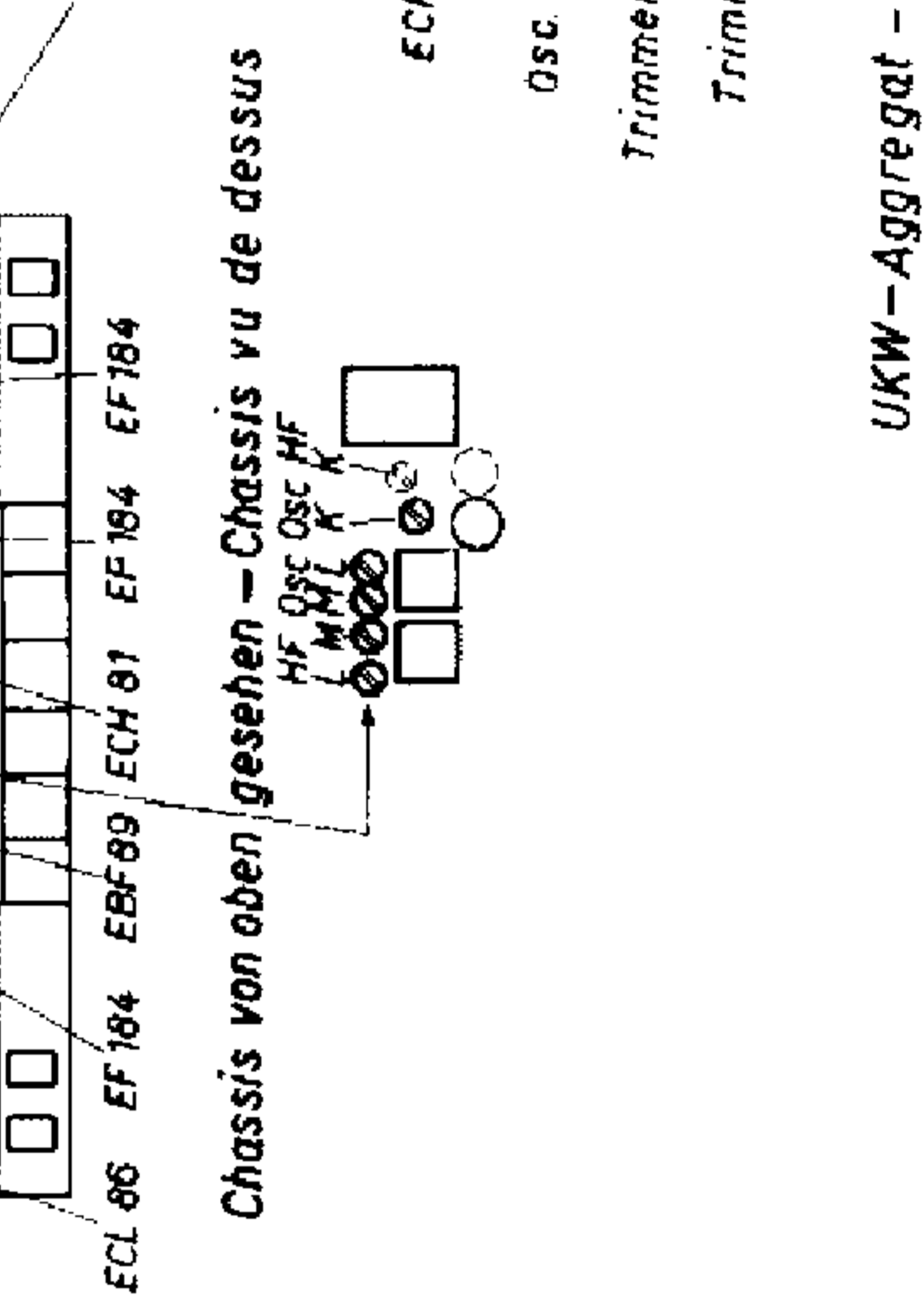
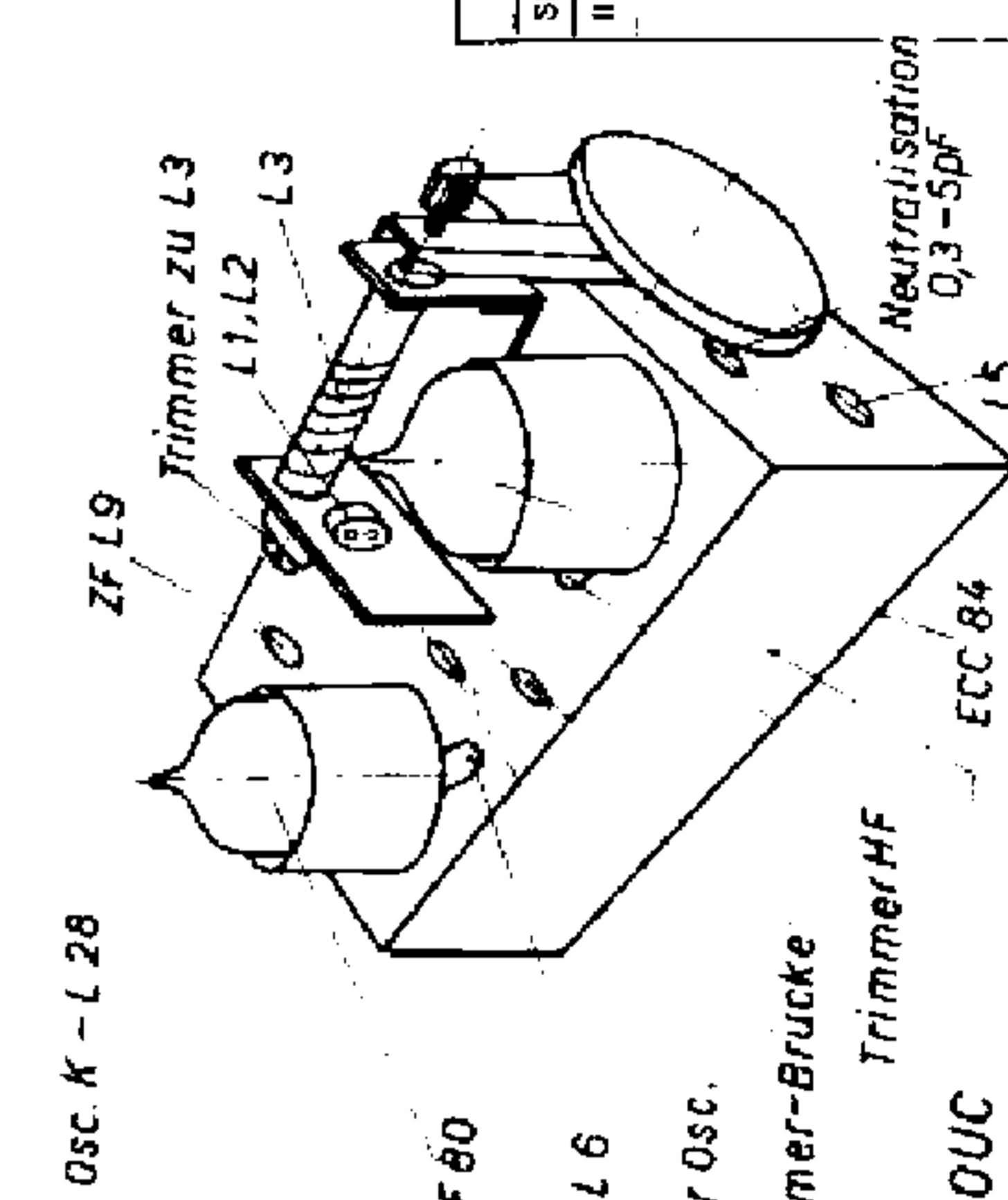
von unten gesehen
vue de dessous

geordnete Anschlüsse

Bezeichnung	Benennung	WV N°
T1	Netztrafo	13046
T2	Ausgangsstraße	13045
L1	UKW-Eingang	13056
L3	Variometer UKW	13055
L4	Neutralisation-Cascad	13047
L5	Anode UKW	13050
L6, L7, L8	UKW Oscillator	13052
L9	ZF UKW Anode I	13196
L11, L12, L15	ZF UKW Kopplung	13068
L16, L19, L20	UKW ZF Anode II	13051
L13, L17	UKW ZF Gitter I, II	13049
L10, L14, L18	UKW ZF Anode III	13047
L21	UKW ZF Anode IV	13049
L22	UKW ZF Dioden	13048
L23, L25	HF MW + LW	13069
L24	Ferrit MW	13058
L26	HF KW	13161
L27, L28	Oscillator KW	13162
L29, L30, L31, L32	Oscillator MW + LW	13059
L33, L34, L35	ZF AM I	13061
L36, L37, L38	ZF AM II	13061
L39	Antenne AM	13160

Tastenaggregat von unten gesehen
Clavier vue de dessous

Stock	Arbeitspunkte	Eigenstand	Material	Modell	Bemerkung
1	101	101			
2	102	102			
3	103	103			
4	104	104			
5	105	105			
6	106	106			
7	107	107			
8	108	108			
9	109	109			
10	110	110			
11	111	111			
12	112	112			
13	113	113			
14	114	114			
15	115	115			
16	116	116			
17	117	117			
18	118	118			
19	119	119			
20	120	120			
21	121	121			
22	122	122			
23	123	123			
24	124	124			
25	125	125			
26	126	126			
27	127	127			
28	128	128			
29	129	129			
30	130	130			
31	131	131			
32	132	132			
33	133	133			
34	134	134			
35	135	135			
36	136	136			
37	137	137			
38	138	138			
39	139	139			
40	140	140			
41	141	141			
42	142	142			
43	143	143			
44	144	144			
45	145	145			
46	146	146			
47	147	147			
48	148	148			
49	149	149			
50	150	150			



von unten gesehen
vue de dessous

geordnete Anschlüsse

Bezeichnung	Benennung	WV N°
T1	Netztrafo	13046
T2	Ausgangsstraße	13045
L1	UKW-Eingang	13056
L3	Variometer UKW	13055
L4	Neutralisation-Cascad	13047
L5	Anode UKW	13050
L6, L7, L8	UKW Oscillator	13052
L9	ZF UKW Anode I	13196
L11, L12, L15	ZF UKW Kopplung	13068
L16, L19, L20	UKW ZF Anode II	13051
L13, L17	UKW ZF Gitter I, II	13049
L10, L14, L18	UKW ZF Anode III	13047
L21	UKW ZF Anode IV	13049
L22	UKW ZF Dioden	13048
L23, L25	HF MW + LW	13069
L24	Ferrit MW	13058
L26	HF KW	13161
L27, L28	Oscillator KW	13162
L29, L30, L31, L32	Oscillator MW + LW	13059
L33, L34, L35	ZF AM I	13061
L36, L37, L38	ZF AM II	13061
L39	Antenne AM	13160