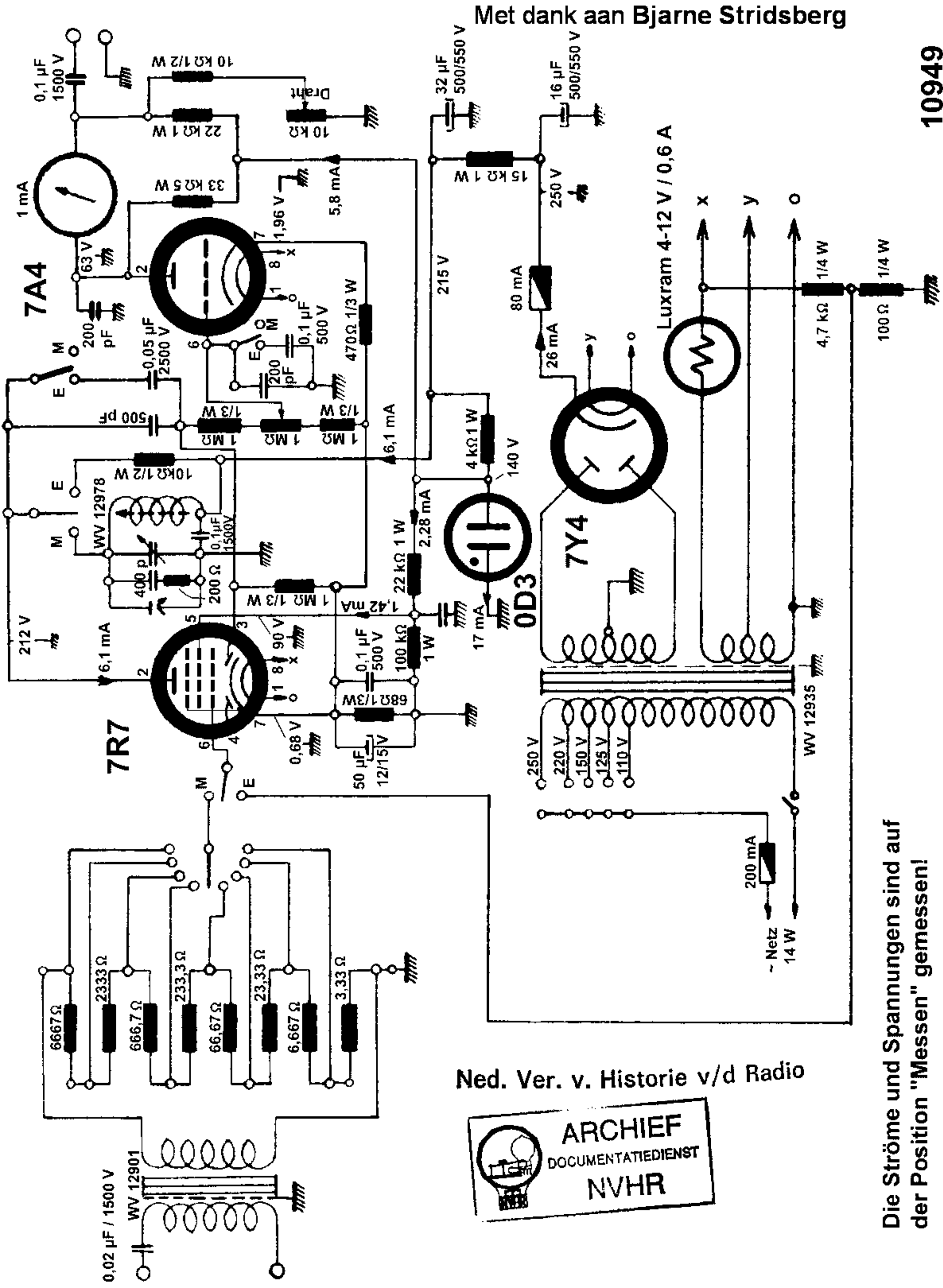


Met dank aan Bjarne Stridsberg



Die Ströme und Spannungen sind auf der Position "Messen" gemessen!

Ned. Ver. v. Historie v/d Radio

