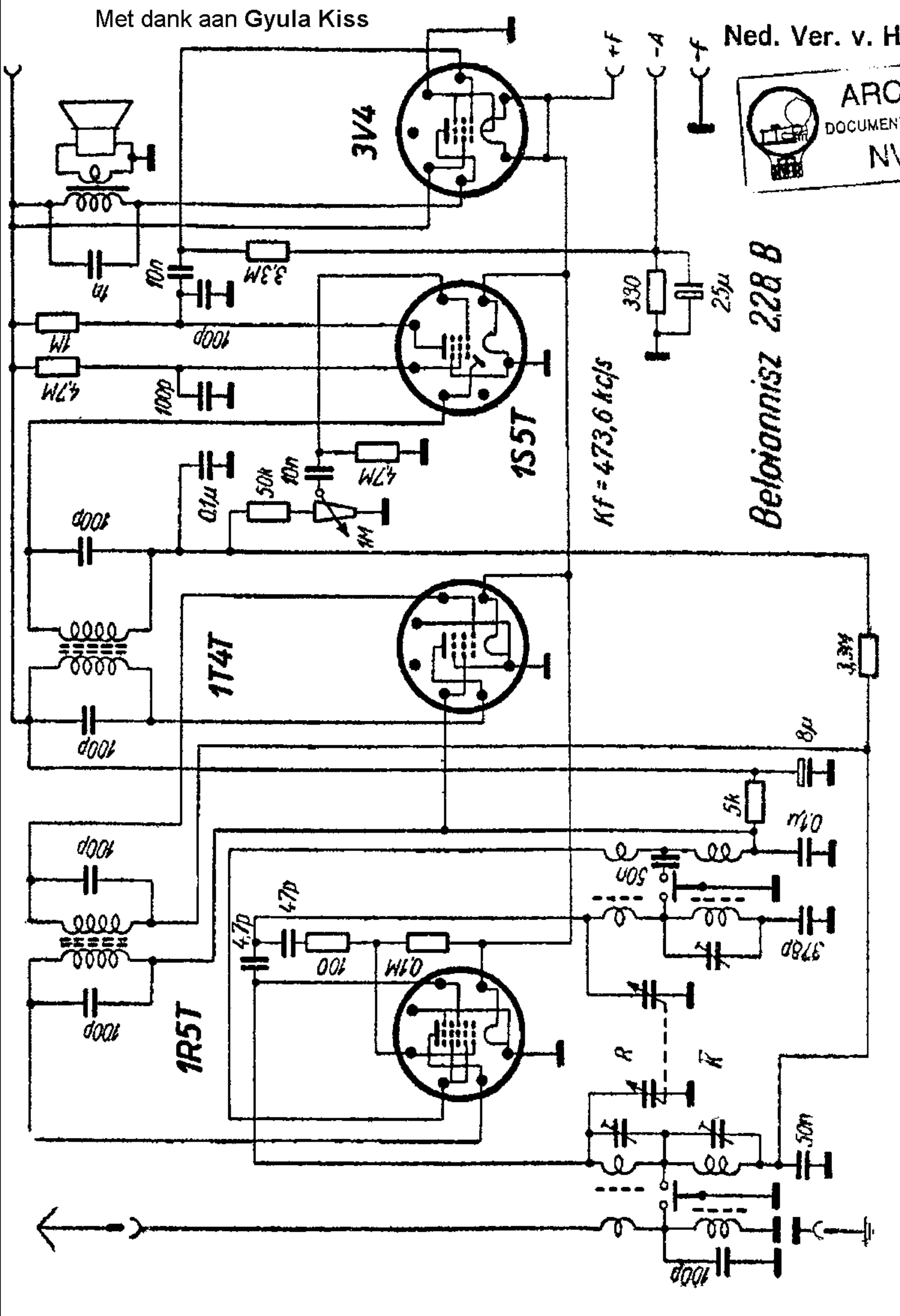
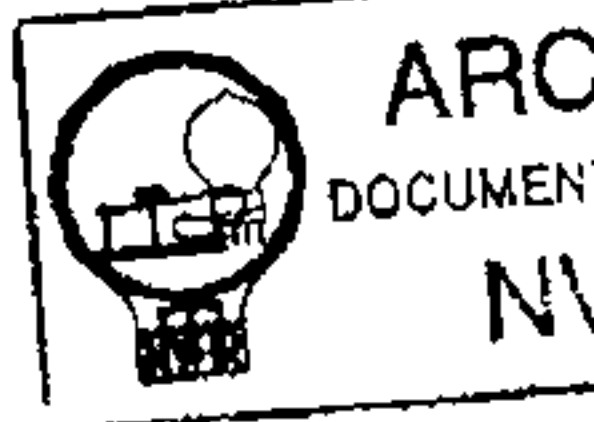


Met dank aan Gyula Kiss

Ned. Ver. v. H



Belionnisz 228 B

Kf = 473,6 kc/s