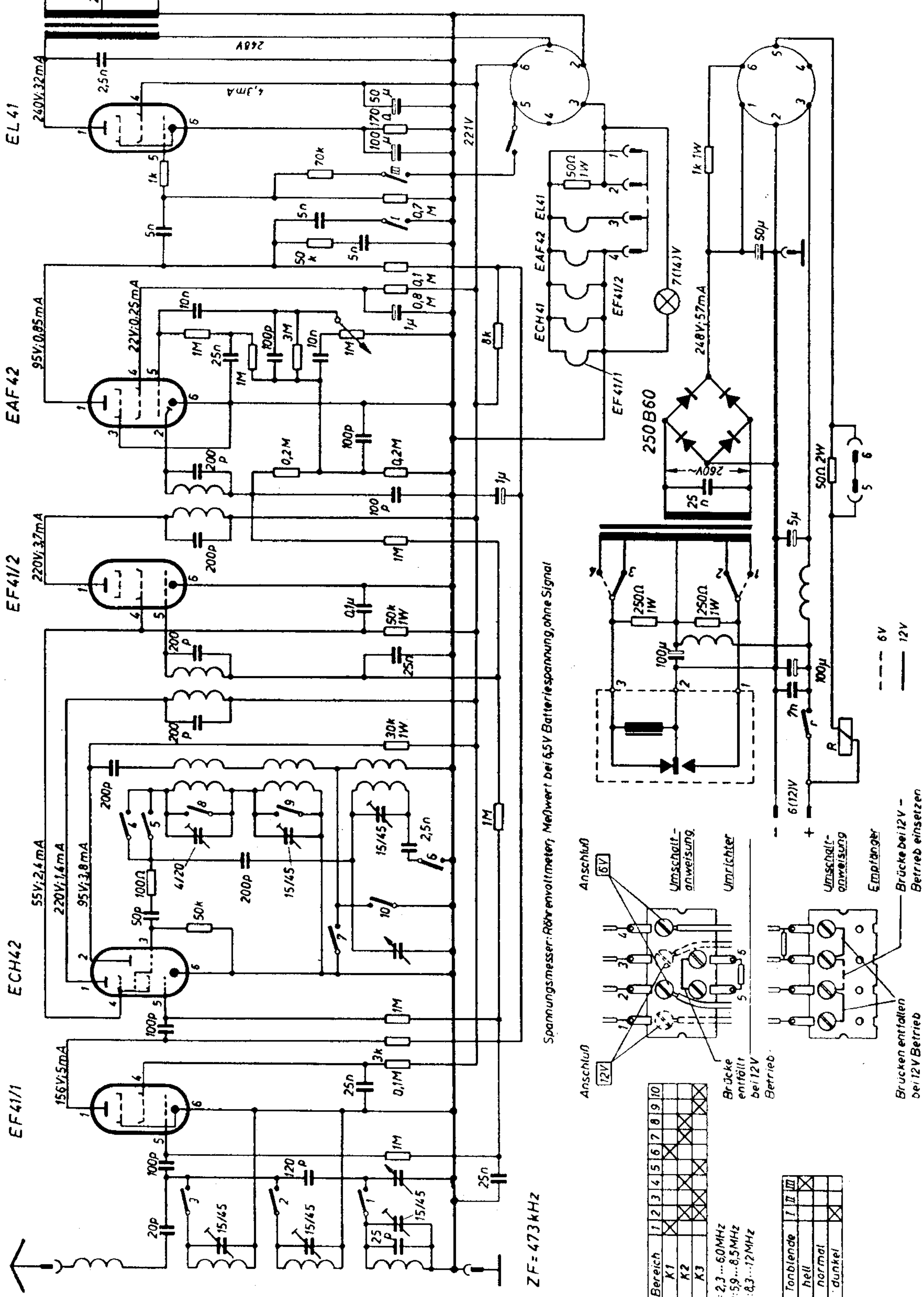
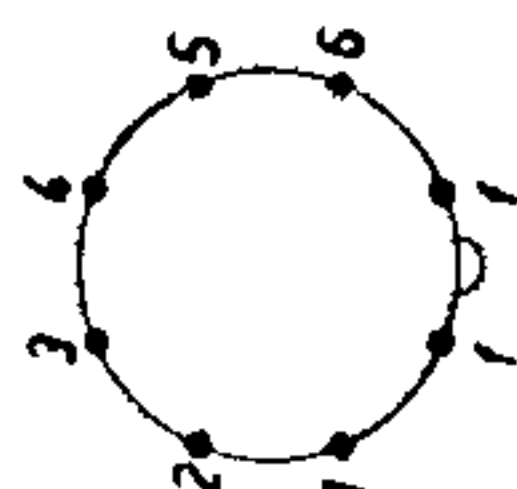
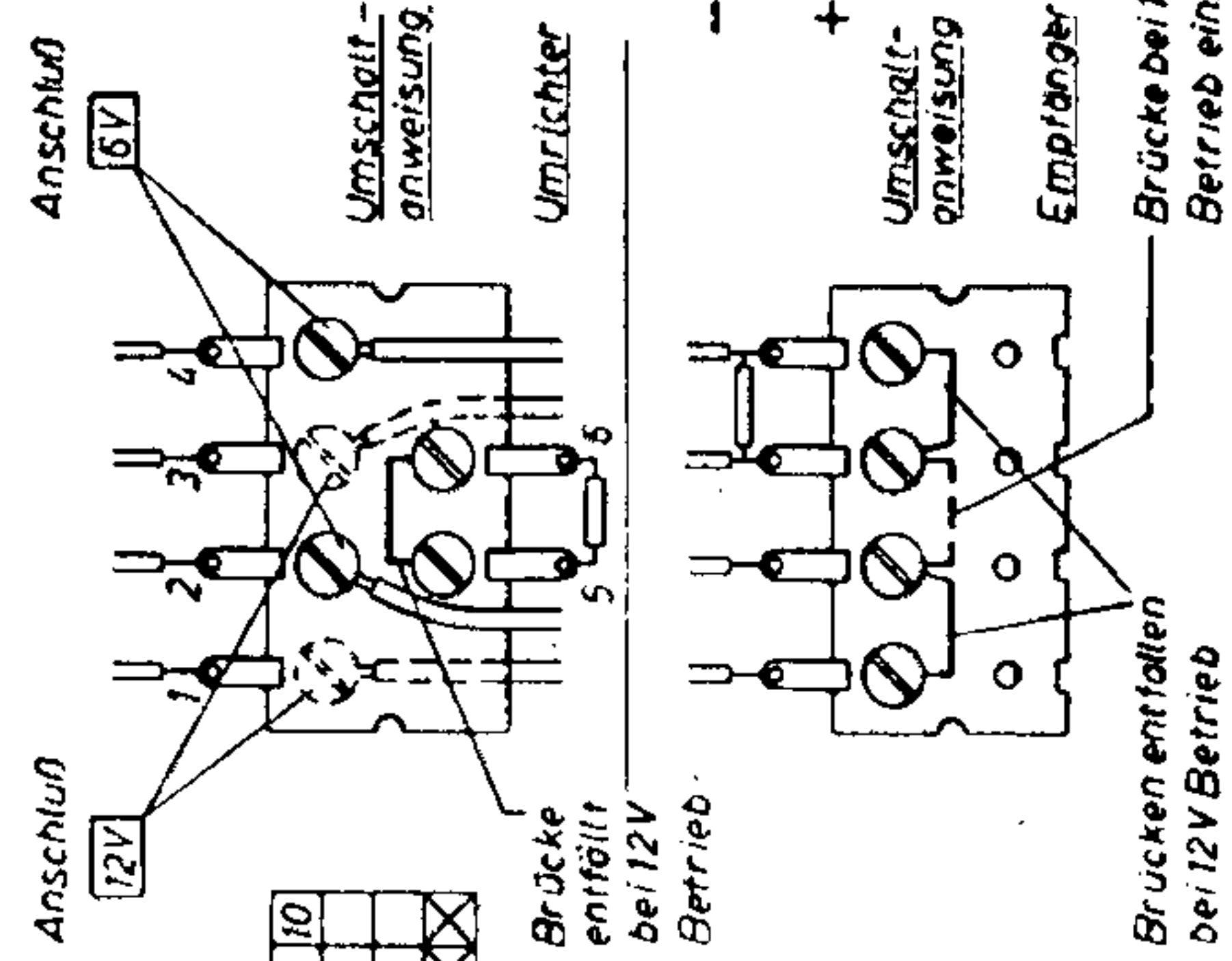


Becker Tripolis Export 3 (3 x K)



ZF = 473 KHZ

Spannungsmesser: Röhrenvoltmeter, Meßwert bei 65V Batteriespannung, ohne Signal



Bereich	1	2	3	4	5	6	7	8	9	10
K1	X									
K2		X								
K3			X							

K1: 2,3 ... 6,0 MHz
 K2: 5,9 ... 8,5 MHz
 K3: 8,3 ... 12 MHz

Ionblende	I	II	III
hell			X
normal			
dunkel			X

--- 6V
 ——— 12V

Brücken entfallen bei 12V Betrieb
 Brücke bei 12V - Betrieb einsetzen