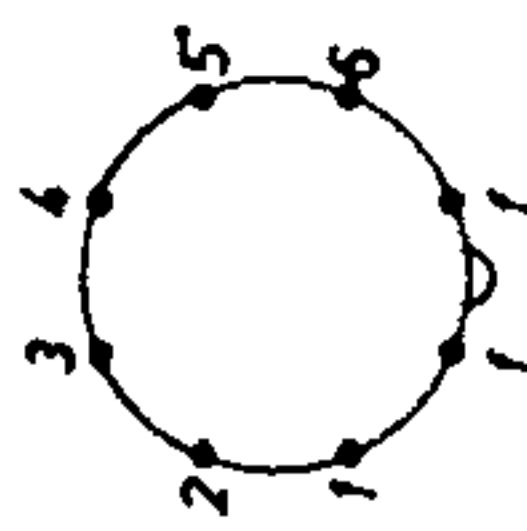




Becker Tripolis Export 2 (KKM)



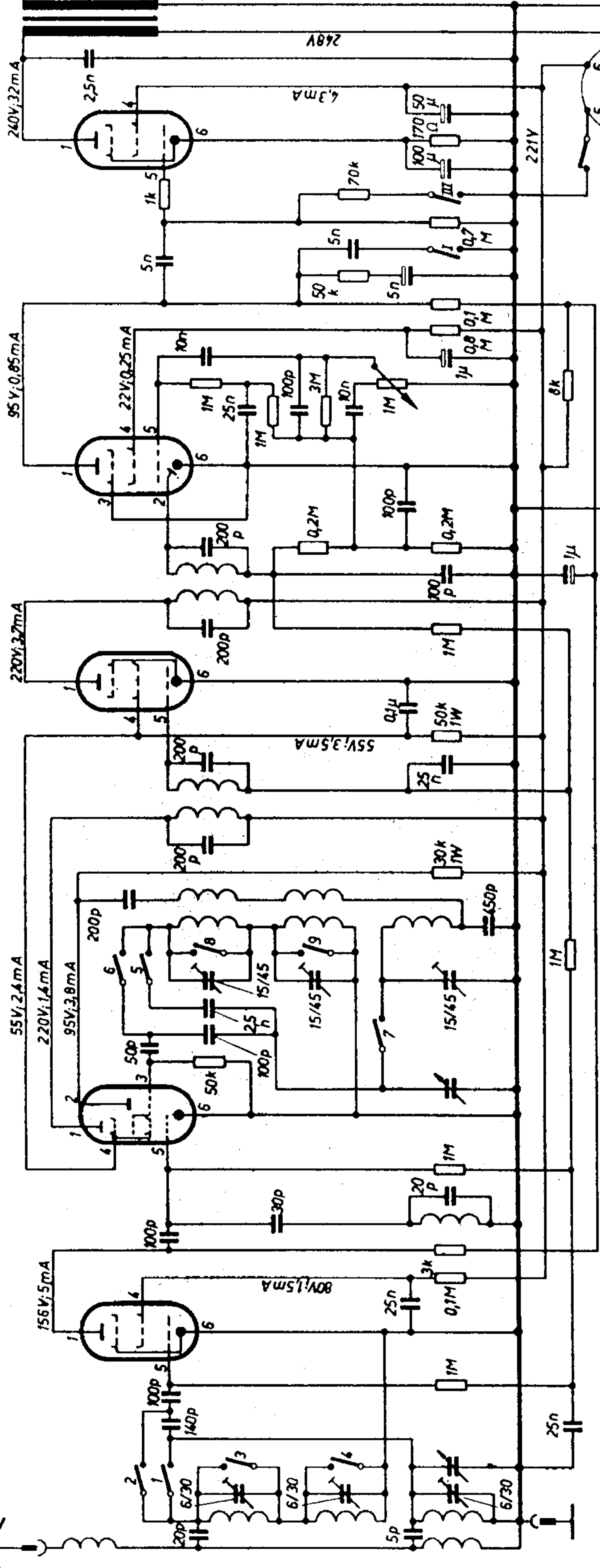
EL 41

EAF 42

EF 41/2

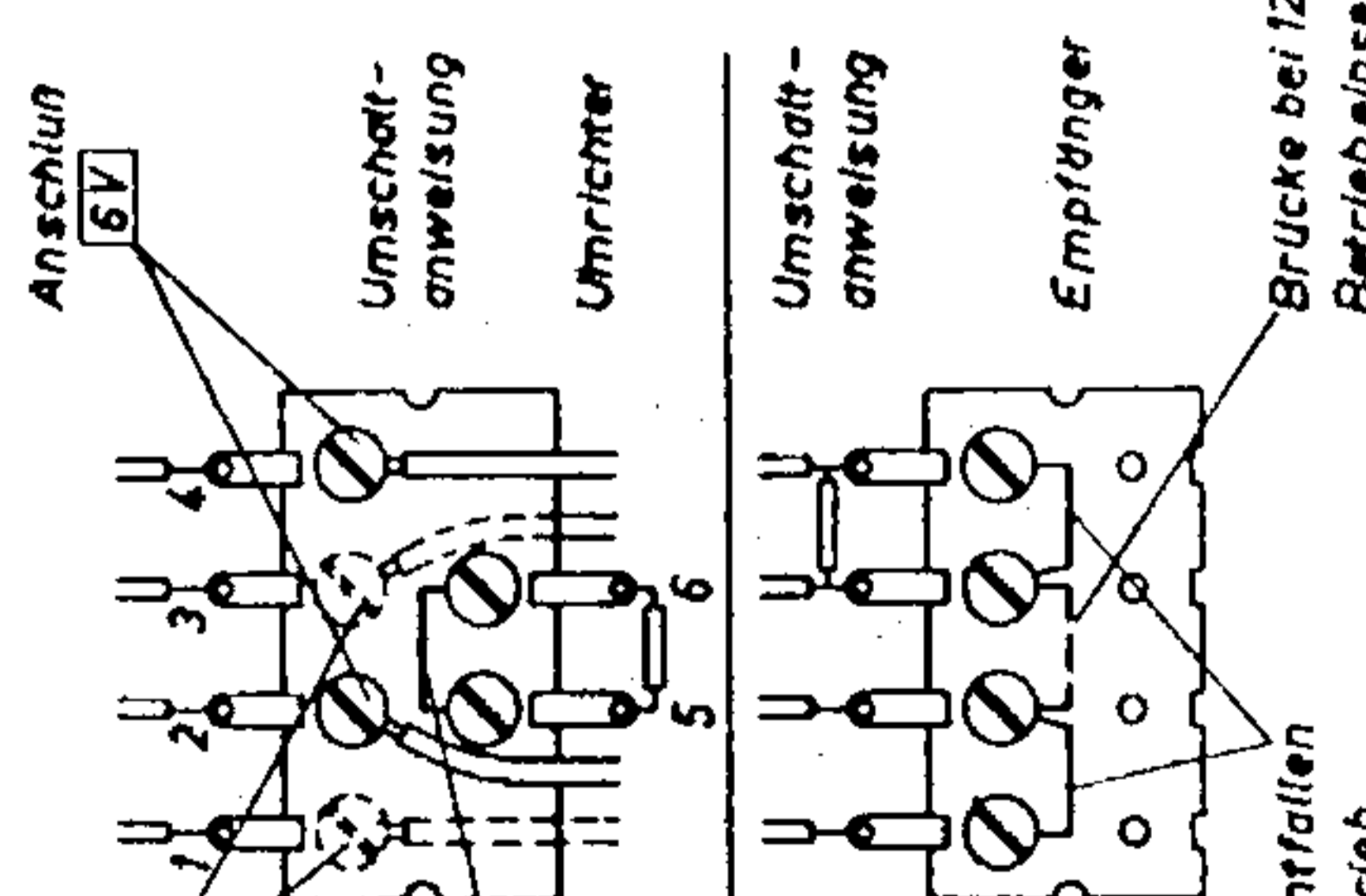
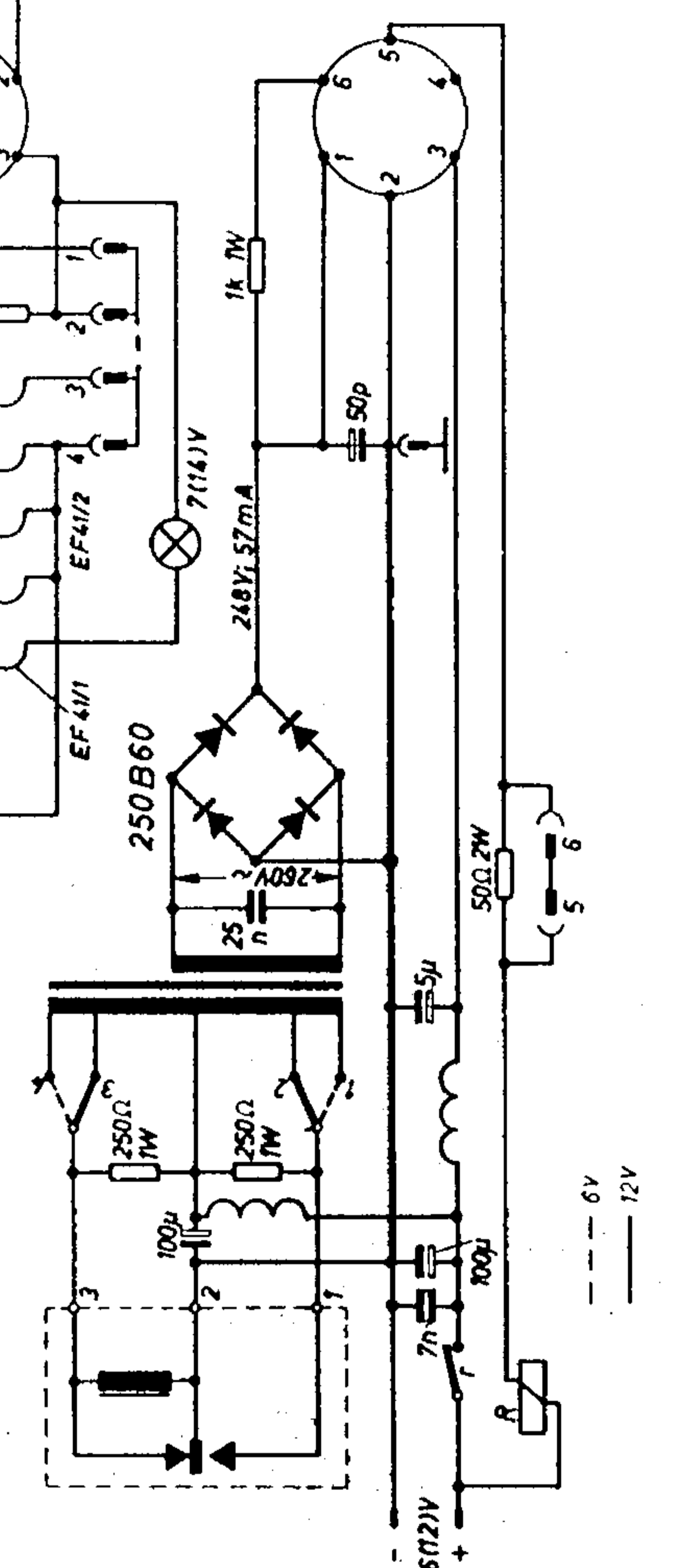
ECH 42

EF 41/1



Spannungsmesser: Röhrevoltmeter, Messwerte bei 65V Batteriespannung, ohne Signal

ZF = 473 kHz



Bereich	1	2	3	4	5	6	7	8	9
M									
K1									
K2									

Tonblende	I	II
hell		X
normal		
dunkel		X

