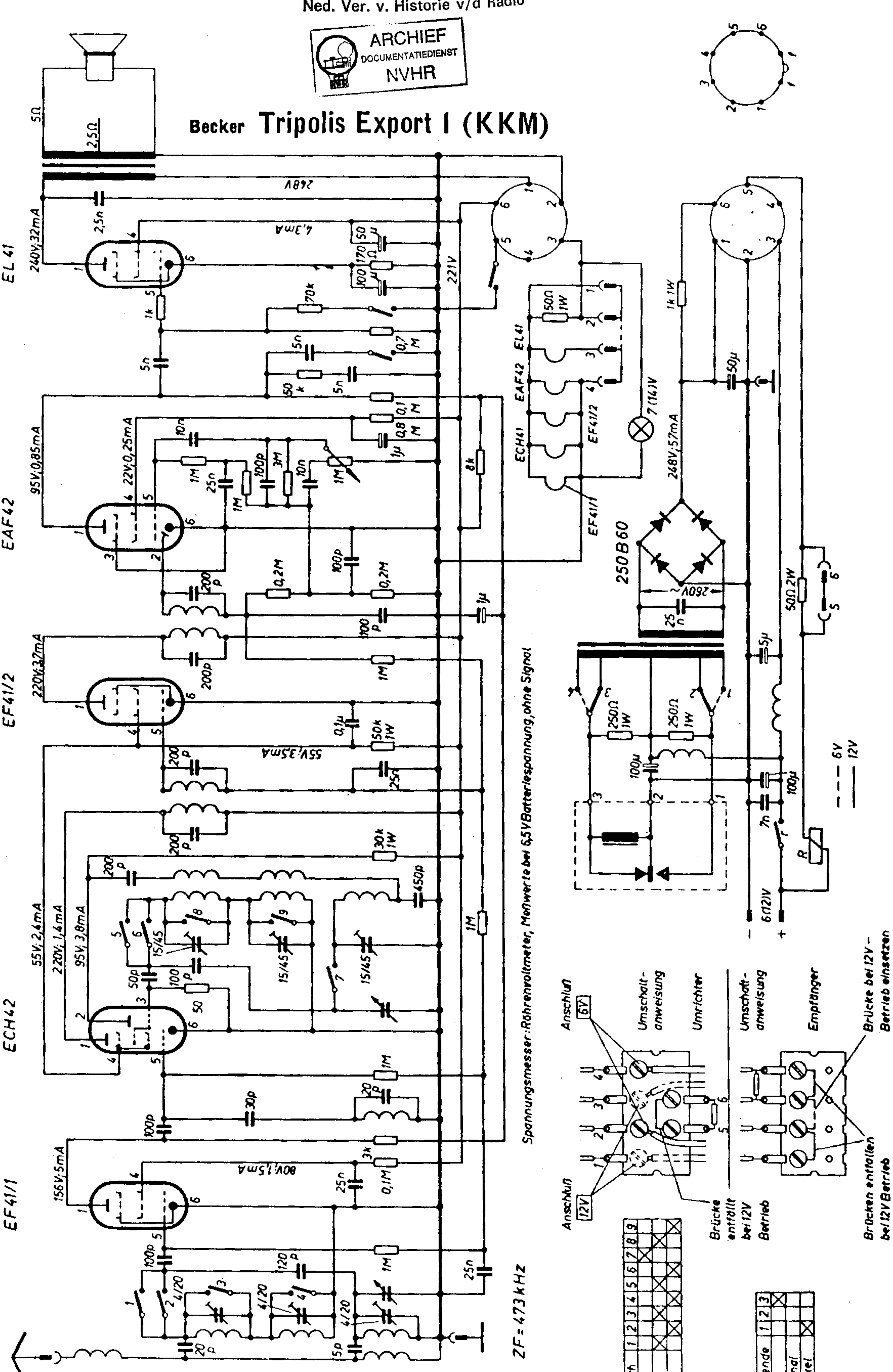
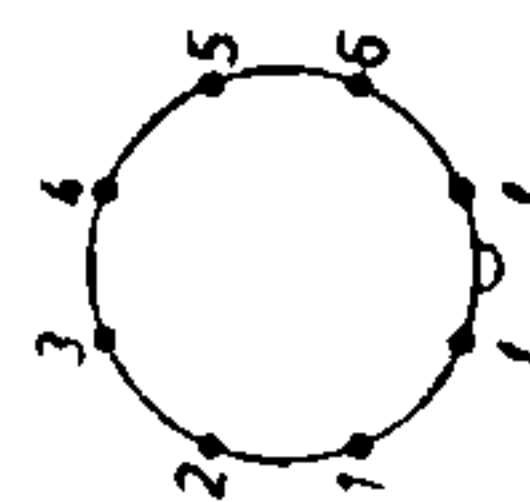
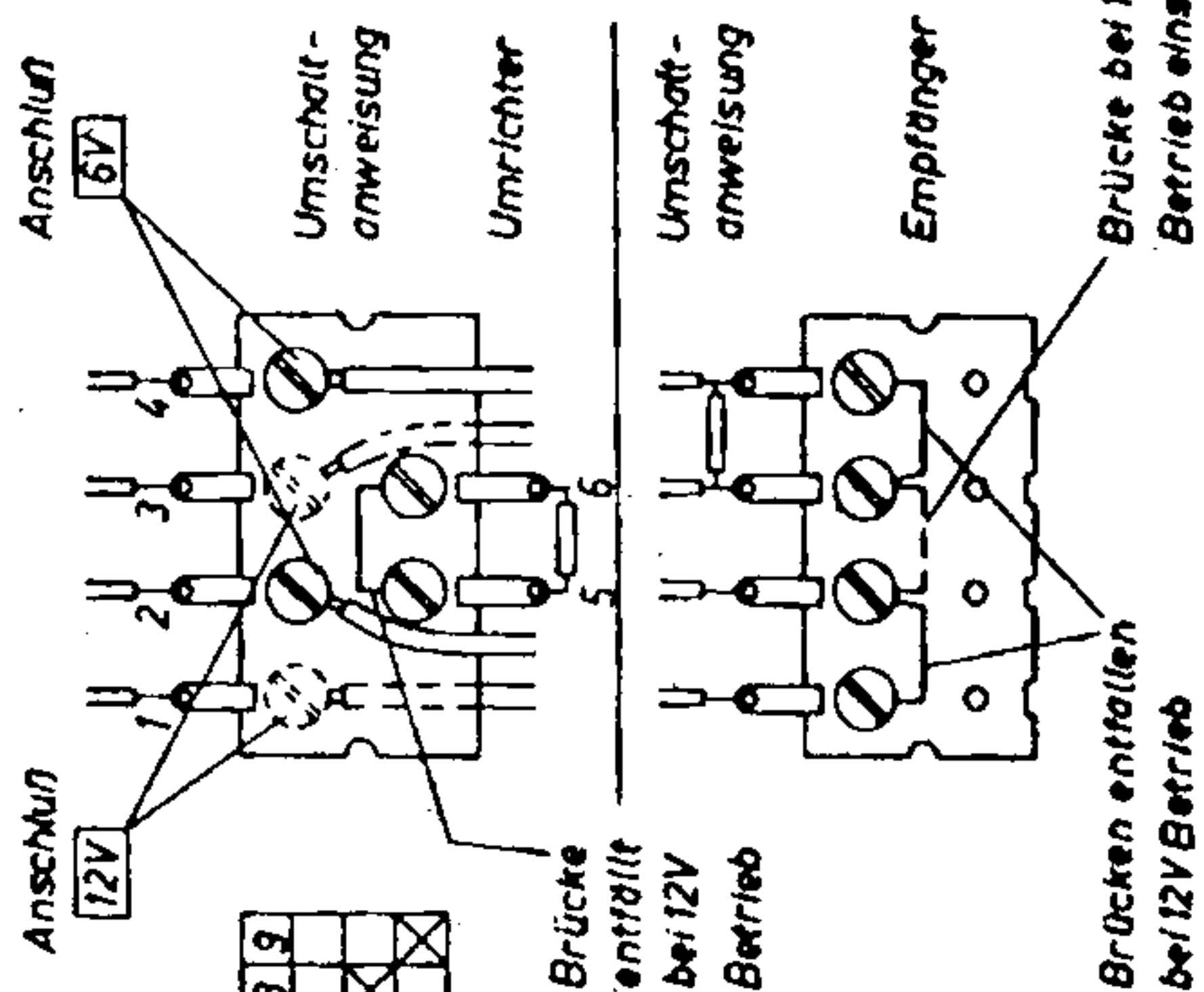


Becker Tripolis Export I (KKM)



Spannungsmesser: Röhrenvoltmeter, Meßwerte bei 6,5V Batteriespannung, ohne Signal

ZF = 473 kHz



Bereich	1	2	3	4	5	6	7	8	9
M									
K1									
K2									

Lamblende	1	2	3
hell			
normal			
dunkel			

--- 6V
— 12V

Brücken entfallen bei 12V Betrieb
Brücke bei 12V - Betrieb einsetzen