

Becker Nürnberg Omnibus

(ab Nr. 18060)

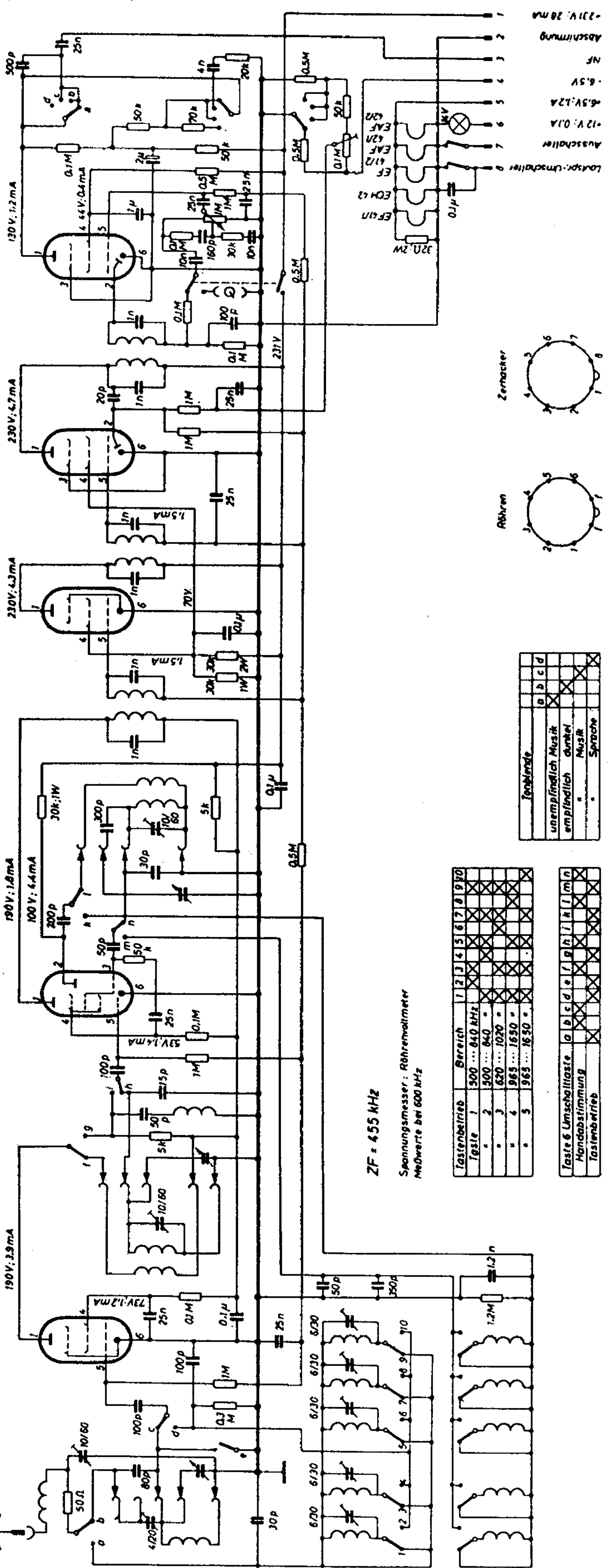
EAF 42/2

EAF 42/1

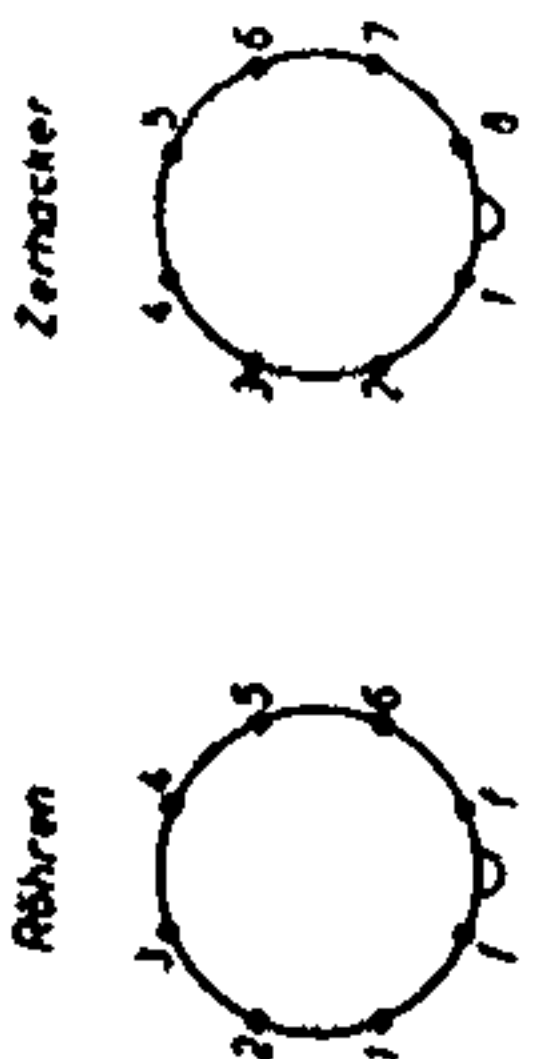
EF 41/2

ECH 42

EF 41/1



Ausschalter
 -12V: 0,1A
 -6,5V: 1,2A
 -6,5V
 NF
 -231V: 20mA
 Ausschaltung



Zentrale					
unempfindlich Musik					
empfindlich Musik					
empfindlich Sprache					

ZF = 455 kHz

Spannungsmesser: Röhrenvoltmeter
Meßwerte bei 600 kHz

Tastenbetrieb	Bereich	1	2	3	4	5	6	7	8	9	10
Taste 1	500 ... 840 kHz										
" 2	500 ... 840 "										
" 3	620 ... 1020 "										
" 4	965 ... 1650 "										
" 5	965 ... 1650 "										

Taste 6 Umschaltlaste	a	b	c	d	e	f	g	h	i	k	l	m	n
Handabstimmung													
Tastenbetrieb													

Zum Kraftverstärker und Umrichter