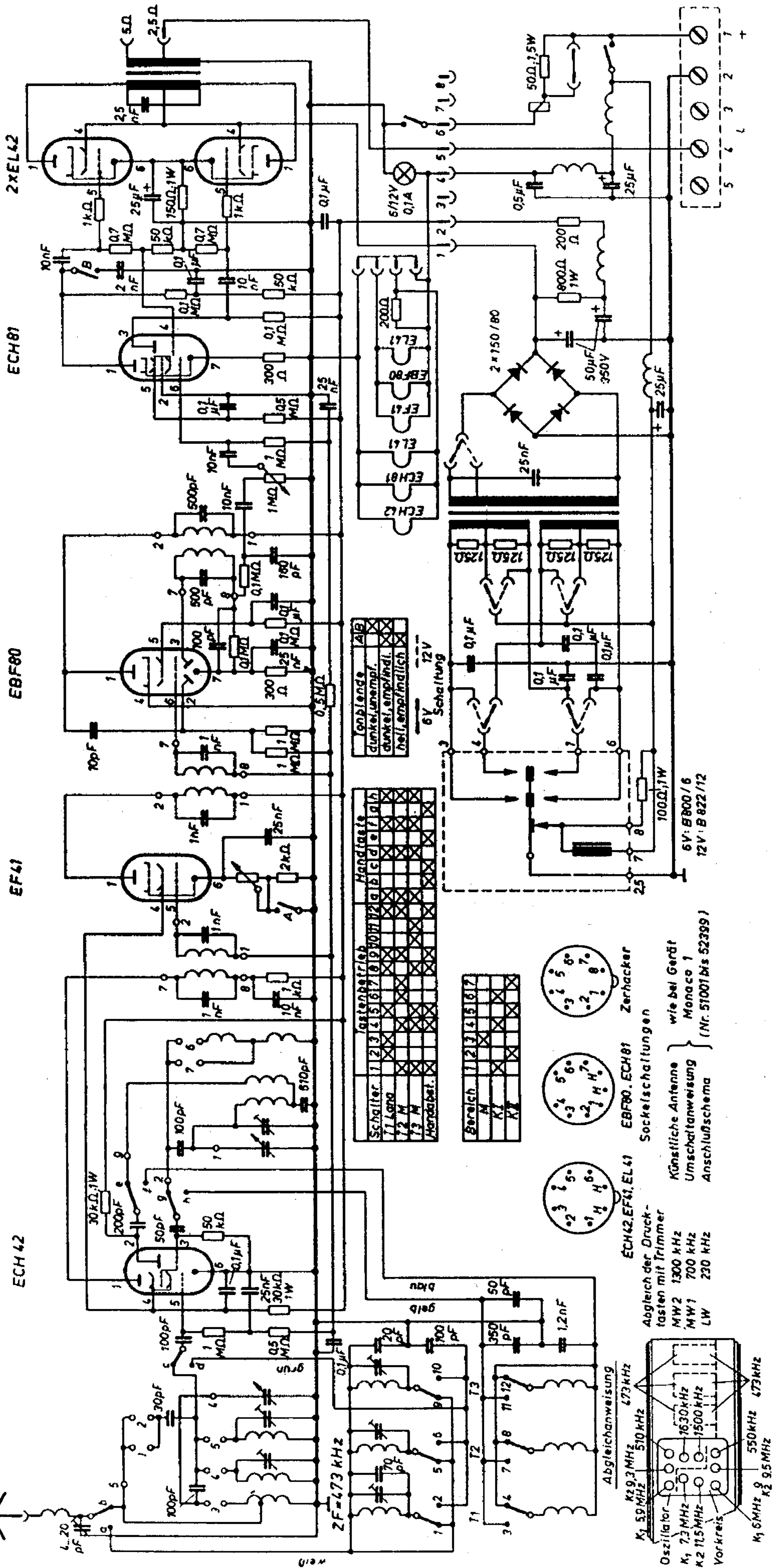
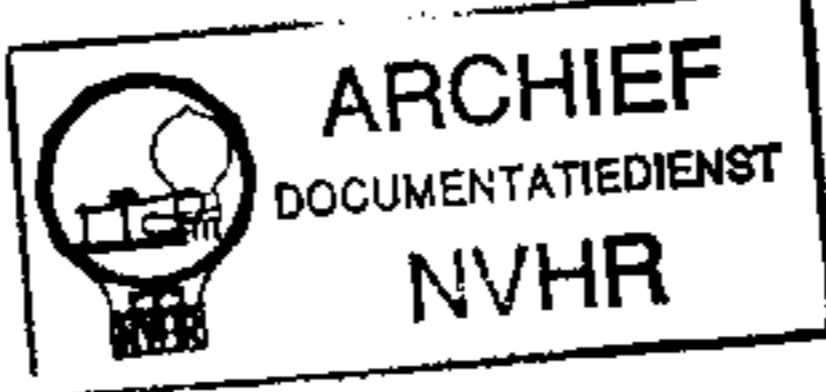


Becker Monaco

(Nr. 52400-52535)



6V Schaltung

Ionblende	A/B
dunkel, unempf.	X
dunkel, empfindl.	X
hell, empfindlich	X

Handtaste

1	2	3	4	5	6	7	8	9	10	11	12	13	14	15	16	17	18	19	20
X	X	X	X	X	X	X	X	X	X	X	X	X	X	X	X	X	X	X	X

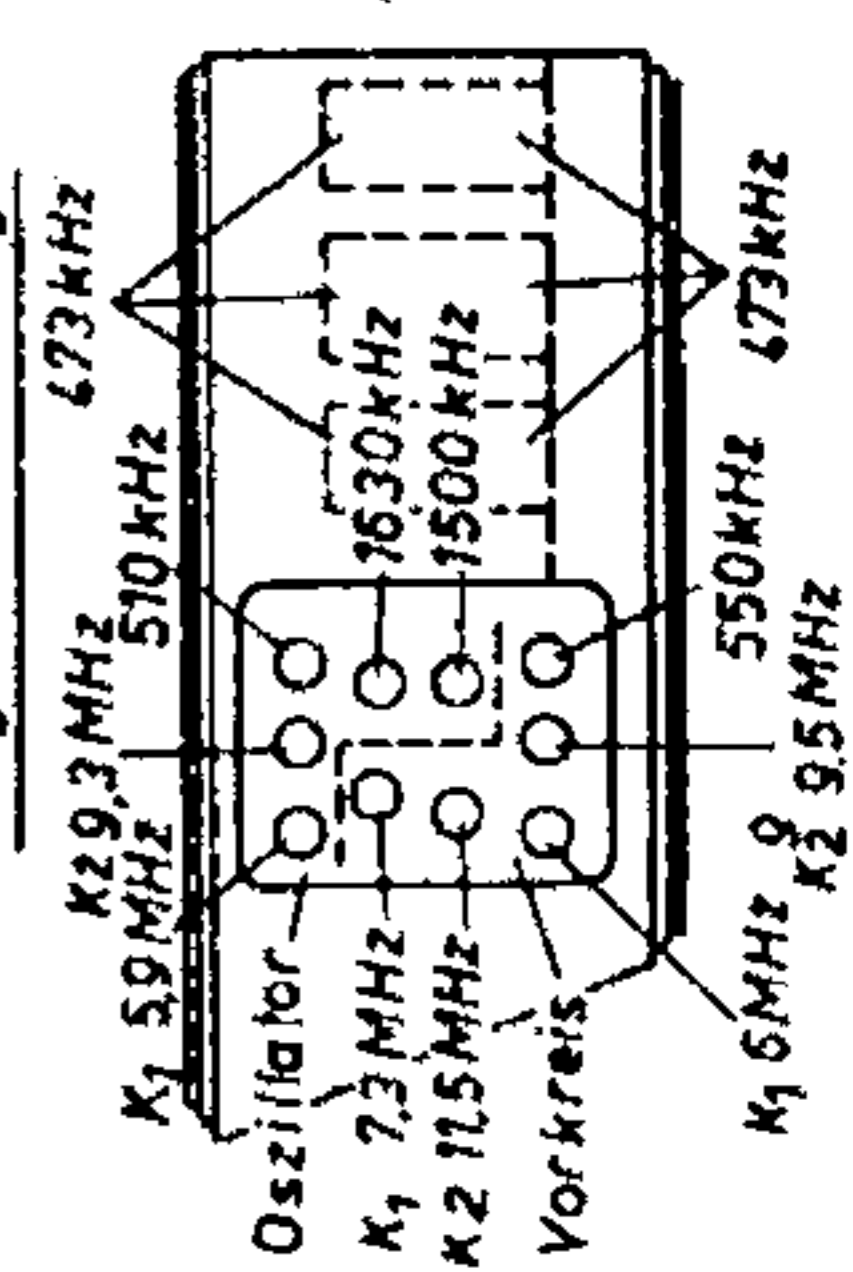
Bereich

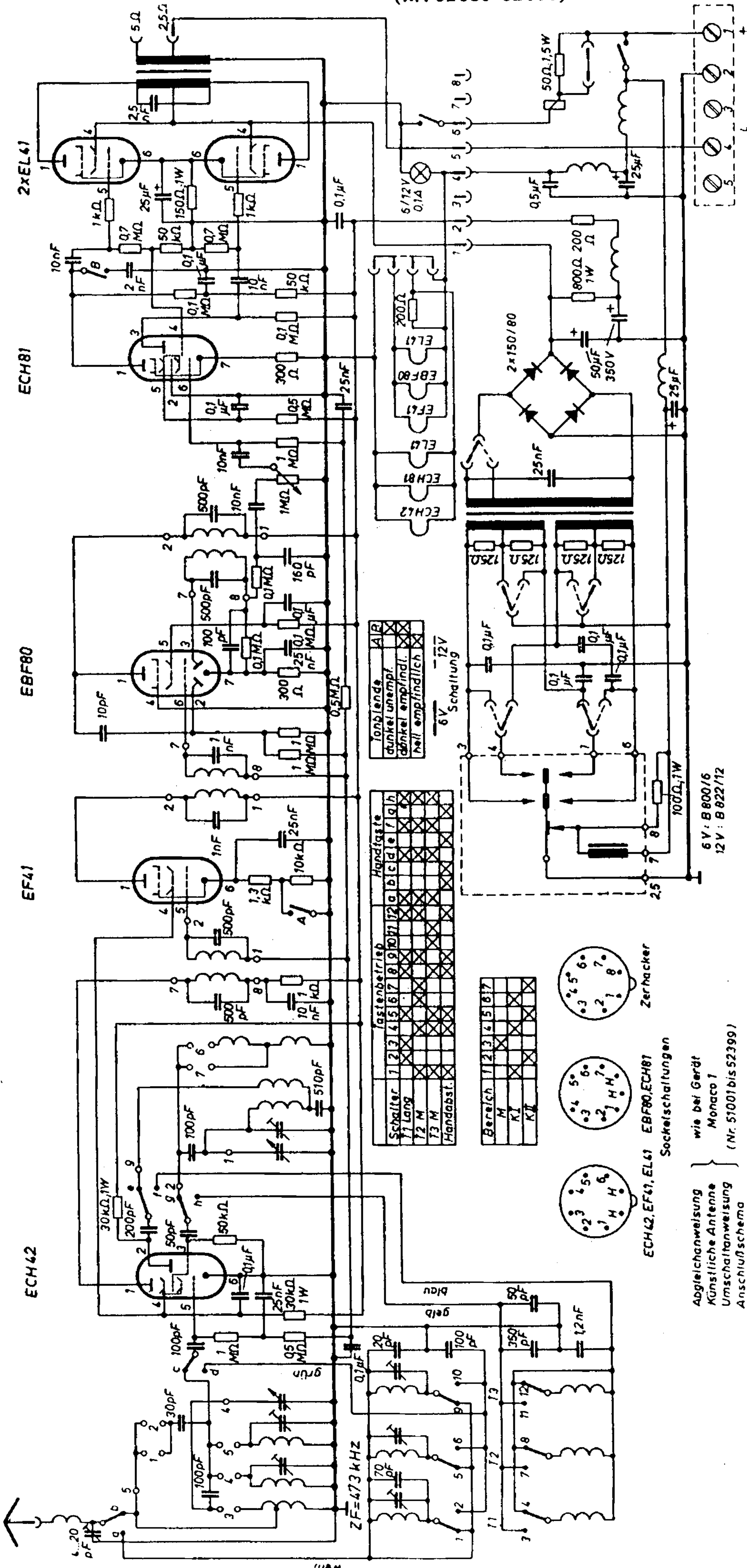
1	2	3	4	5	6	7
X	X	X	X	X	X	X



ECH42.EF41.EL41 EBF80.ECH81 Zerhacker
 Abgleich der Druck-
 tasten mit Trimmer
 MW2 1300 kHz
 MW1 700 kHz
 LW 230 kHz

Künstliche Antenne
 Umschaltanweisung
 Anschlußschema } wie bei Gerät
 Monaco 1
 (Nr. 51001 bis 52399)

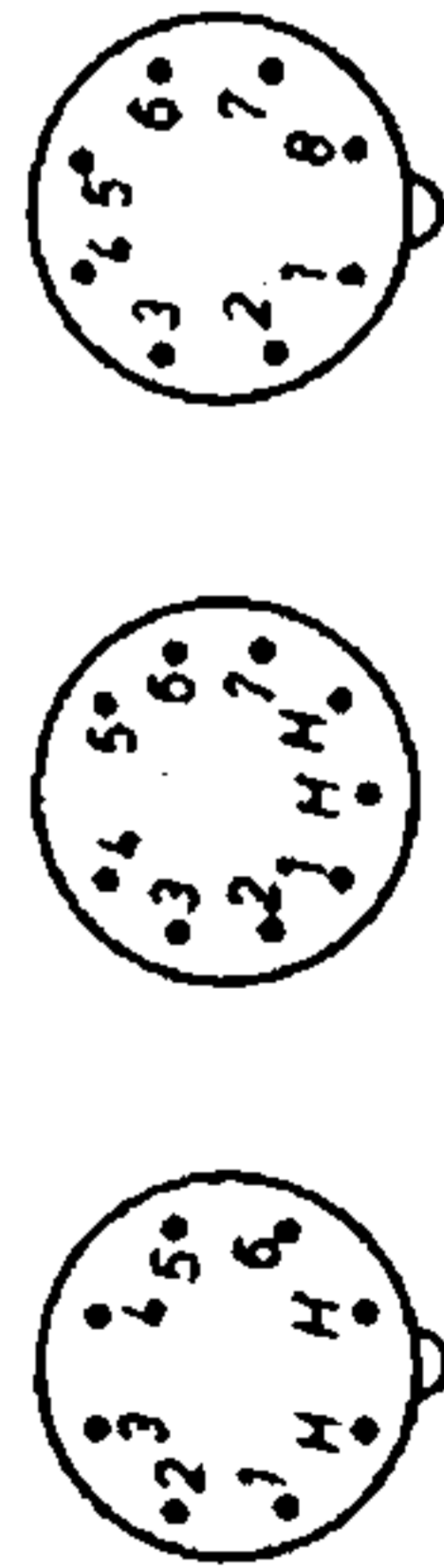




Ionblende	AIR
dunkel unempfl.	XX
dunkel empfindl.	XX
hell empfindlich	XX

Schalter	1	2	3	4	5	6	7	8	9	10	11	12
	11 Lang	XX	XX	XX	XX	XX	XX	XX	XX	XX	XX	XX
	12 M	XX	XX	XX	XX	XX	XX	XX	XX	XX	XX	XX
	13 M	XX	XX	XX	XX	XX	XX	XX	XX	XX	XX	XX
	Handabst.	XX	XX	XX	XX	XX	XX	XX	XX	XX	XX	XX

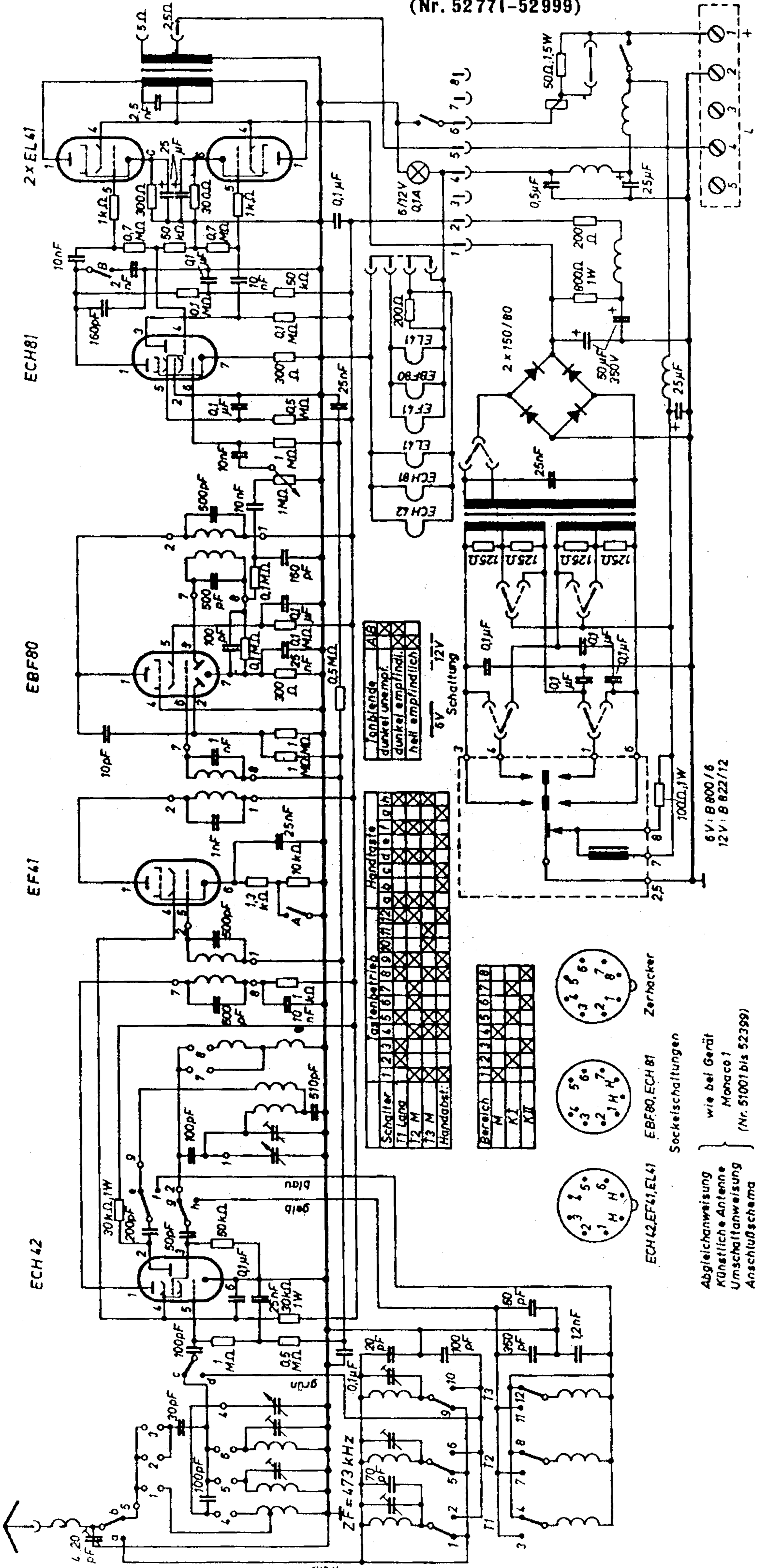
Bereich	1	2	3	4	5	6	7
	M	XX	XX	XX	XX	XX	XX
	KI	XX	XX	XX	XX	XX	XX



Zerkhacker
Sockelschaltungen

Abgleichanweisung } wie bei Gerät
Künstliche Antenne } Monaco 1
Umschaltanweisung } (Nr. 51001 bis 52399)
Anschlußschema

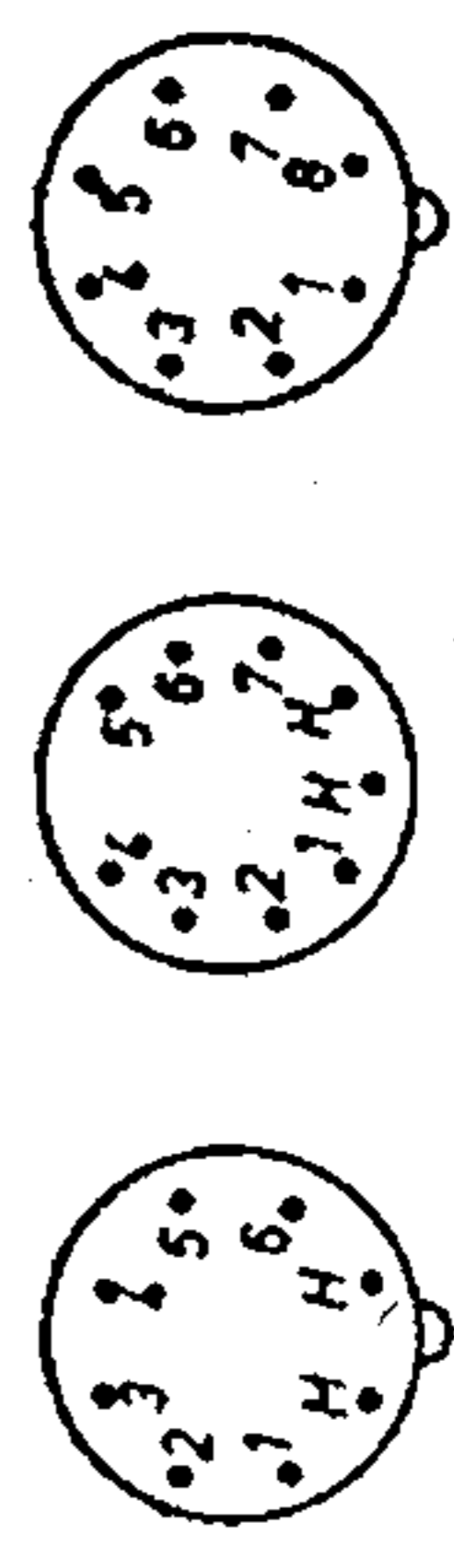
6V: B 800/6
12V: B 822/12



Ionblende
dunkel unempf.
dunkel empfindlich
hell empfindlich

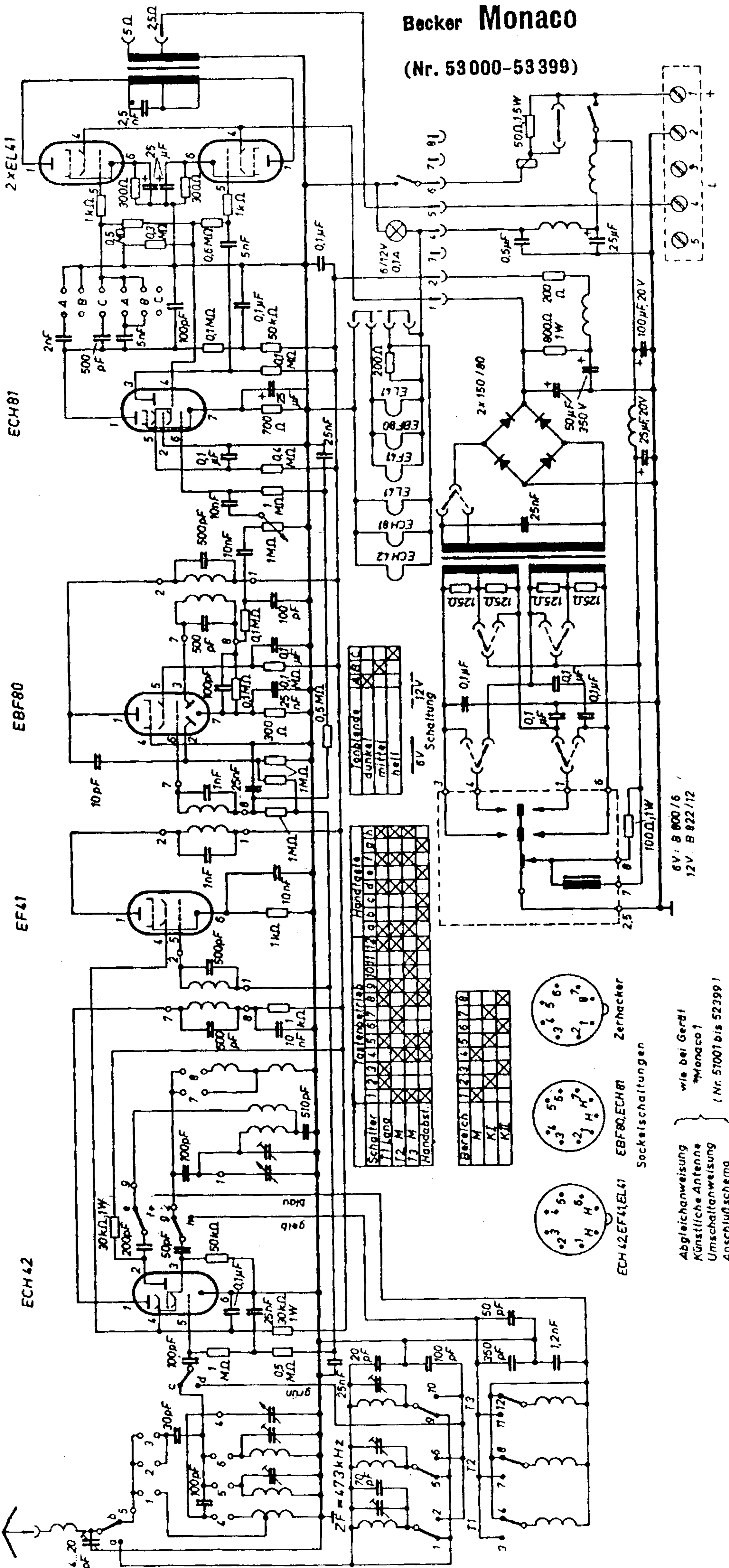
Schalter	1	2	3	4	5	6	7	8	9	10	11	12	g	b	c	d	e	f	h
T1 Lang	X	X	X	X	X	X	X	X	X	X	X	X	X	X	X	X	X	X	X
T2 M	X	X	X	X	X	X	X	X	X	X	X	X	X	X	X	X	X	X	X
T3 M	X	X	X	X	X	X	X	X	X	X	X	X	X	X	X	X	X	X	X
Handabst.	X	X	X	X	X	X	X	X	X	X	X	X	X	X	X	X	X	X	X

Bereich	1	2	3	4	5	6	7	8
M	X	X	X	X	X	X	X	X
KI	X	X	X	X	X	X	X	X
KII	X	X	X	X	X	X	X	X



ECH42, EF41, EL41 EBF80, ECH81
Sockelschaltungen

Abgleichanweisung
Künstliche Antenne
Umschaltanweisung
Anschlußschema
wie bei Gerät
Monaco 1
(Nr. 51001 bis 52399)



ECH 62

E41

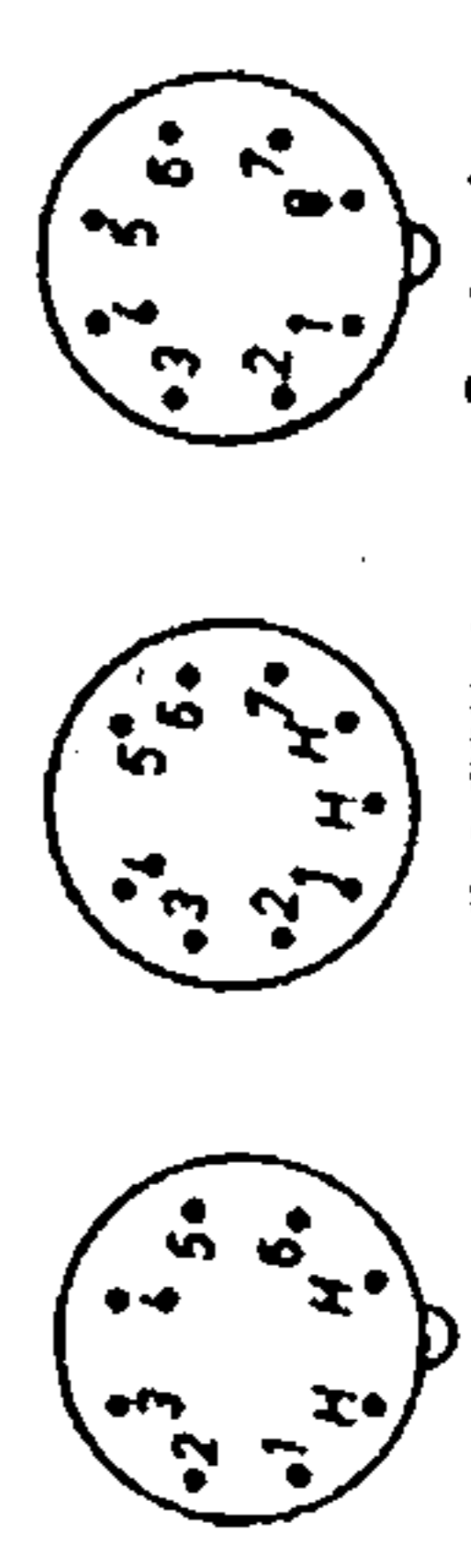
EBF80

ECH87

2xEL41

Schalter	1	2	3	4	5	6	7	8	9	10	11	12	13	14	15	16	17	18
Handabst.																		
T3 M																		
T2 M																		
T1 lang																		
Handabst.																		
Handabst.																		
Handabst.																		
Handabst.																		
Handabst.																		

Bereich	1	2	3	4	5	6	7	8
KL								
KL								

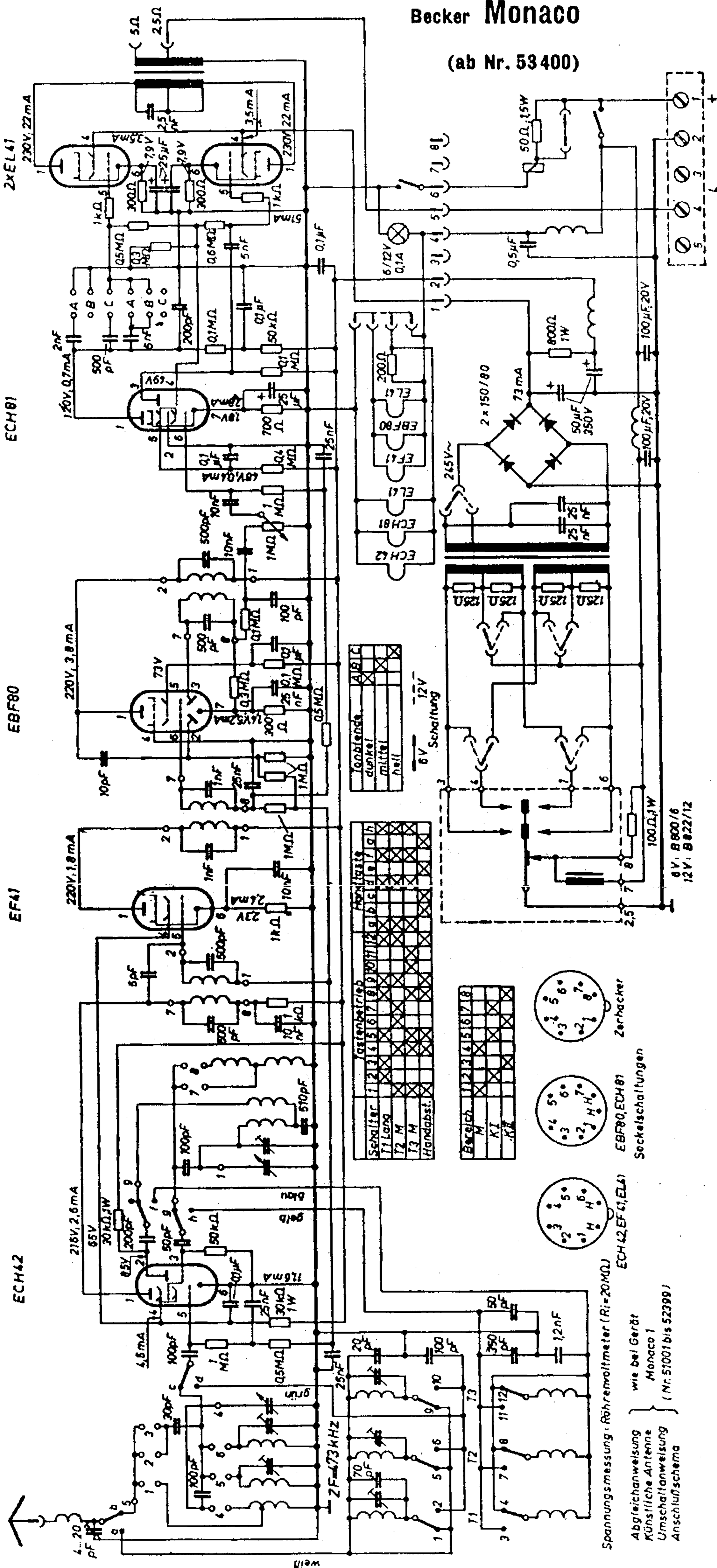


ECH 62 (EF41, EL41) EBF80, ECH87 Zehacker
Sockelschaltungen

Abgleichanweisung
Künstliche Antenne
Umschaltanweisung
Anschlußschema
wie bei Gerät
"Monaco 1"
(Nr. 51007 bis 52399)

6V: B 600/6
12V: B 822/12

(ab Nr. 53400)



Leuchtende	A/B/C
dunkel	X
mittel	
hell	X

6V Schaltung

Schalter	1	2	3	4	5	6	7	8	9	10	11	12	13	14	15	16	17	18
T1 Lang	X	X	X	X	X	X	X	X	X	X	X	X	X	X	X	X	X	X
T2 M	X	X	X	X	X	X	X	X	X	X	X	X	X	X	X	X	X	X
T3 M	X	X	X	X	X	X	X	X	X	X	X	X	X	X	X	X	X	X
Handabst.	X	X	X	X	X	X	X	X	X	X	X	X	X	X	X	X	X	X

Bereich	1	2	3	4	5	6	7	8	9	10	11	12	13	14	15	16	17	18
M	X	X	X	X	X	X	X	X	X	X	X	X	X	X	X	X	X	X
KI	X	X	X	X	X	X	X	X	X	X	X	X	X	X	X	X	X	X
KA	X	X	X	X	X	X	X	X	X	X	X	X	X	X	X	X	X	X



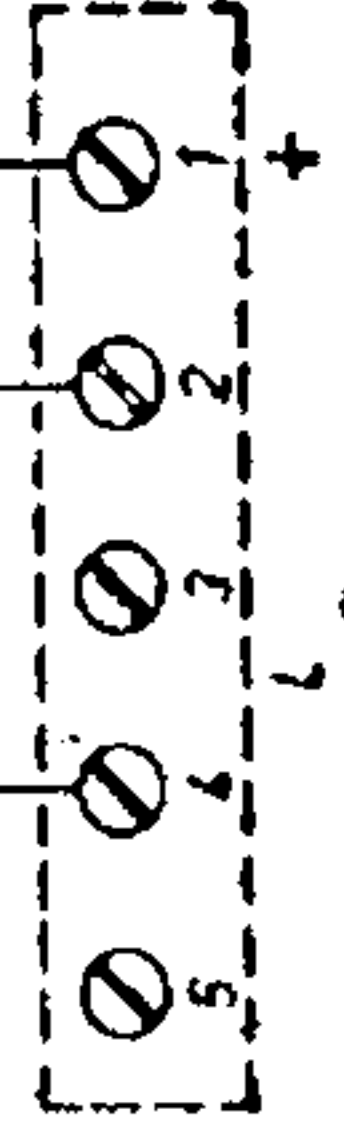
Socket connections

Voltage measurement: Cathode ray voltmeter (R_i = 20MΩ)

Abgleichanweisung
Künstliche Antenne
Umschaltanweisung
Anschlußschema

wie bei Gerät
Monaco 1
(Nr. 51001 bis 52399)

6V: B800/6
12V: B822/12



Schaltbild MONFACO BMW

Gültig ab Gerät Nr.: 90 001 bis Gerät Nr.:

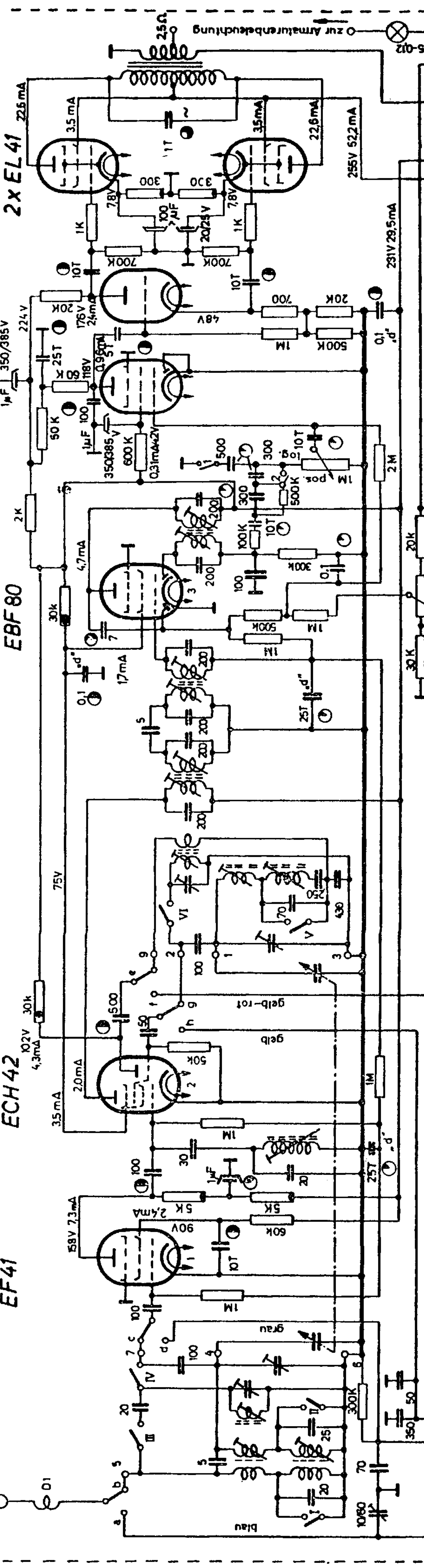
EAF42 EC92

EF41

ECH42

EBF80

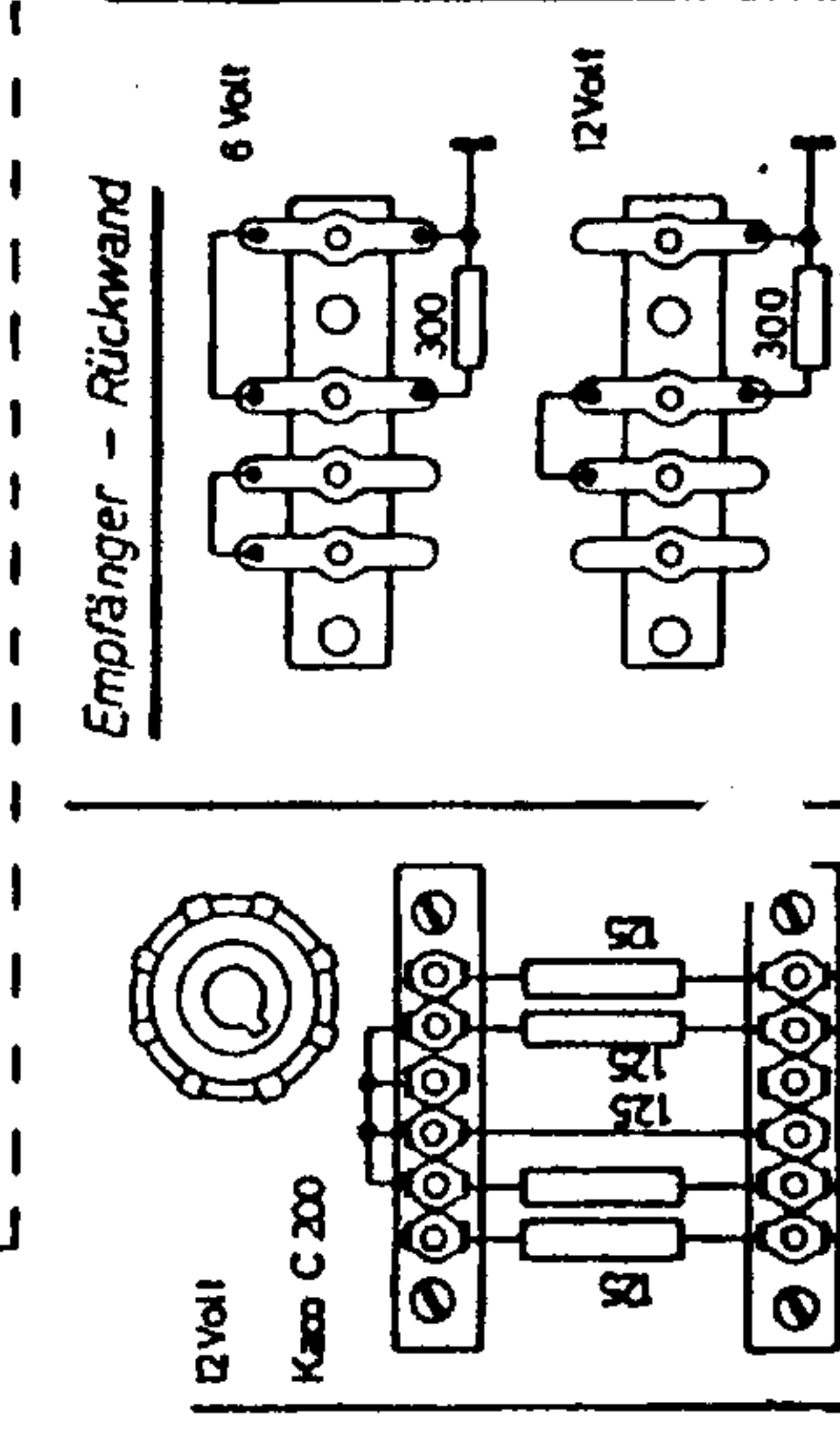
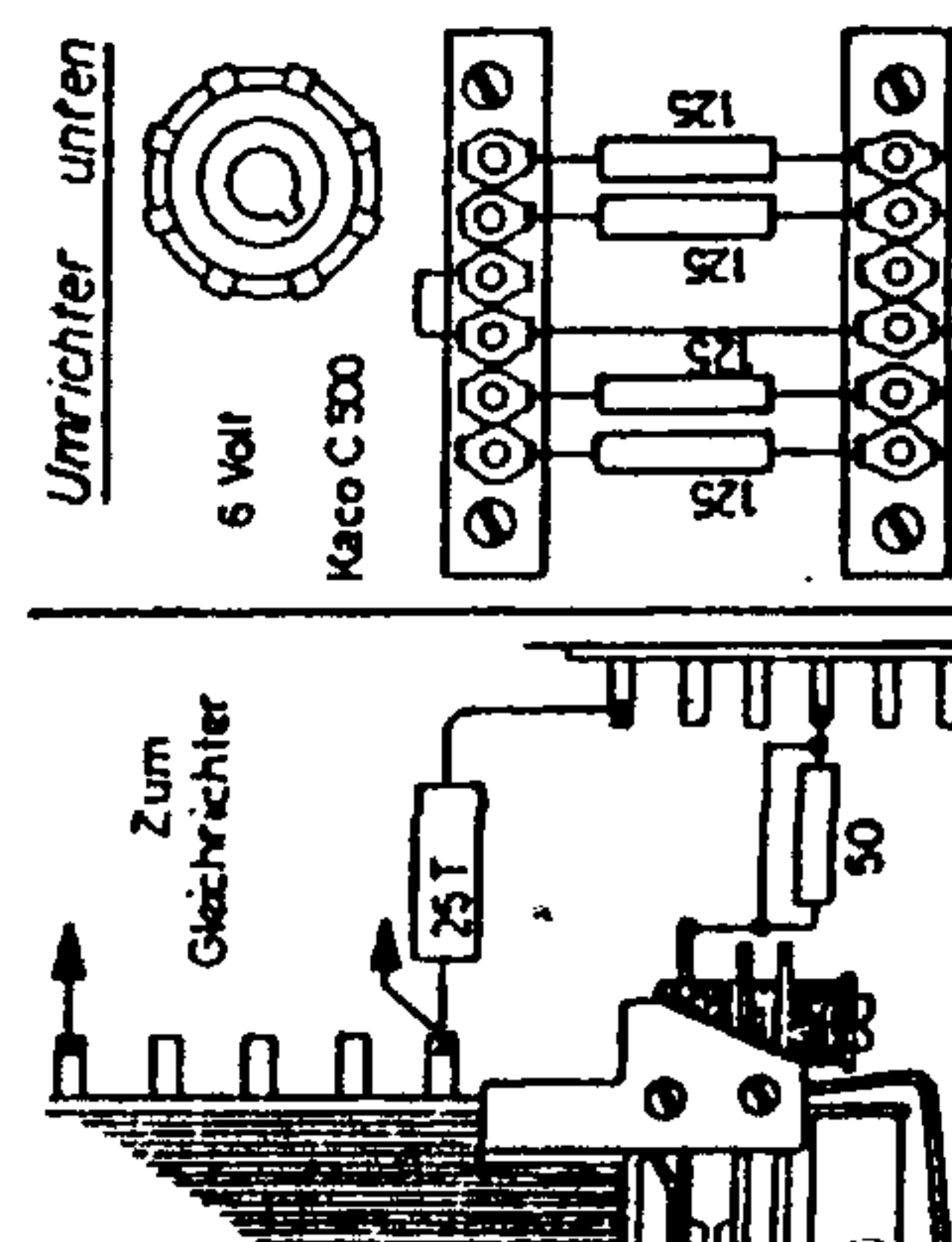
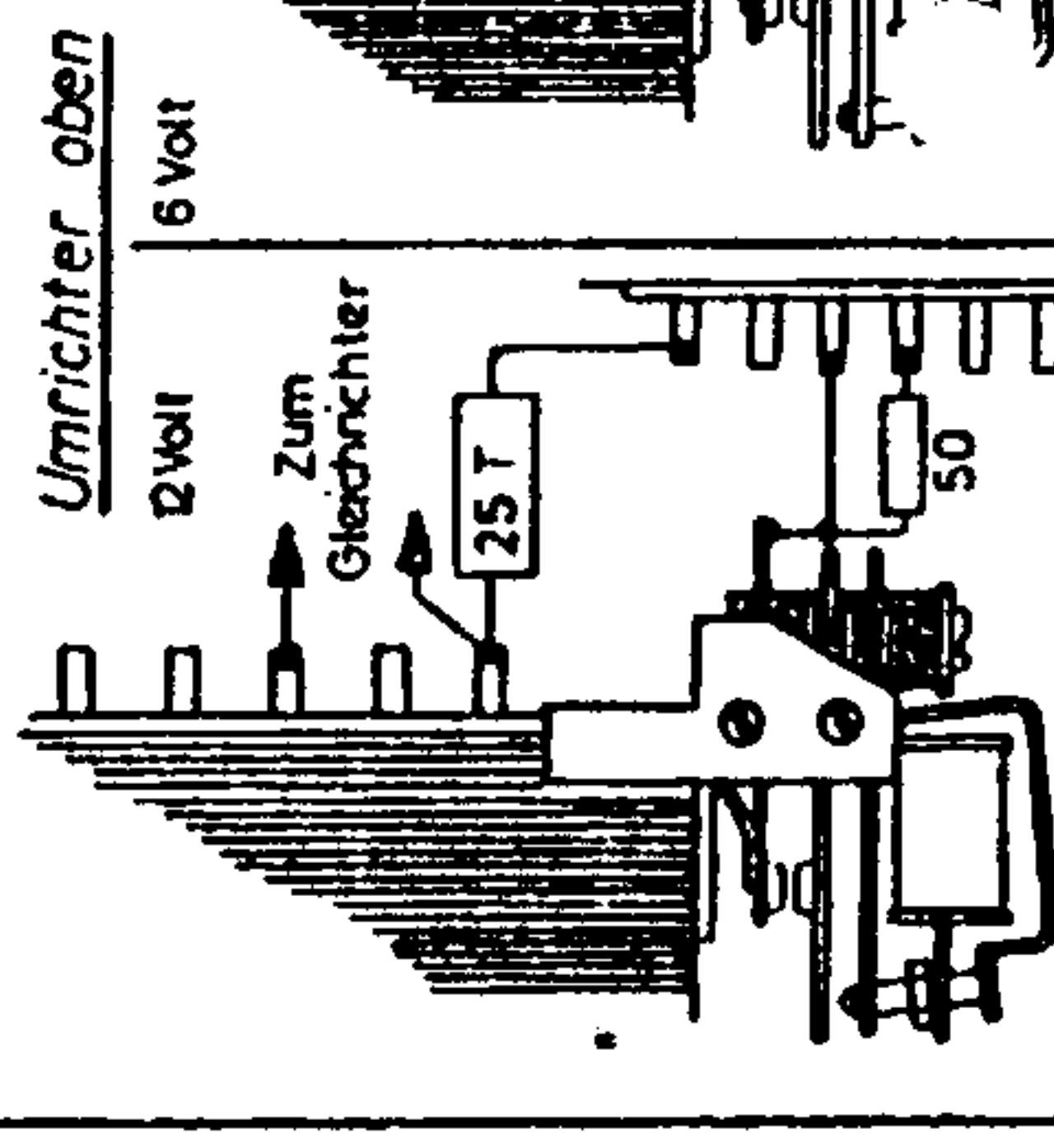
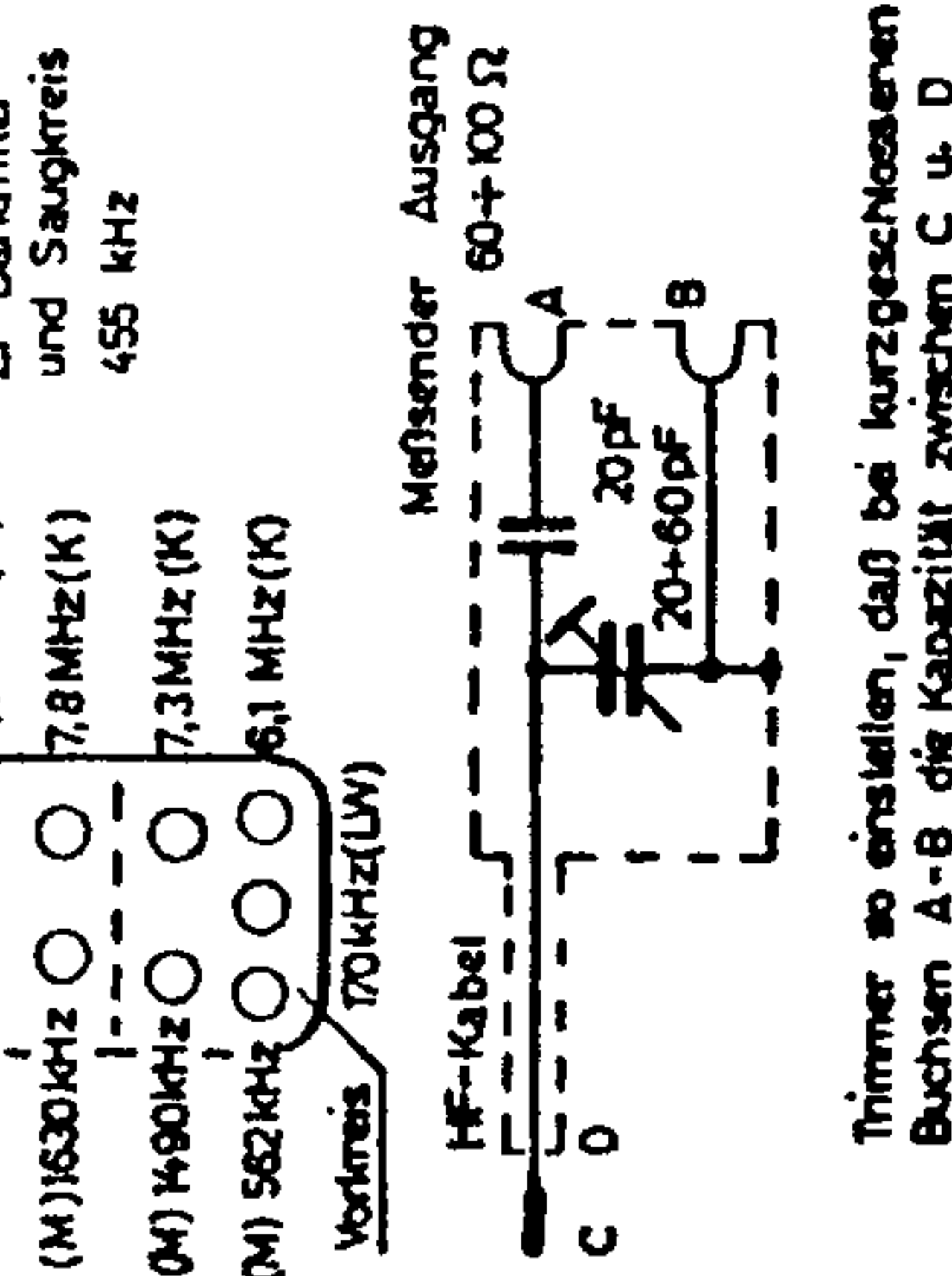
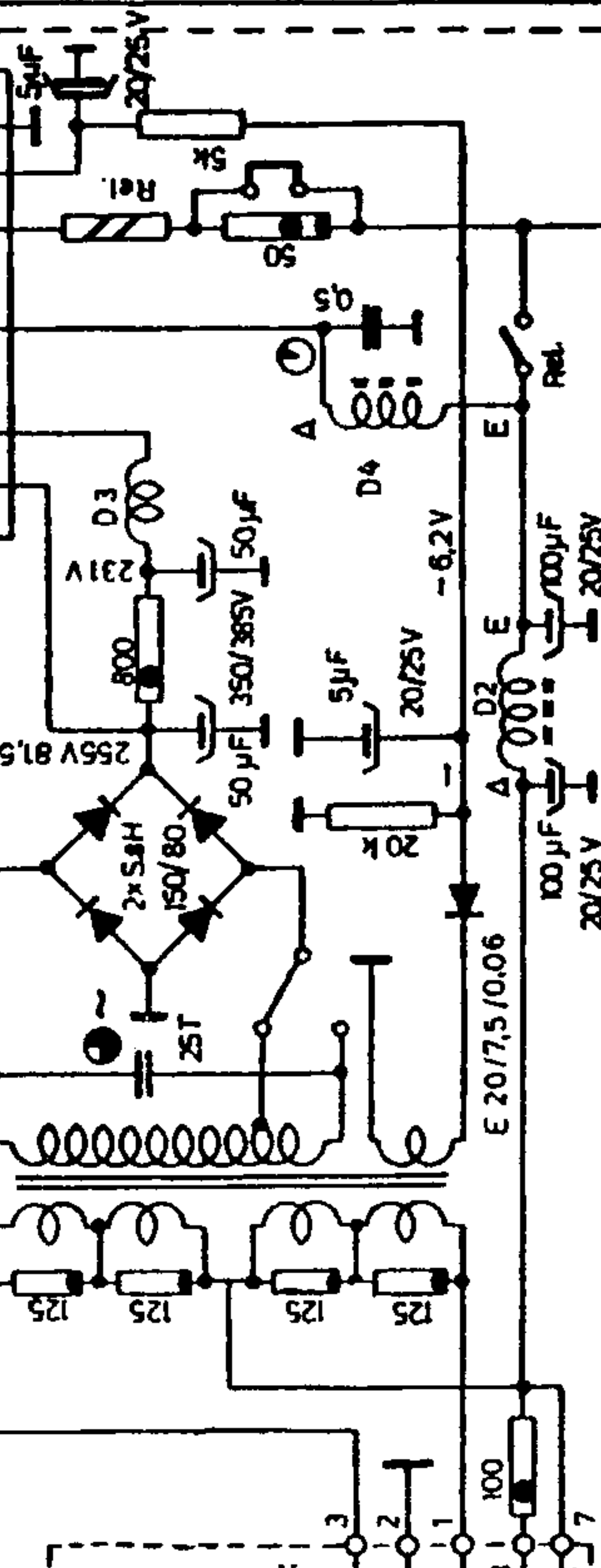
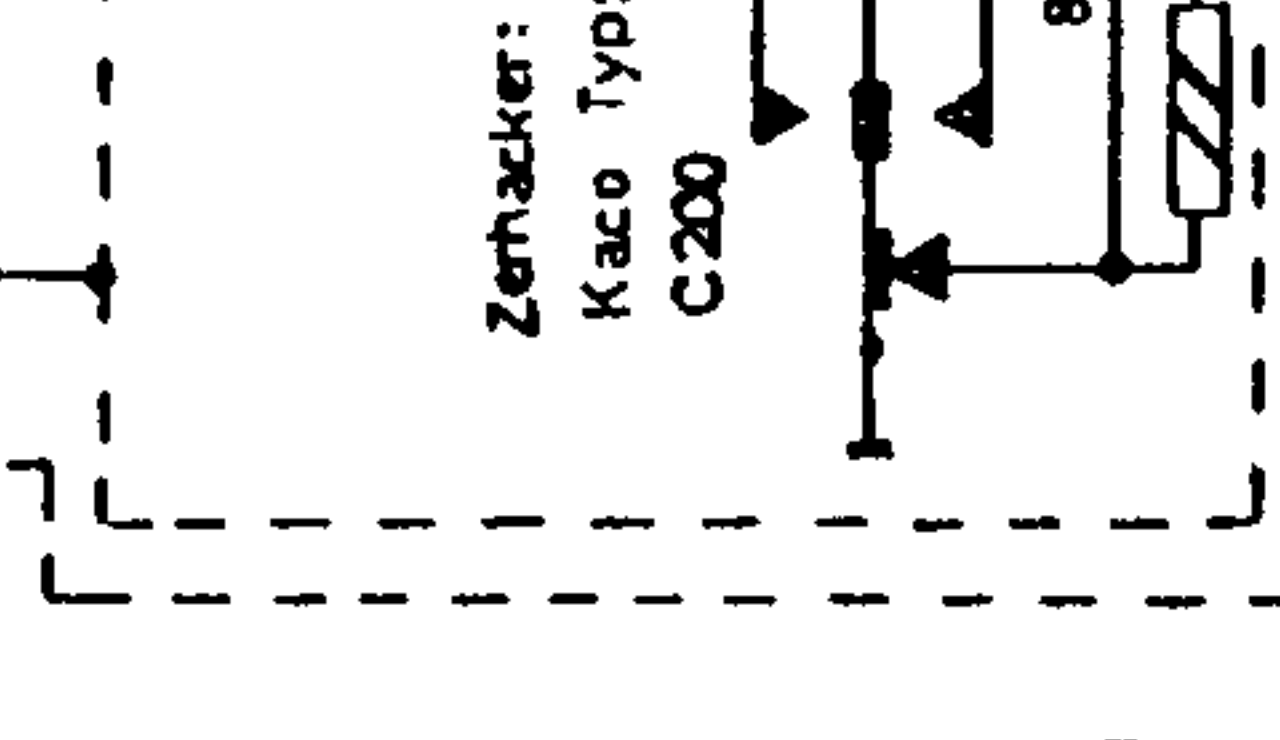
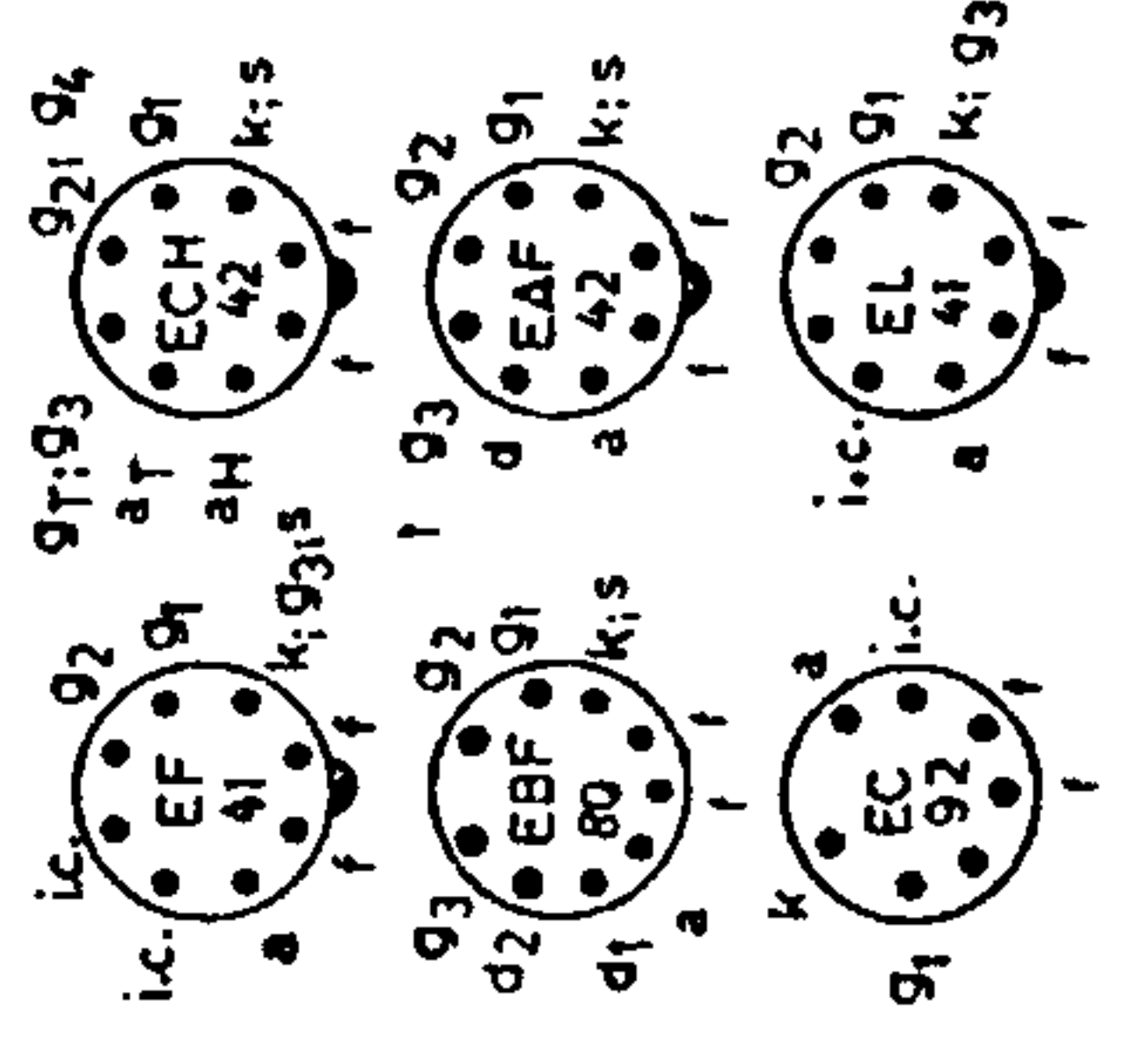
2x EL41



Taste 1	Handbetrieb						Tonblende							
	1	2	3	4	5	6	a	b	c	d	e	f	g	h
Taste 2	•	•	•	•	•	•	•	•	•	•	•	•	•	•
Taste 3	•	•	•	•	•	•	•	•	•	•	•	•	•	•
Handabstimmung	•	•	•	•	•	•	•	•	•	•	•	•	•	•
Bereich	I	II	III	IV	V	VI	Stellung	1	2	3	4	5	6	7
Kurz	•	•	•	•	•	•	unempfl. Musik	•	•	•	•	•	•	•
Mittel	•	•	•	•	•	•	empfl. dunkel	•	•	•	•	•	•	•
Lang	•	•	•	•	•	•	Musik	•	•	•	•	•	•	•
6 Volt-Betrieb	•	•	•	•	•	•	Sprache	•	•	•	•	•	•	•
12 Volt-Betrieb	•	•	•	•	•	•		•	•	•	•	•	•	•

SCHALTBLD gezeichnet in STELLUNG: Handabstimmung, Langwelle, Tonblende auf Sprache, empfindlich. SPANNUNGSWERTE gemessen bei: 600 kHz, 6,5 Volt Batteriespannung in Tonblendenstellung "empfindlich Musik", mit UGW-Röhrens vollmeter R₁ = 20 MΩ.

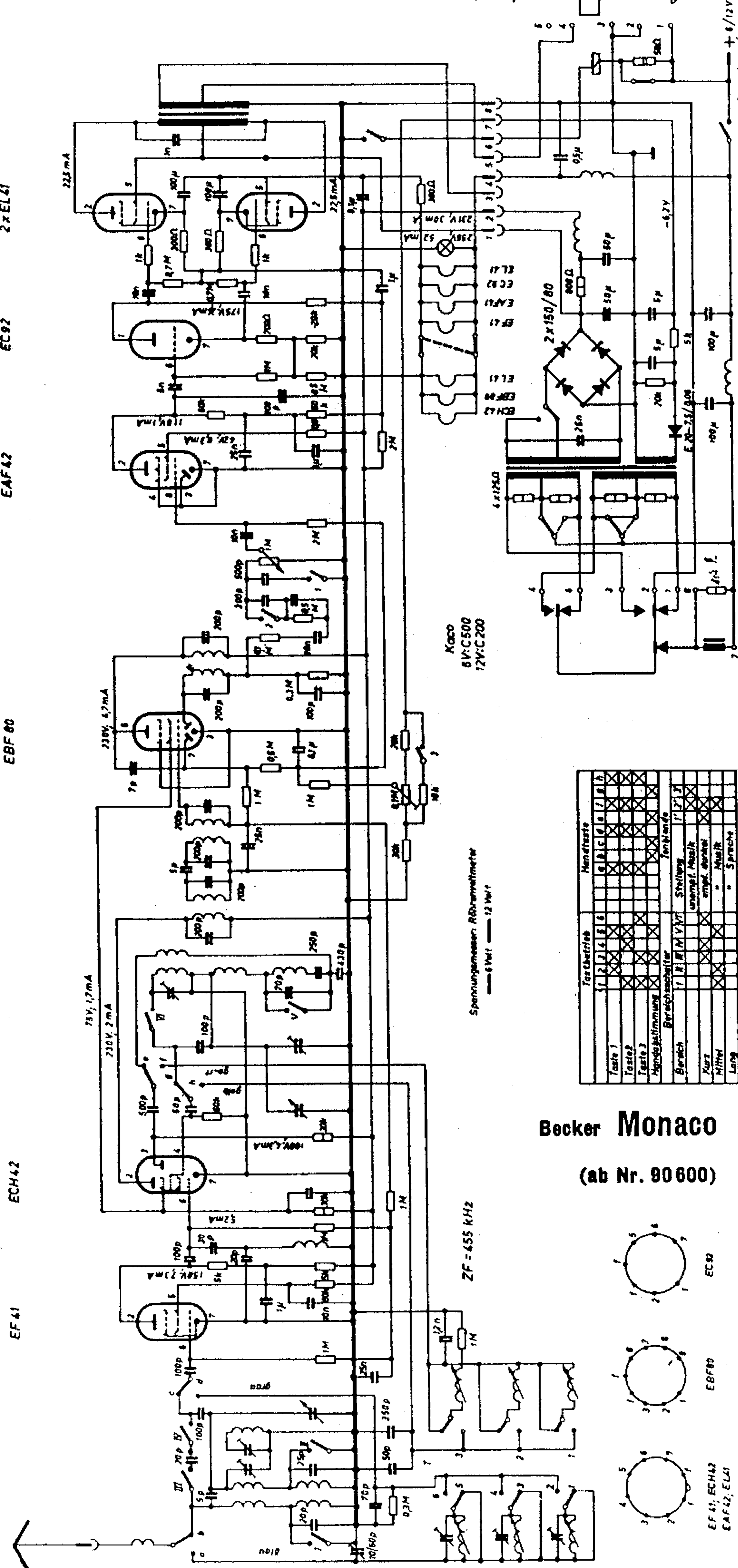
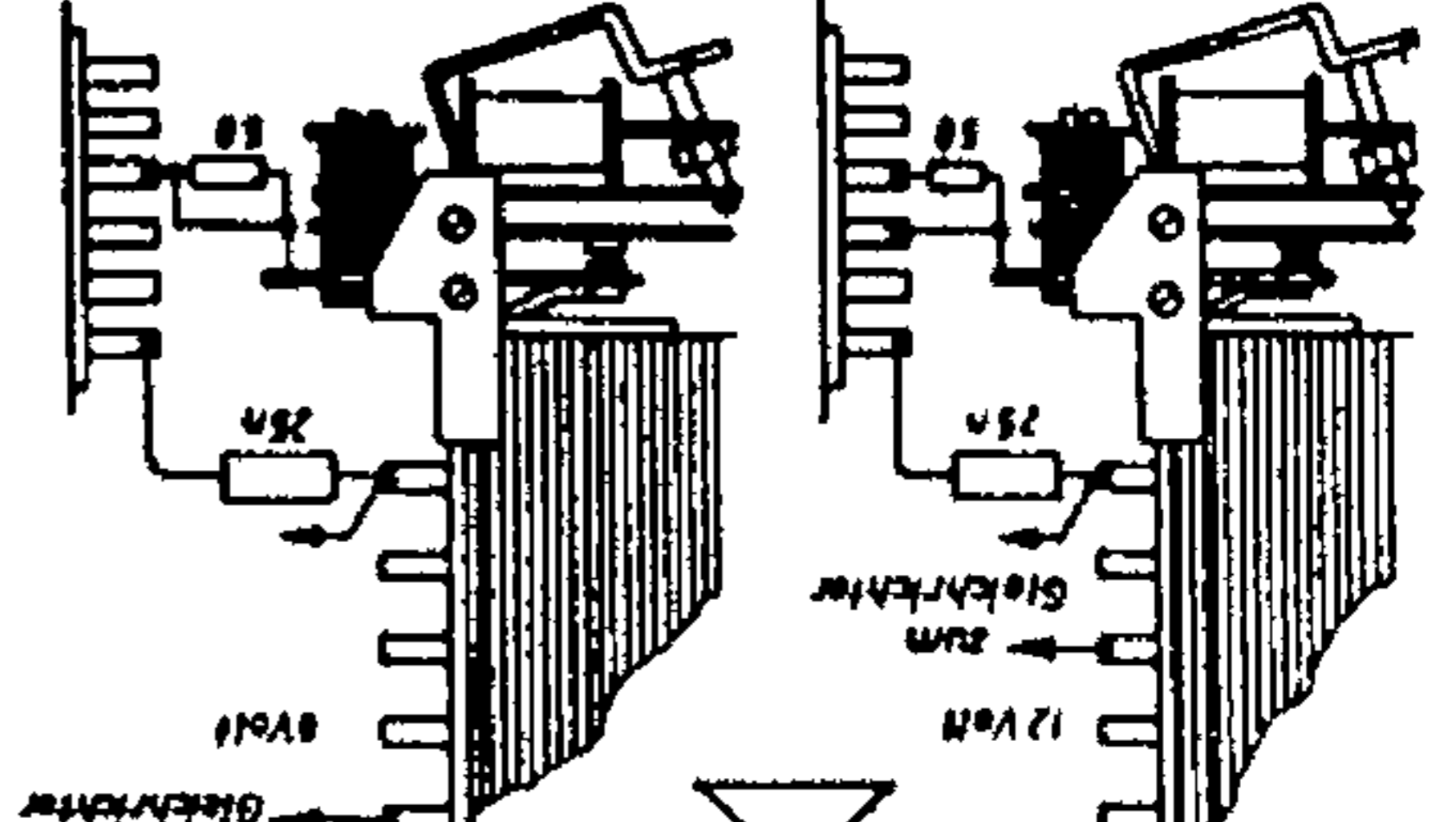
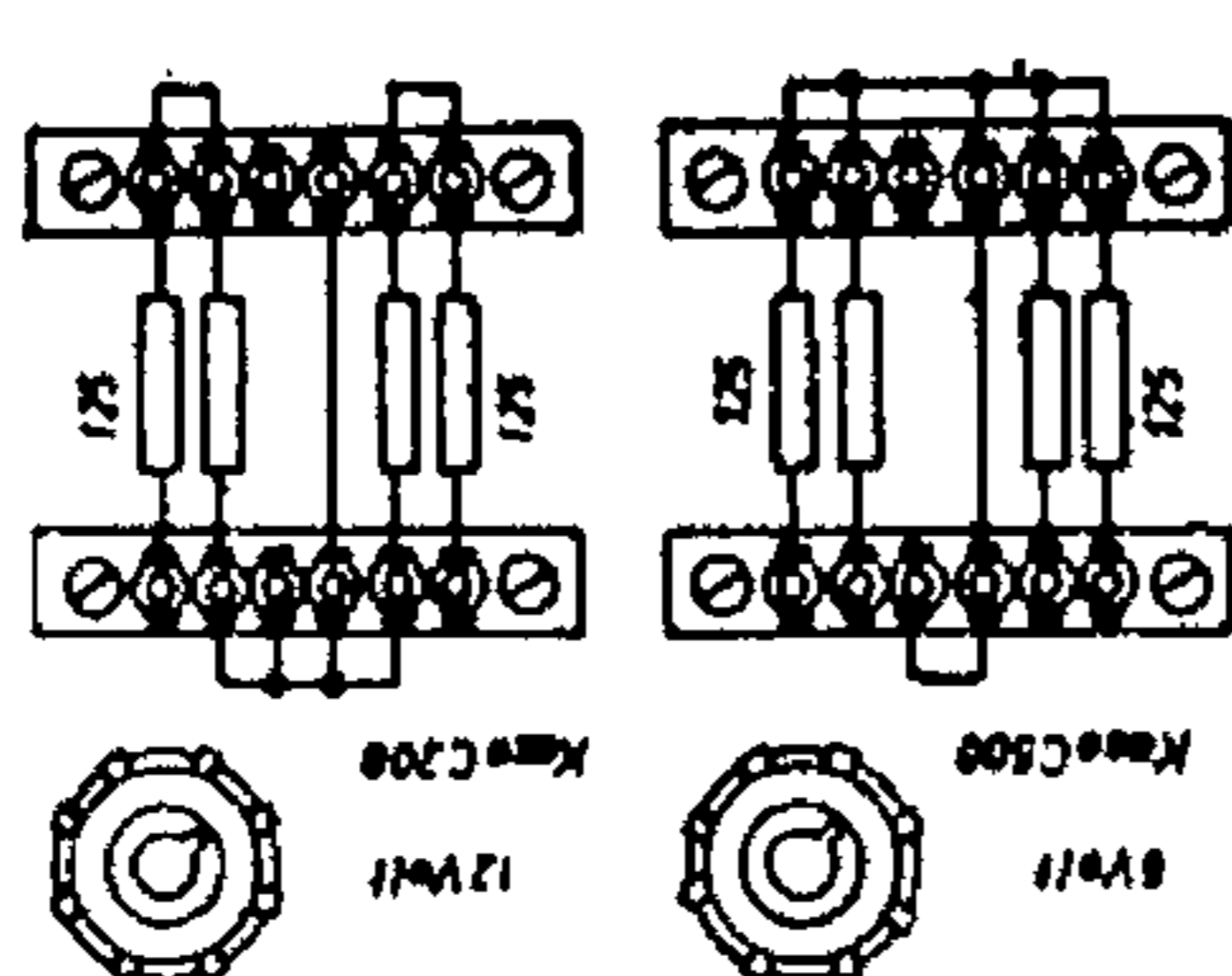
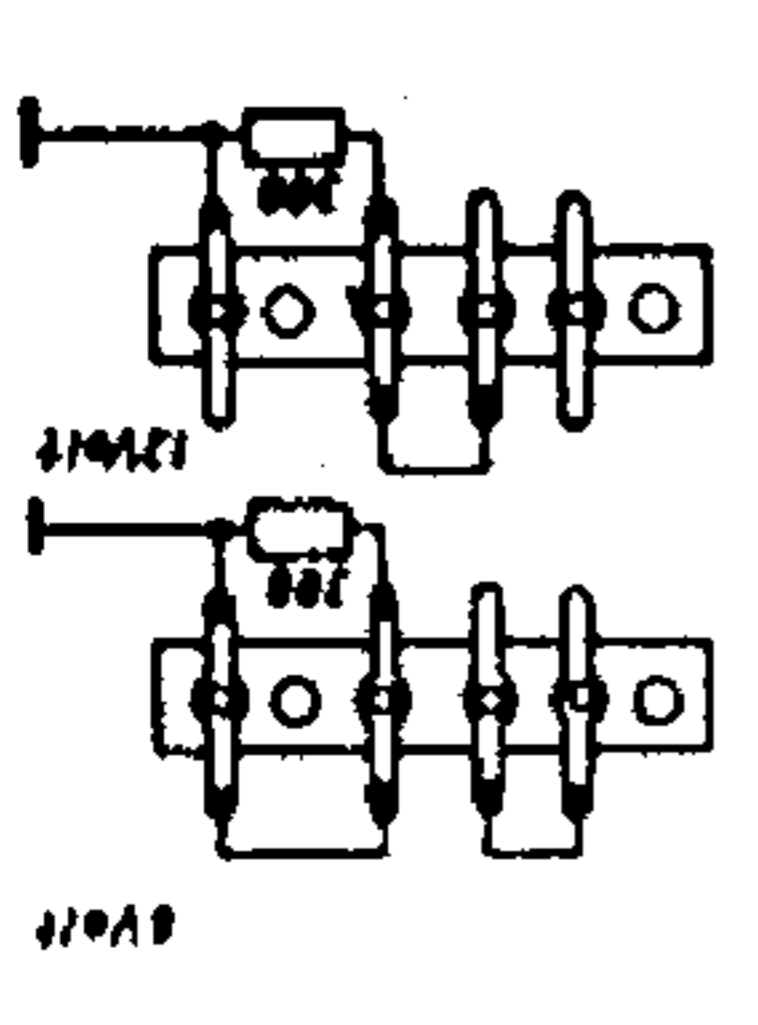
12 Volt-Betrieb: mit Zernacker Kaco Typ C200



Abgleichanweisung
 ABGLEICH der Drucktasten mit Trimmer:
 MW1 600 kHz
 MW2 700 kHz
 MW3 1000 kHz
 ZF-Bandfilter und Saugkreis 455 kHz

Trimmer so einstellen, dass bei kurzgeschlossenen Buchsen A-B die Kapazität zwischen C u. D 62 pF ± 1% beträgt.

Ned. Ver. v. Historie v/d Radio
 ARCHIEF DOCUMENTATIEDIENST NVHR
 Met dank aan Bjarne Stridsberg



Tastbetriebe		Handbetriebe					
Taste 1	1	2	3	4	5	6	7
Taste 2	1	2	3	4	5	6	7
Taste 3	1	2	3	4	5	6	7
Handbestimmung	1	2	3	4	5	6	7
Bereich	1	2	3	4	5	6	7
Kurz	1	2	3	4	5	6	7
Mittel	1	2	3	4	5	6	7
Lang	1	2	3	4	5	6	7

