



Becker Mexico - O; Bern; Schotten

EBF 80/2

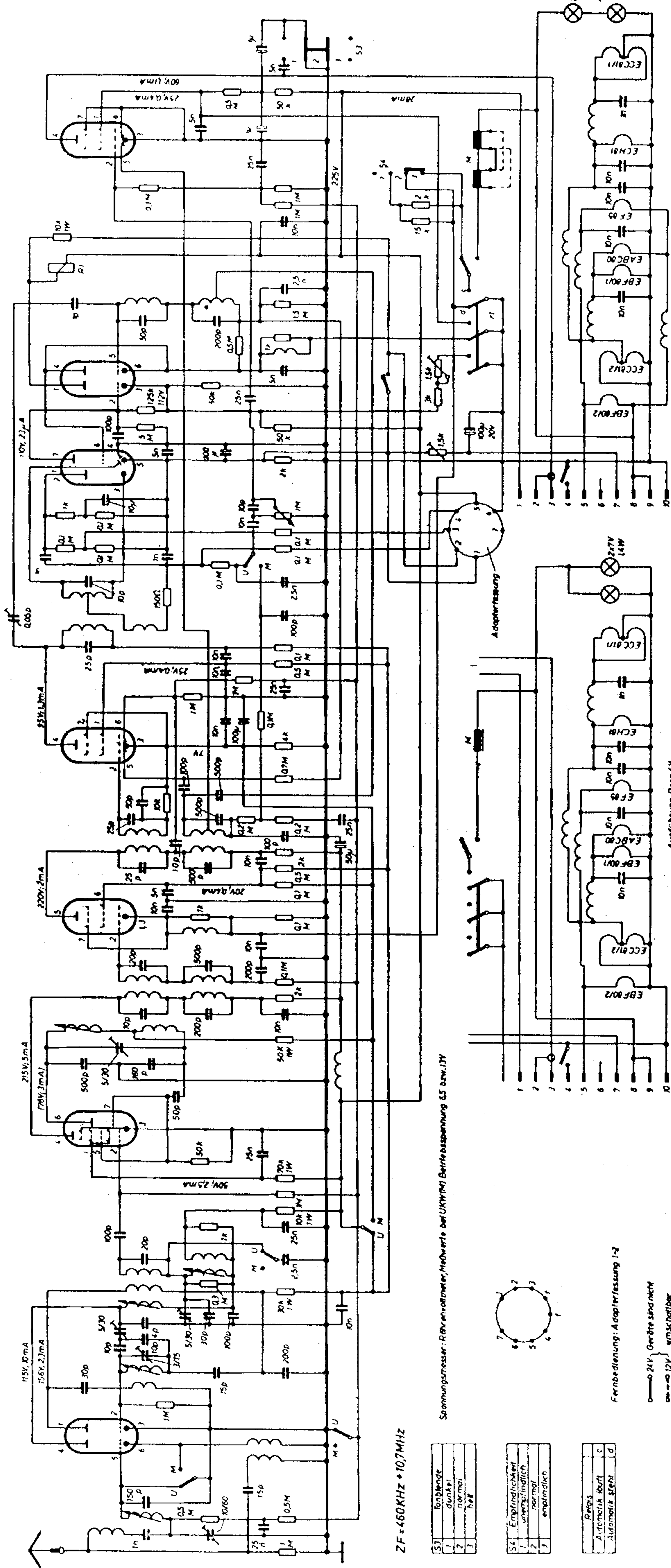
EABC80

EBF 80/1

EF85

ECH81

ECC81/1



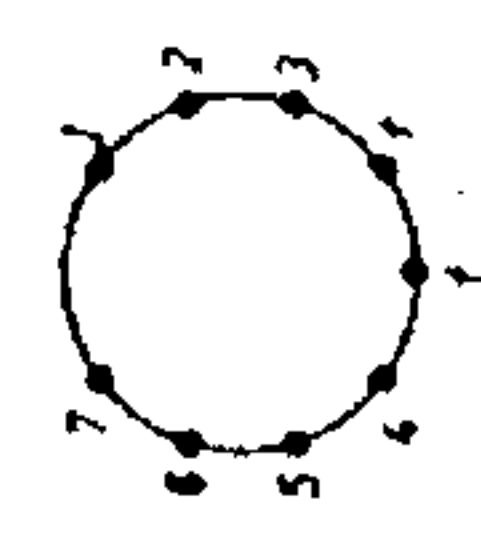
ZF = 460 KHZ ± 10,7 MHz

Spannungsmesser: Röhrenvoltmeter, Maßwerte bei U_{AKW(N)} Betriebsspannung 6,5 bzw. 1,7V

S3	Röhrenlage
1	dunkel
2	normal
3	hell

S4	Empfindlichkeit
1	unempfindlich
2	normal
3	empfindlich

Relais	c
Automatik built	c
Automatik geerb	d



Fernbedienung: Adapterfassung 1-2

0 → 24V Geräte sind nicht
∞ → 12V ermschaltbar

Ausführung Bern 6V

Ausführung: Bern 12V und Schotten 12/24V