

Becker Mexico B

(ab Nr. 953 000)

S1	S2	Bereich
1	2	FM
3	4	AM

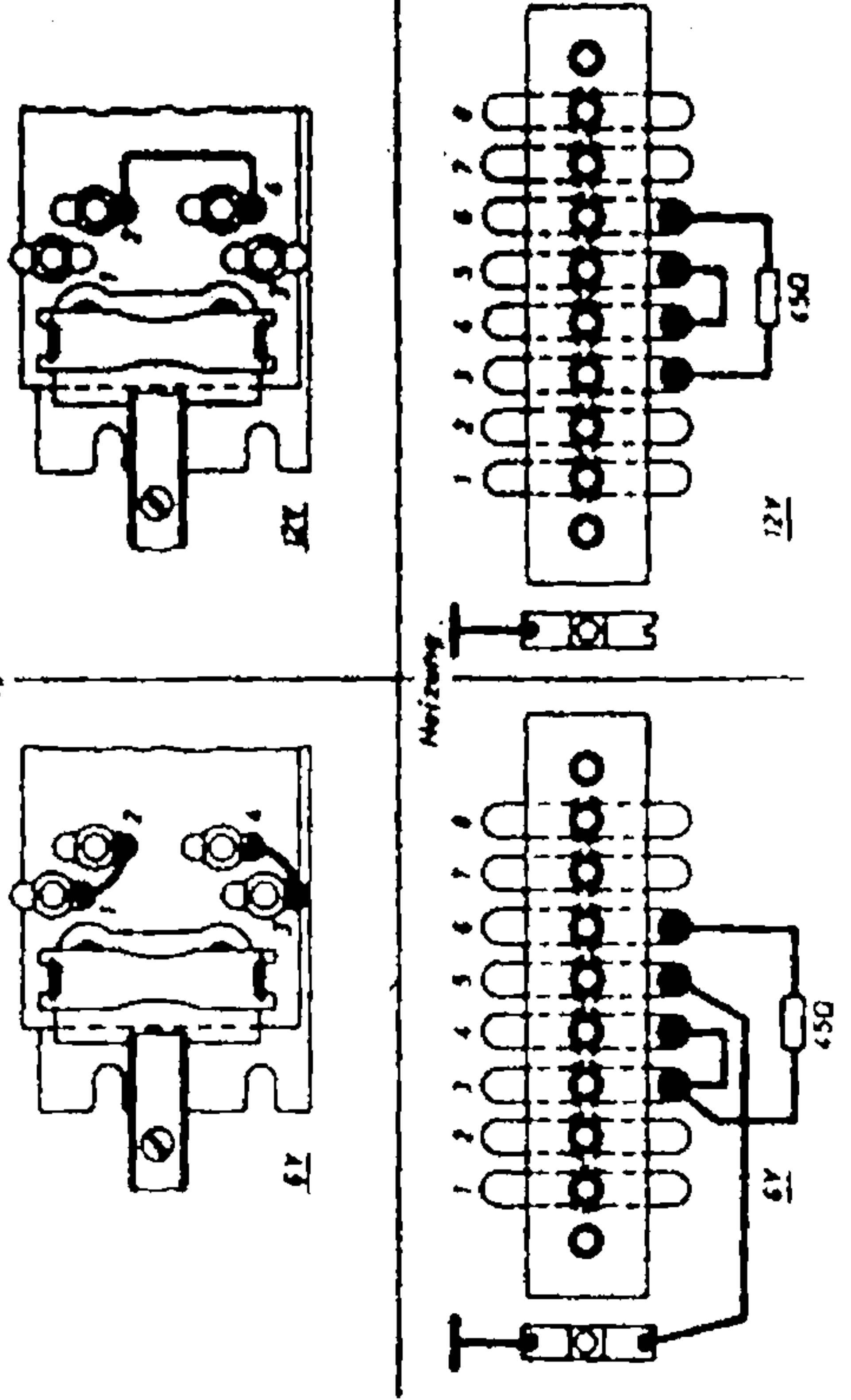
S3	Tonblende
1	hell
2	normal
3	dunkel

S4	Empfindlichkeit
1	empfindlich
2	normal
3	empfindlich

S5	Arbeits
1	Zweiter Schritt
2	Zweiter Schritt

S5	Arbeits
1	FM
2	FM

Spannungsumschaltung



EABC80

ECC85/2

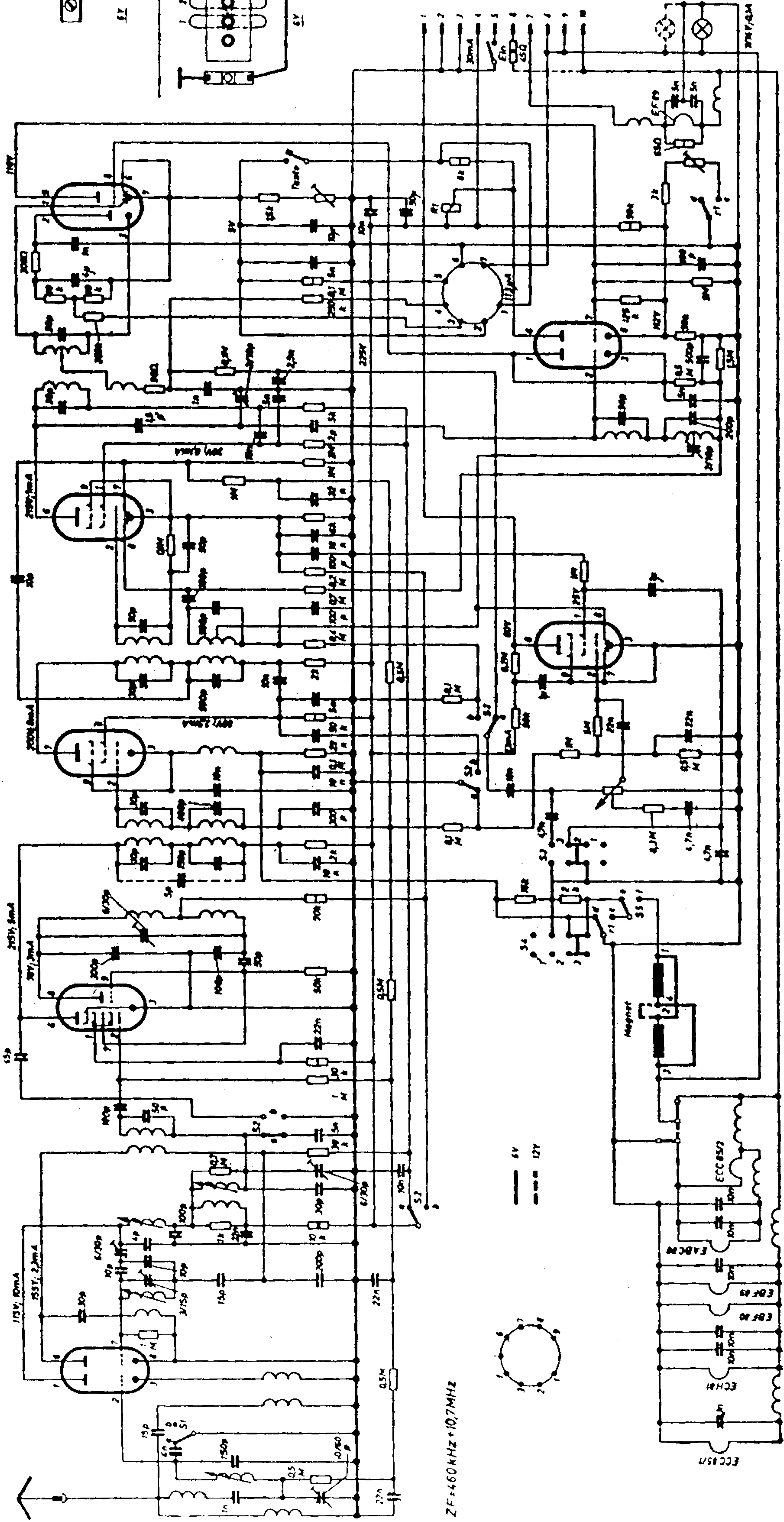
EBF80

EBF80

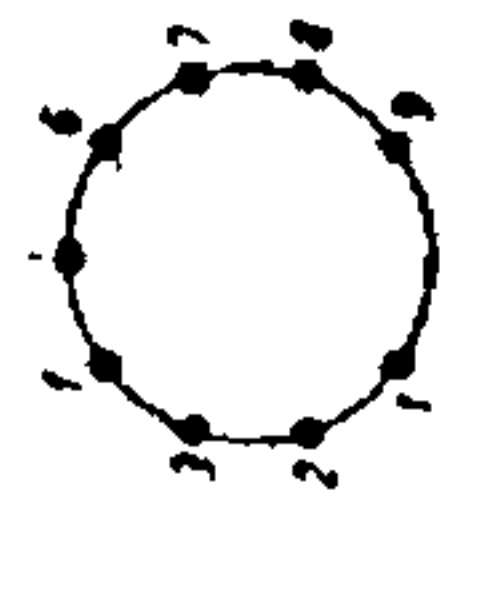
EF80

ECH81

ECC85/1



ZF = 460 kHz ± 10.7 MHz



ECC85/1

ECH81

EBF80

EBF80

ECC85/2

EABC80

Magnet

Ein schaltentaste

Strombetrieblampe

200V/0,5A