

Becker Mexico

(ab Nr. 84690)

EBF 80/2

ECC 81/2

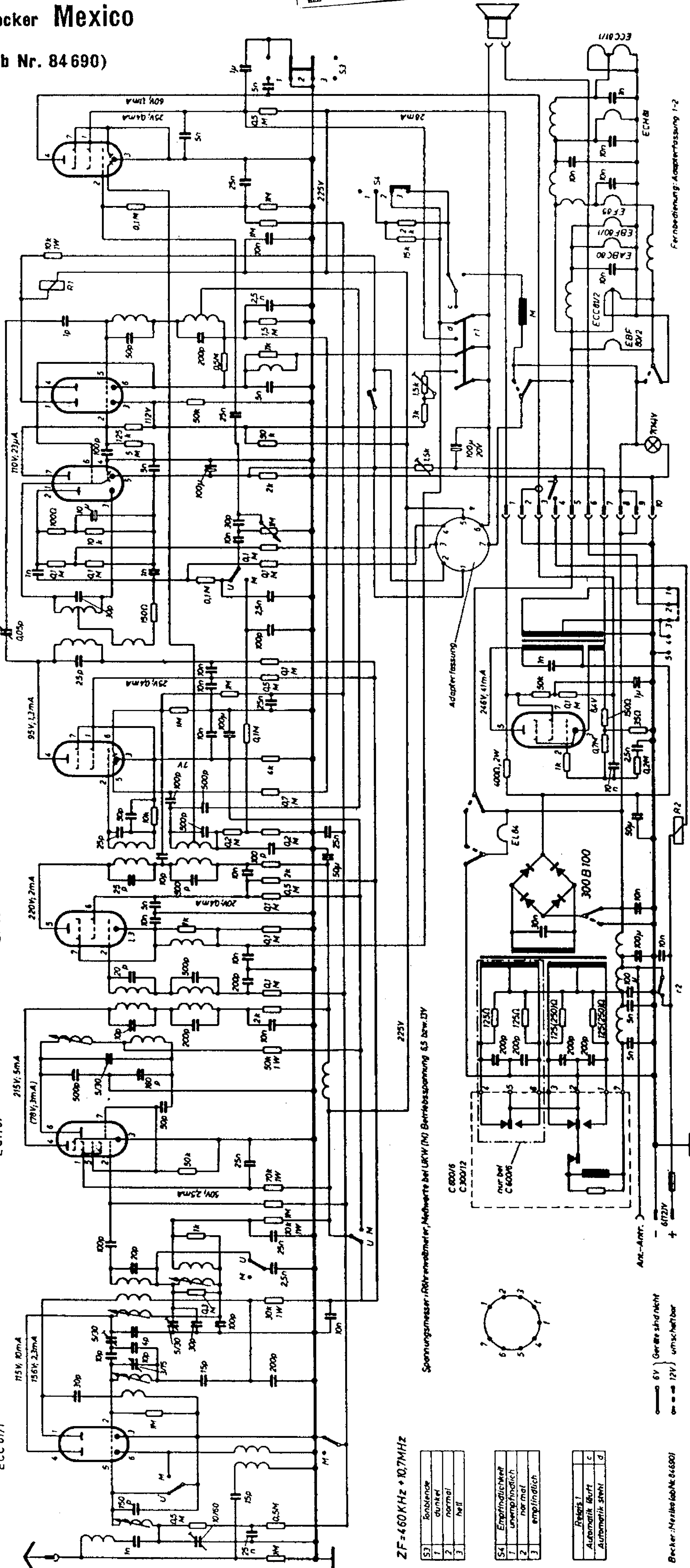
EABC 80

EBF 80/1

EF 85

ECH 81

ECC 81/1



ZF = 460 KHz + 10,7 MHz

S3	Ionblende
1	dunkel
2	normal
3	hell

S4	Empfindlichkeit
1	unempfindlich
2	normal
3	empfindlich

Regler 1	
Automatik läuft	c
Automatik steht	d

Spannungsmesser: Röhrenmeter, Maßwerte bei UKW (M) Betriebsspannung 6,5 bzw. 10V

Adapterfassung

6V } Geräte sind nicht
12V } umschaltbar

Becker: Mexico (ab Nr. 84690)

Fernbedienung: Adapterfassung 1-2

(ab Nr. 918062)

EBF80/2

ECC85/2

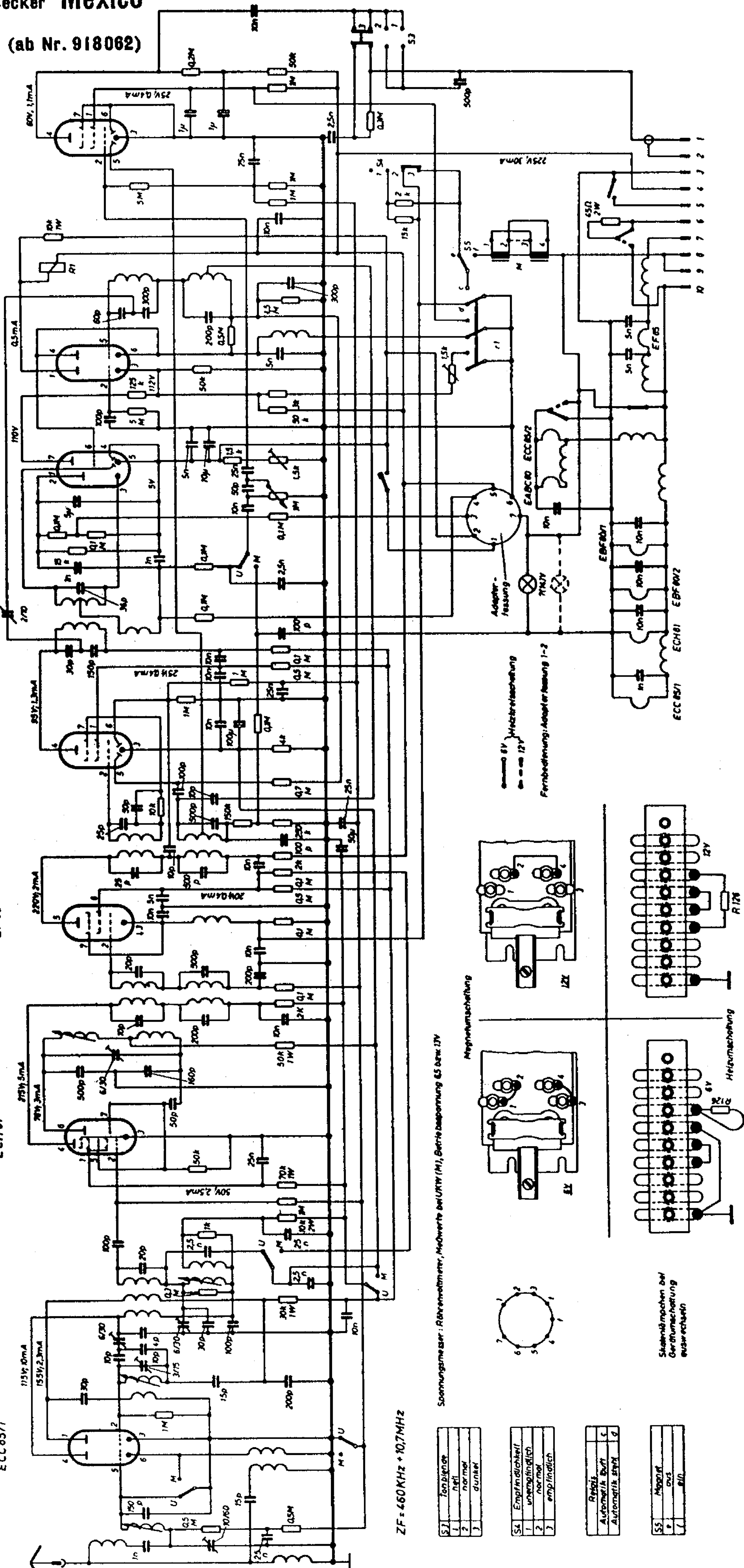
EABC80

EBF80/1

EF85

ECH81

ECC85/1



ZF = 460 KHZ + 10,7 MHz

S1	Ionblende
1	hell
2	normal
3	dunkel

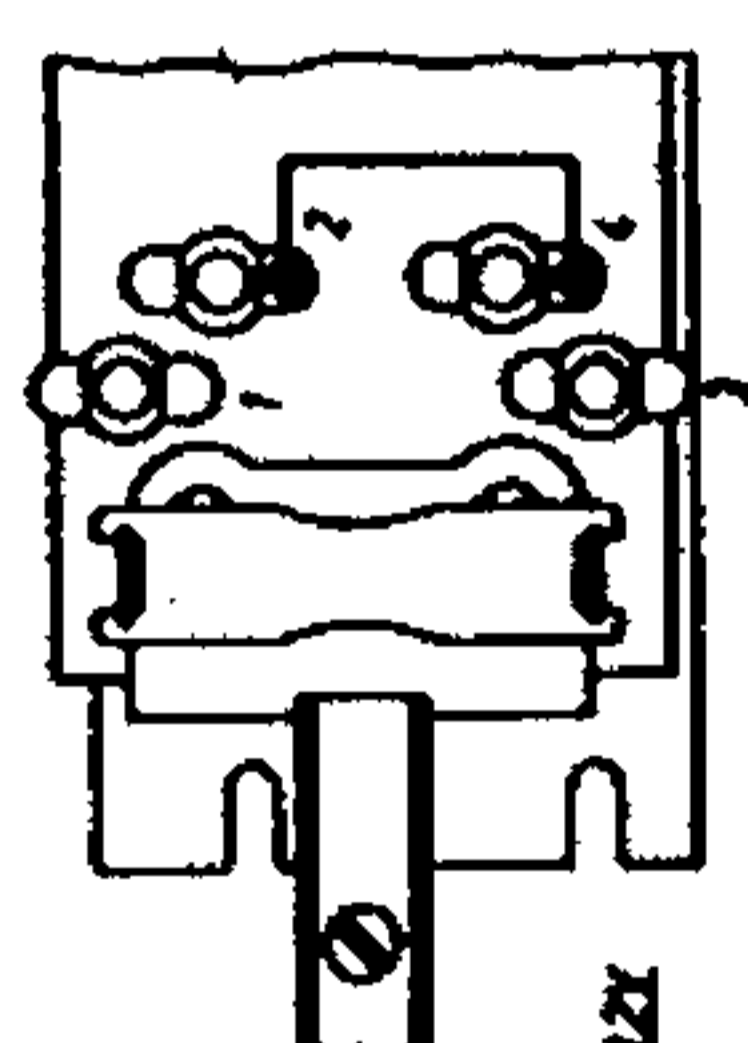
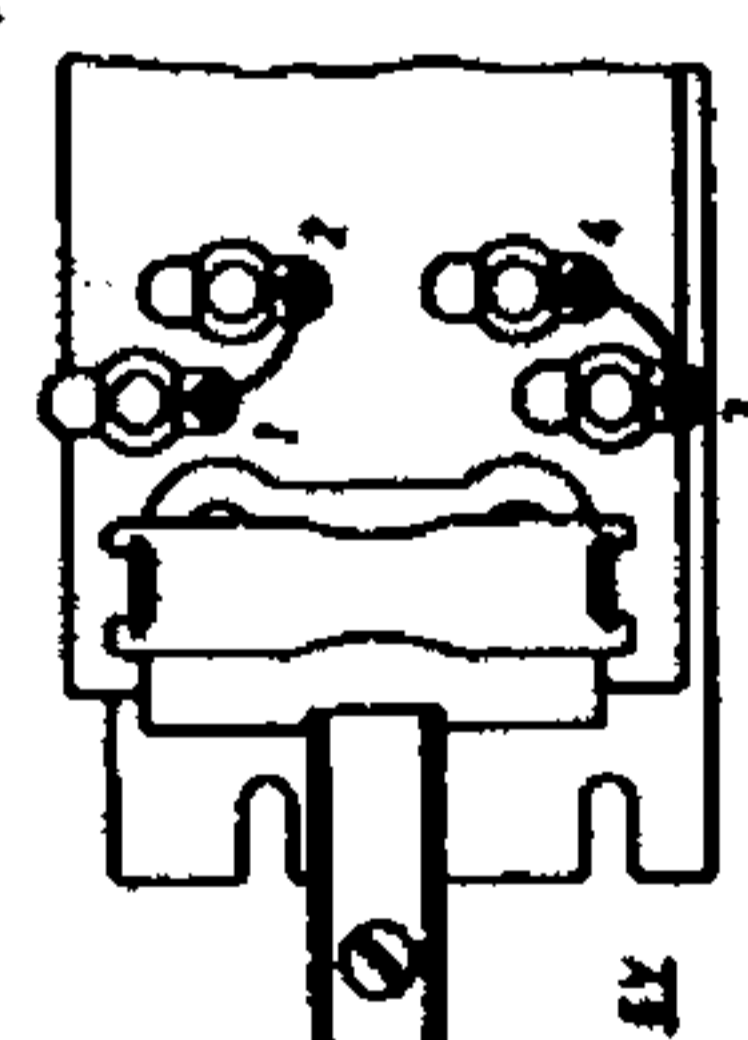
S4	Empfindlichkeit
1	unempfindlich
2	normal
3	empfindlich

S5	Replis
1	Automatik auf
2	Automatik stopt

S5	Modul
1	aus
2	ein

Spannungsmesser: Röhrenmeter, Maßwerte bei U_{RTW} (M), Betriebsspannung 6,5 bzw. 12V

Magnetumachfung



Sikamentwicklung bei Gerätemachfung auswechseln

6V Heizfretschung

12V Heizfretschung

Fernbedingung: Adapterfassung 1-2

Adapterfassung

R 9 8 7 6 5 4 3 2 1

Becker Mexico

(ab Nr. 929050)

EBF00/2

ECC05/2

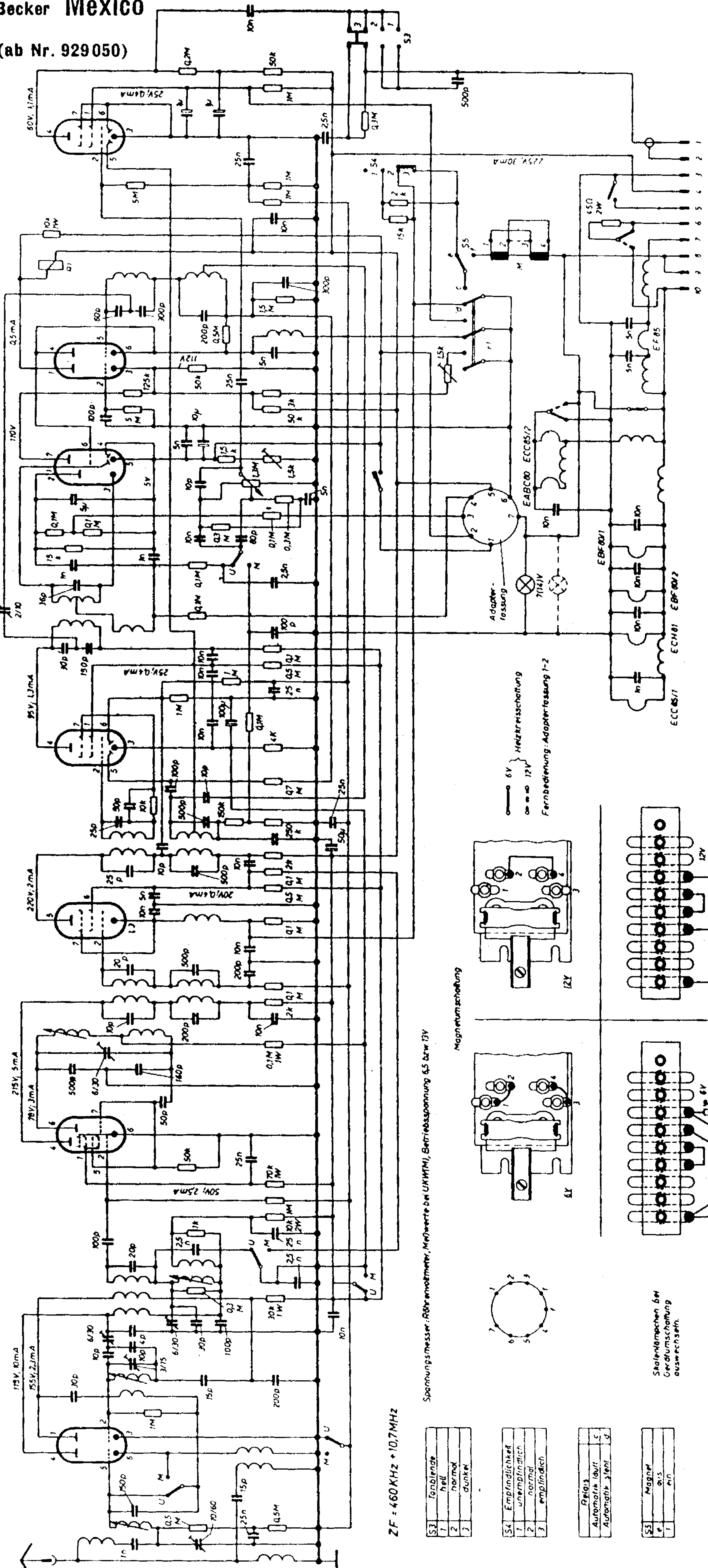
EABC00

EBF00/1

EF05

ECH01

ECC05/1



ZF = 460 KHz + 10,7 MHz

Spannungsmesser: R88; empfindlicher, Meßwerte bei UKW FM, Betriebsspannung 6,5 bzw. 13V

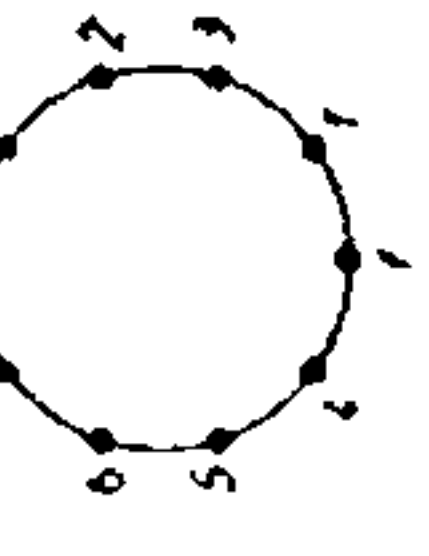
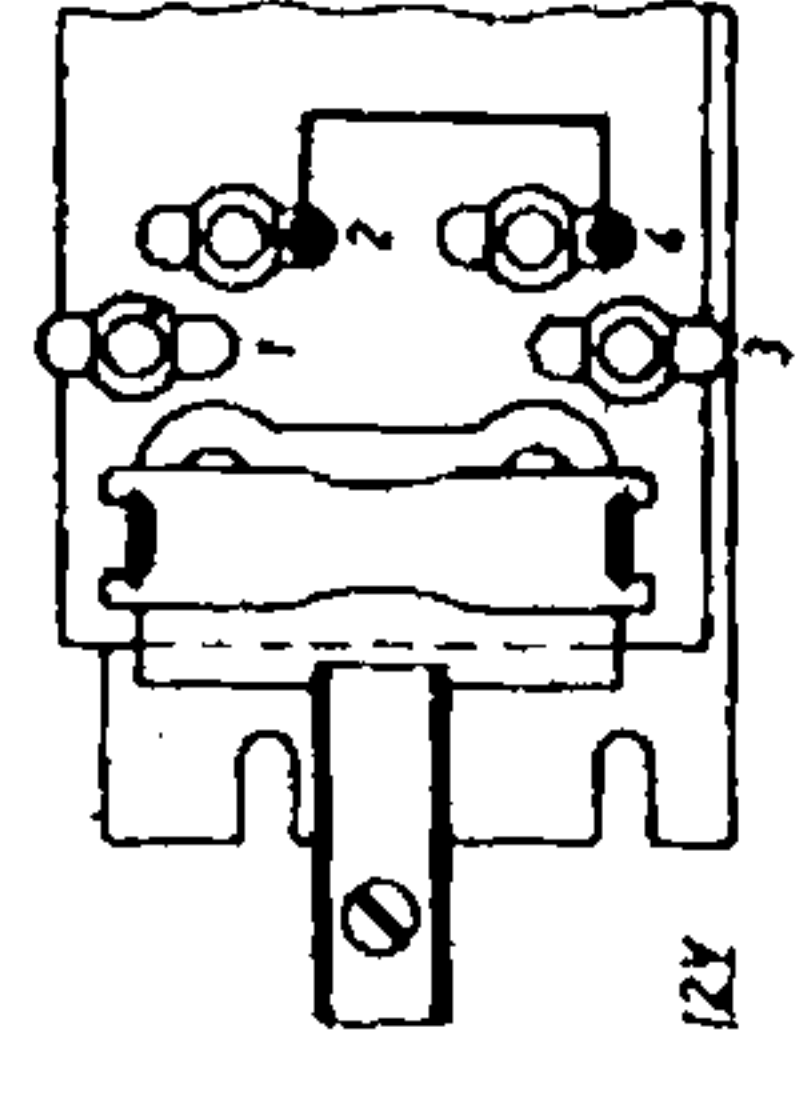
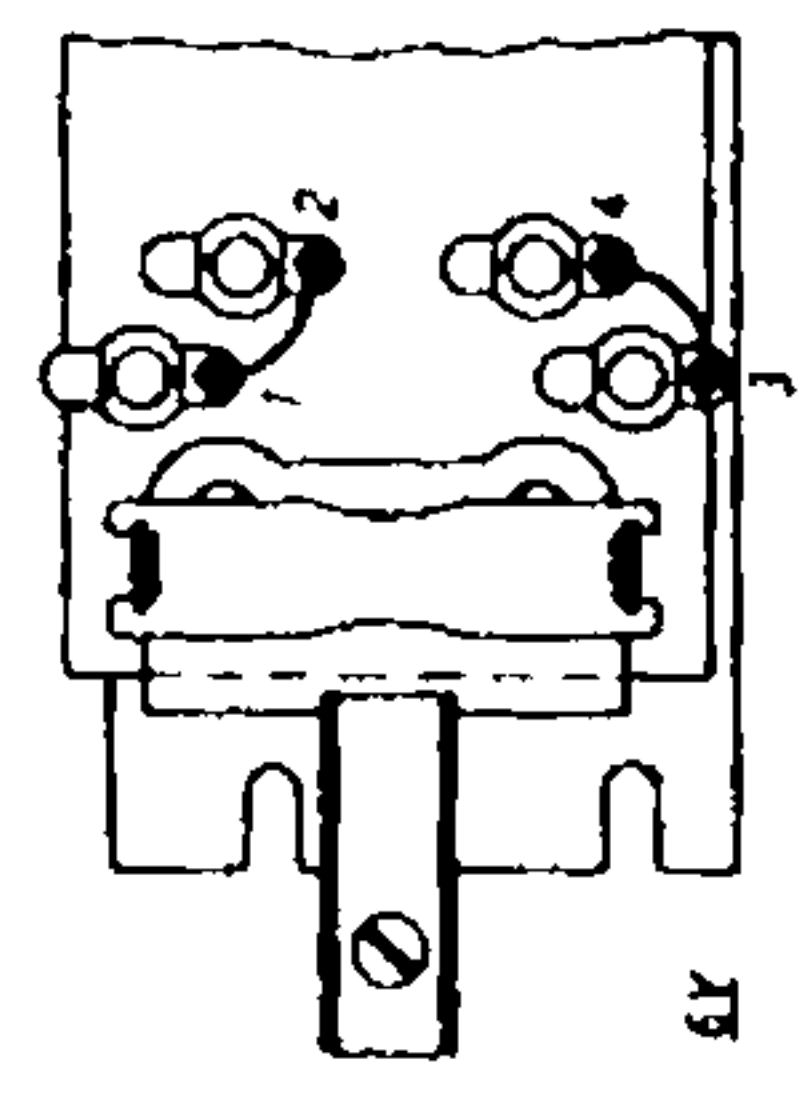
S3	Leuchtende
1	hell
2	normal
3	dunkel

S4	Empfindlichkeit
1	unempfindlich
2	normal
3	empfindlich

Piglit's	
Automatik (ab/it)	5
Automatik (st/nr)	3

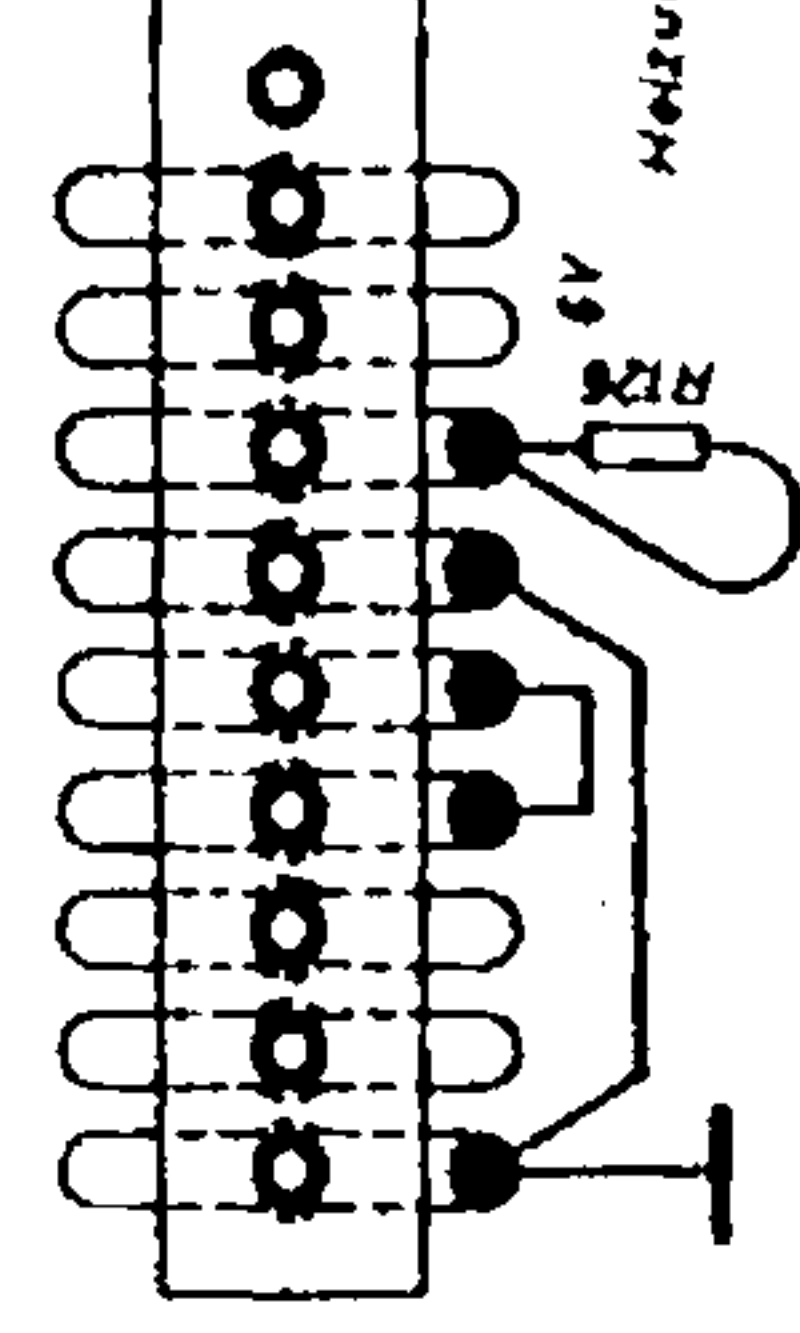
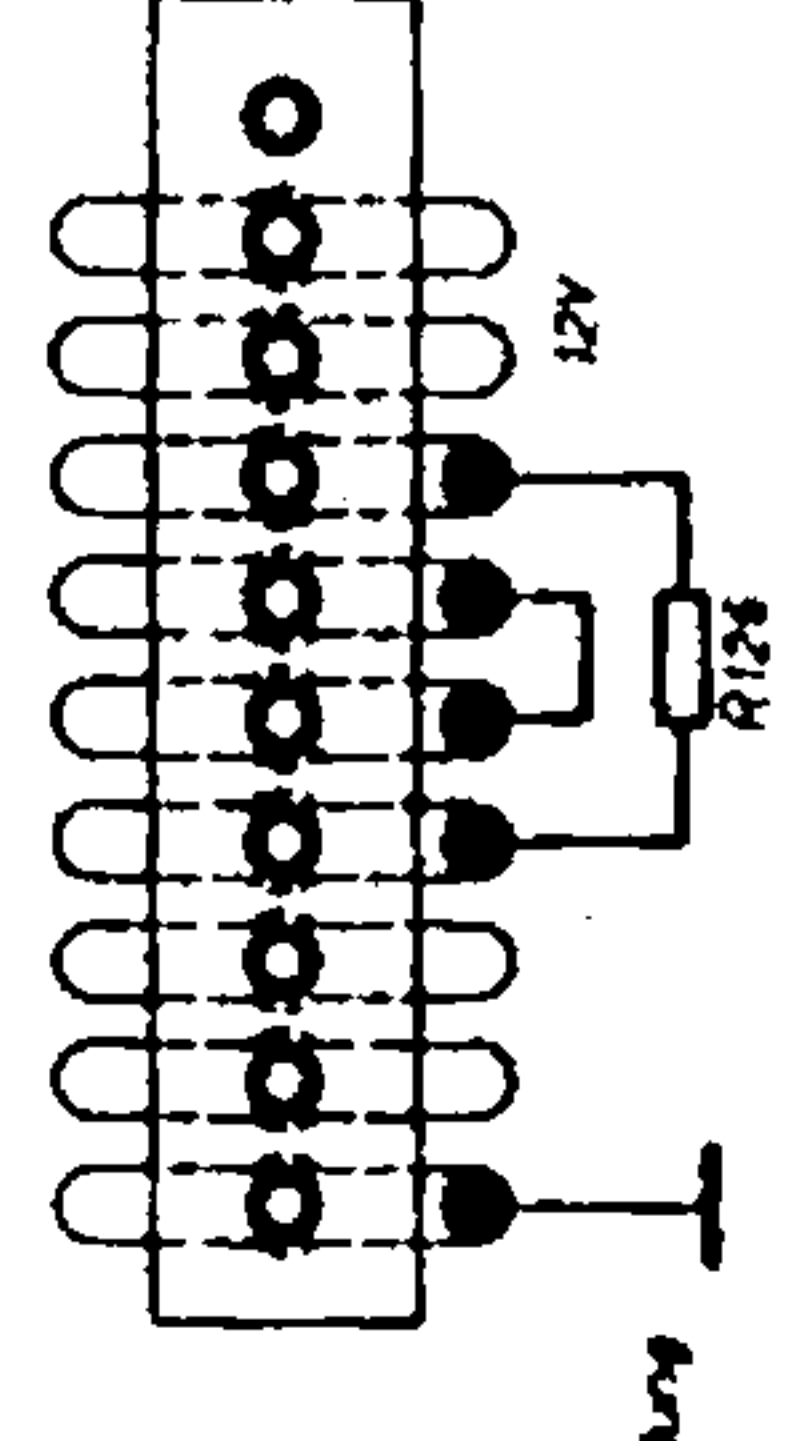
S5	Magnet
e	aus
1	ein

Magnetschaltung



Skalenlampchen bei Gerätschaltung auswechseln.

6V Heizkreis
12V Fernbedienung: Adapterfassung 1-2



Becker Mexico

(ab Nr. 941280)

S1	S2
Bereich	F/M
B. R.	A.M.

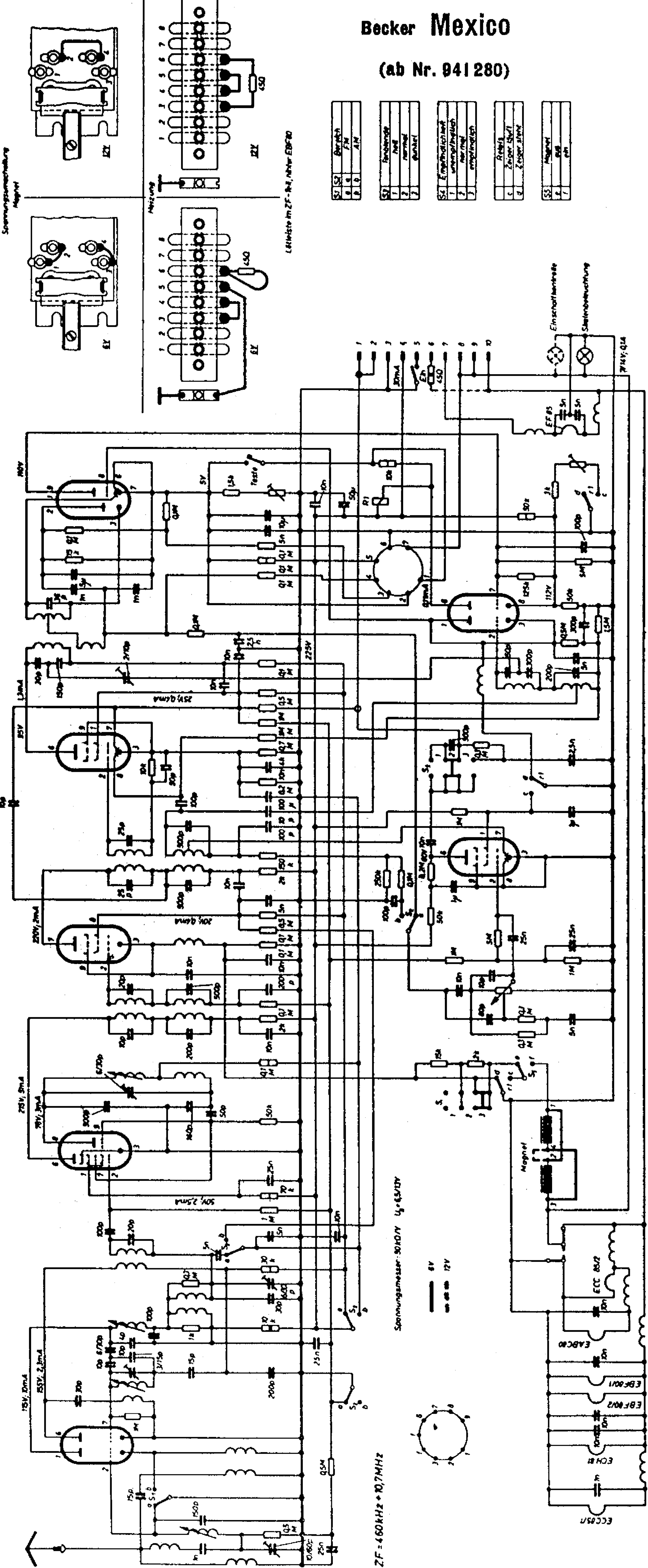
S3	S4
Leuchtdiode	hell
normal	dunkel

S5	S6
Empfindlichkeit	empfindlich
unempfindlich	normal
empfindlich	empfindlich

S7	S8
Zeiger Start	Zeiger Start
Zeiger Start	Zeiger Start

S9	S10
Magnet	ein
Magnet	aus

ECC85/1 ECH81 EF85 EBF80/1 EBF80/2 ECC85/2 EABC80



Leuchte im ZF-Bereich, nicht EBF80

Spannungsumschaltung Magnet

Heizung

Einschaltlampe

Steinbohrung

7/14V-Q14

ZF = 460kHz + 10,7MHz

Spannungsmesser: 50/10/1V U₀ = 6,5/12V

6V
12V

ECC85/1

ECH81

EF85/1

EF85/2

EABC80

ECC85/2

Magnet

7/14V-Q14

Becker Mexico

(ab Nr. 945591)

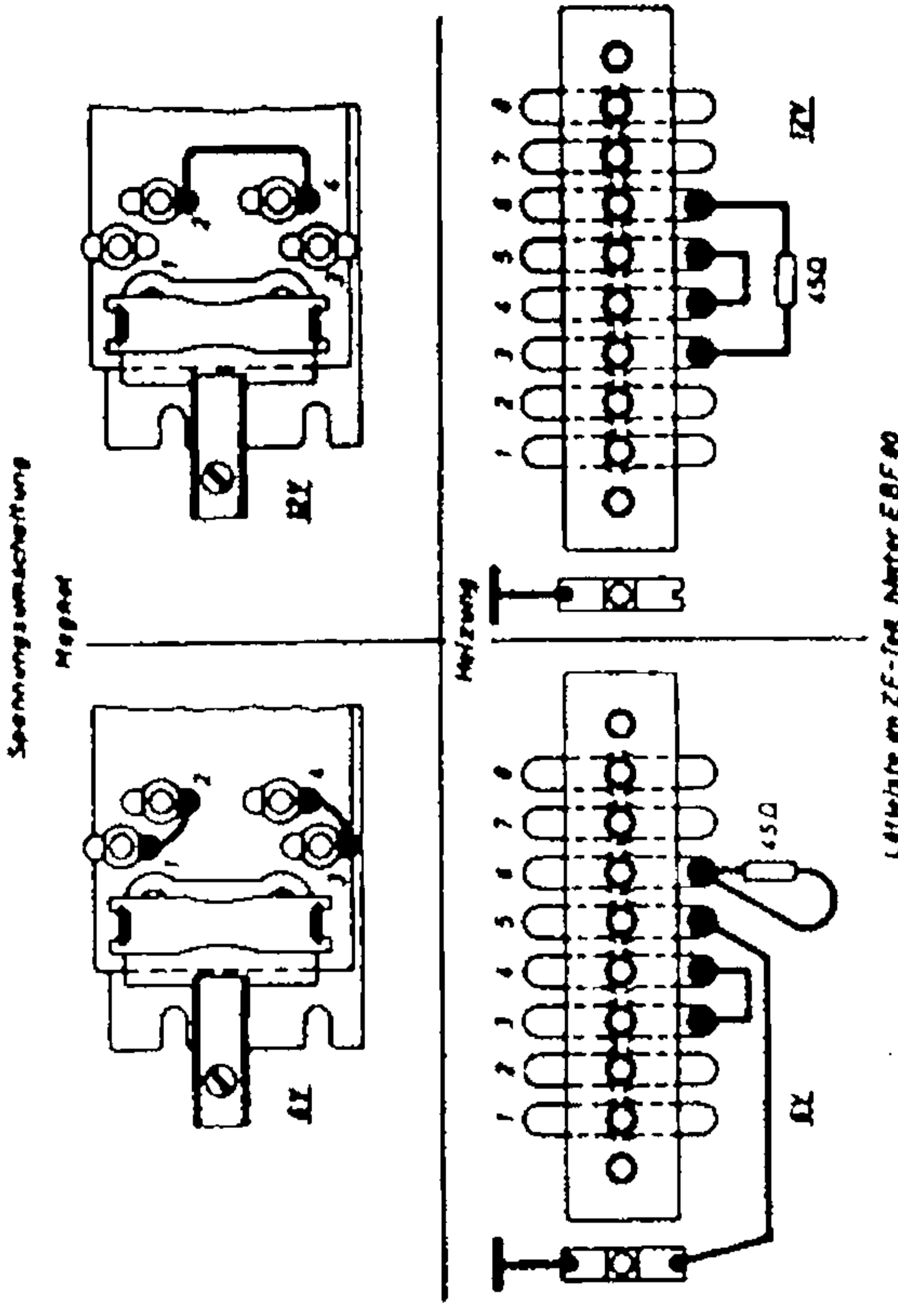
S1	S2	Bereich
0	0	FM
1	1	AM

S3	Temperatur
1	hell
2	normal
3	dunkel

S4	Empfindlichkeit
1	weniger empfindlich
2	normal
3	empfindlich

Relais	
c	Zeiger (Null)
d	Zeiger (Stark)

S5	Magnet
0	aus
1	ein



ECC 85/1
ECC 85/2
EBF 80/1
EBF 80/2
EF 85
ECC 85/1
ECC 85/2
EAB 80

