

# Becker Le Mans

(ab Nr. 90033)

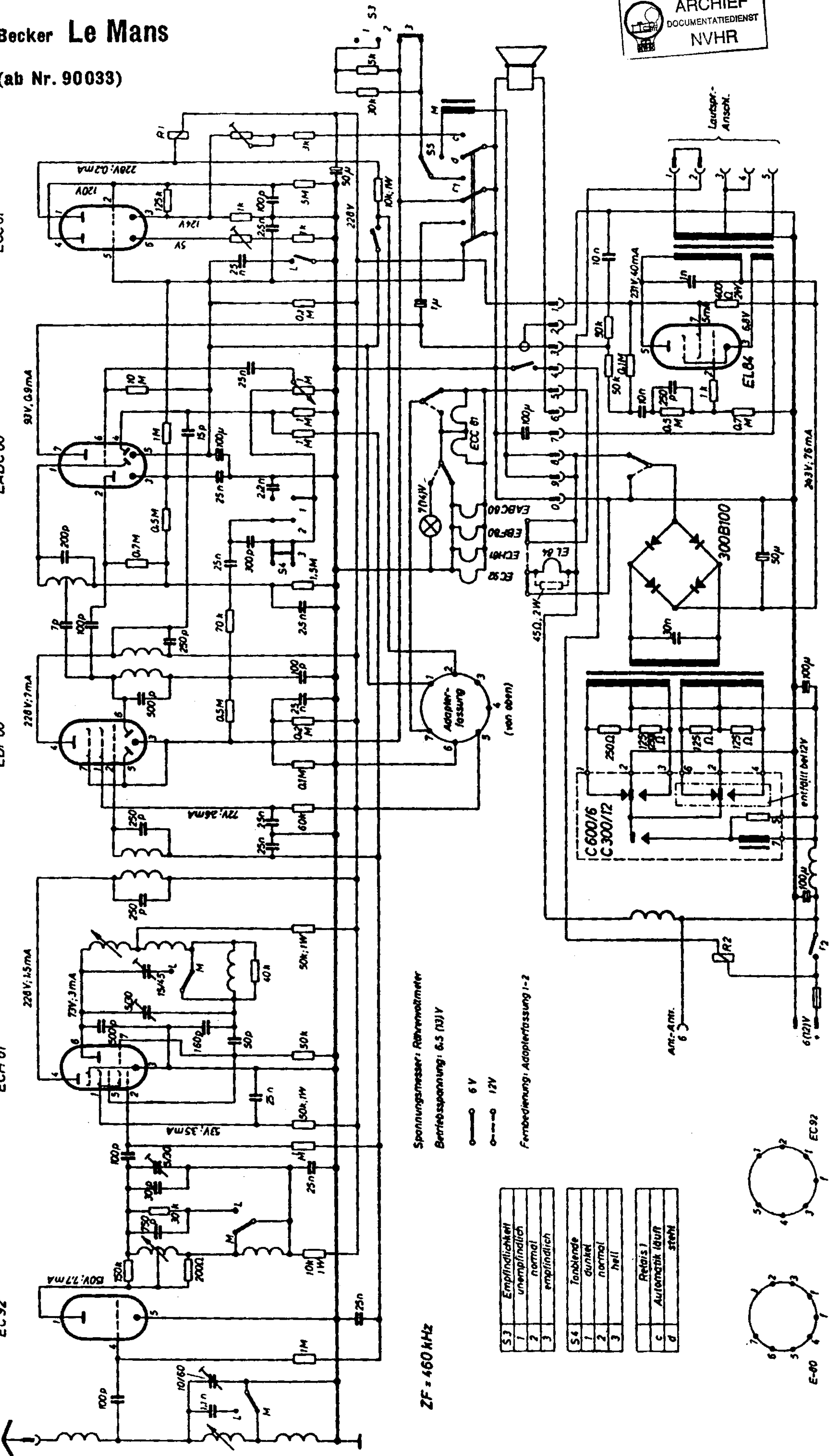
ECC 81

EABC 80

EBF 80

ECH 81

EC 92



Spannungsmesser: Röhrenvoltmeter  
Betriebsspannung: 6,5 (13) V

6 V  
12 V

Fernbedienung: Adapterfassung 1-2

ZF = 460 kHz

|    |                 |
|----|-----------------|
| S3 | Empfindlichkeit |
| 1  | unempfindlich   |
| 2  | normal          |
| 3  | empfindlich     |

|    |            |
|----|------------|
| S4 | Tastblende |
| 1  | dunkel     |
| 2  | normal     |
| 3  | hell       |

|   |                 |
|---|-----------------|
| c | Relais 1        |
| d | Automatik läuft |
|   | steht           |



Lautspr.-Anschl.

Ant.-Ant.

Adapterfassung (von oben)

entfällt bei 12V

6 (12)V

EC 92

E-80

# Becker Le Mans

(ab Nr. 803200)

