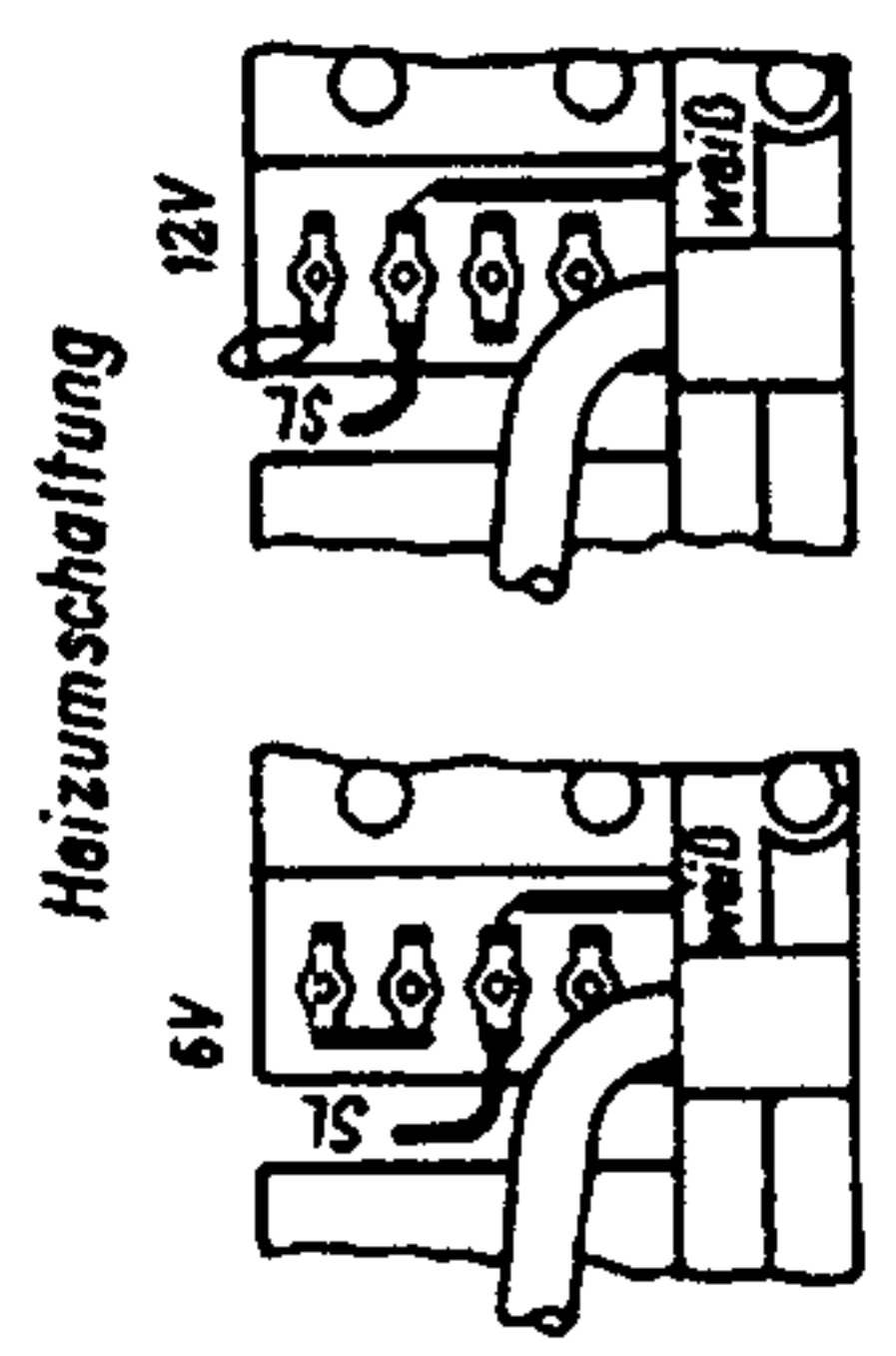
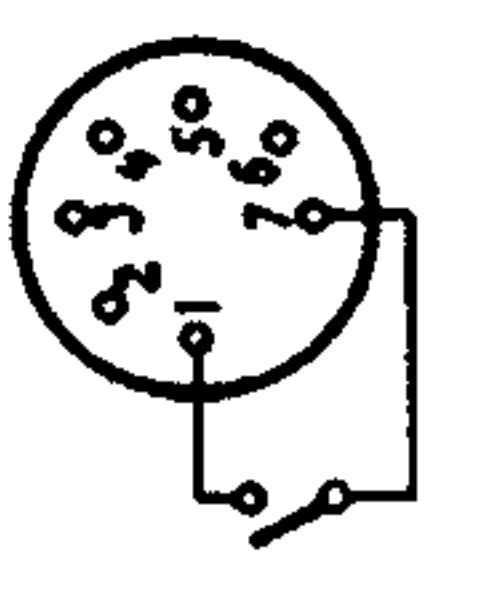
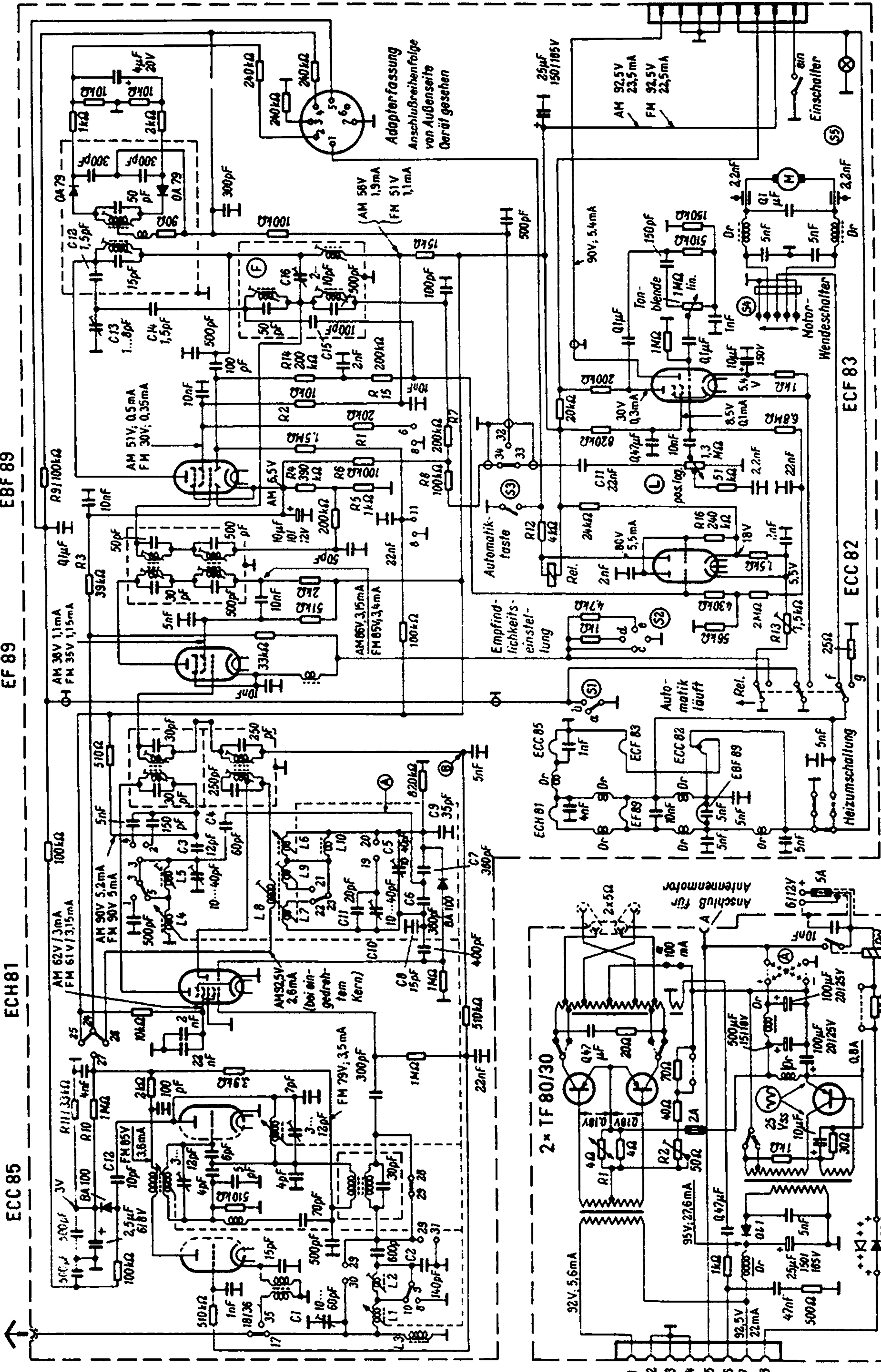


Fernbedienung  
Anschluß erfolgt an Adapterfassung

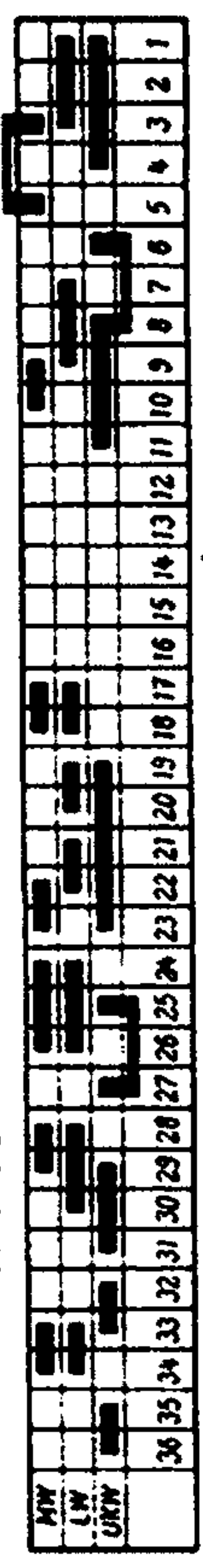


SI FM-Scharfabstimmung	
a	ein
b	aus
Empfindlichkeit	
S2	empfindlich
c	normal
d	unempfindlich
Relais	
f	Motor läuft
g	Motor steht

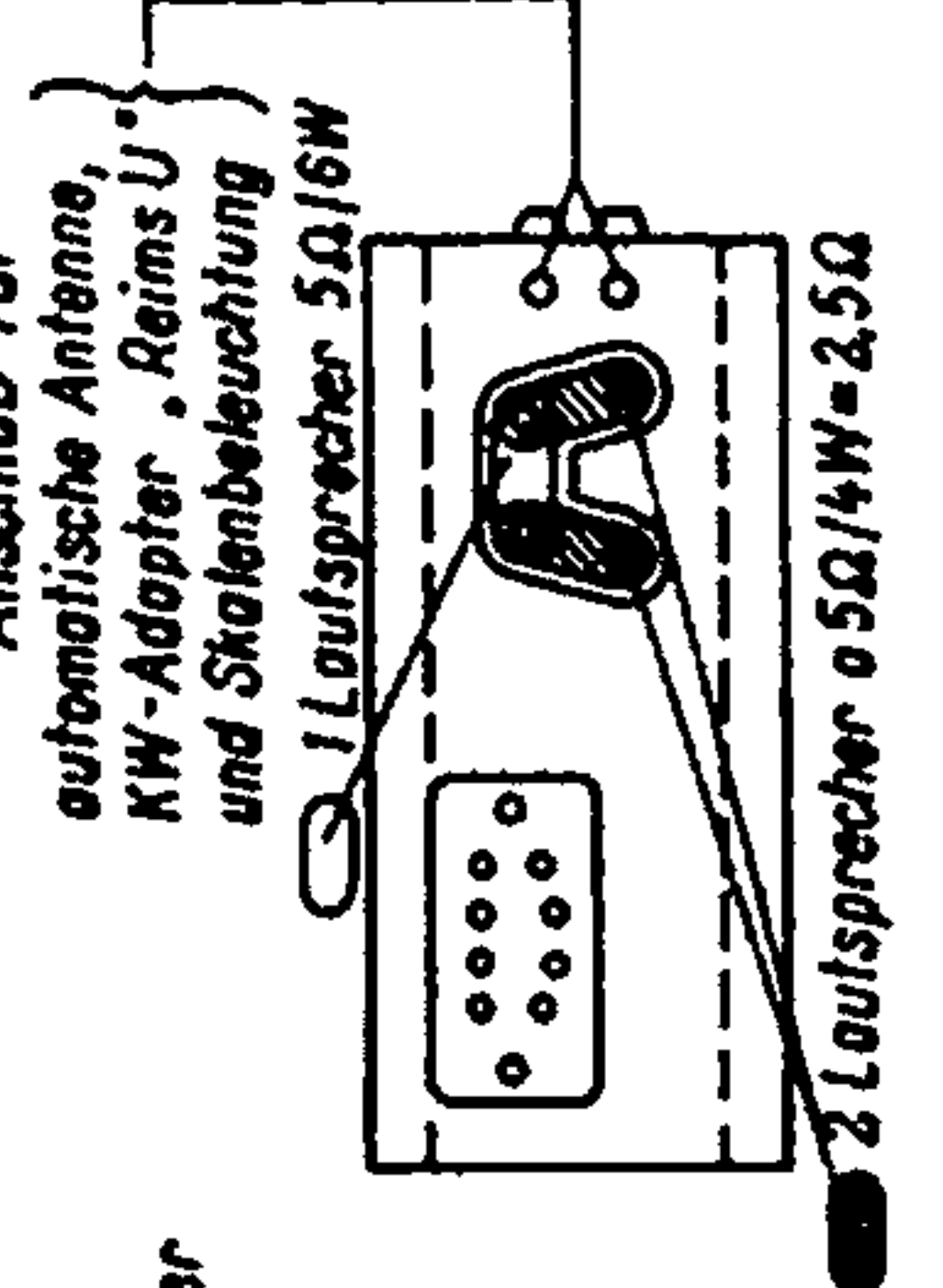


Kontaktbelegung Wellenschalter (von oben gesehen)

36	35	34	33	32	31	30	29	28	27	26	25	24	23	22	21	20	19
18	17	16	15	14	13	12	11	10	9	8	7	6	5	4	3	2	1



Schaltplan ist in Stellung Mittelwelle gezeichnet. Spannungen und Ströme gemessen mit Instrument AEG UM 100kΩ/V ohne Eingangs-Signal. Spannungen und Ströme an der ECC82 sind gemessen bei angezogenem Relais, Empfindlichkeits-Schalterstellung (S2) Empfindlich\* und ohne Signal am Eingang.



Umschaltbar  
--- Minus an Masse  
+++ Plus an Masse

Umschaltbar  
o 6V  
o 12V

Umschaltbar  
--- Minus an Masse  
+++ Plus an Masse

Umschaltbar

Umschaltbar

Umschaltbar

Umschaltbar

Umschaltbar