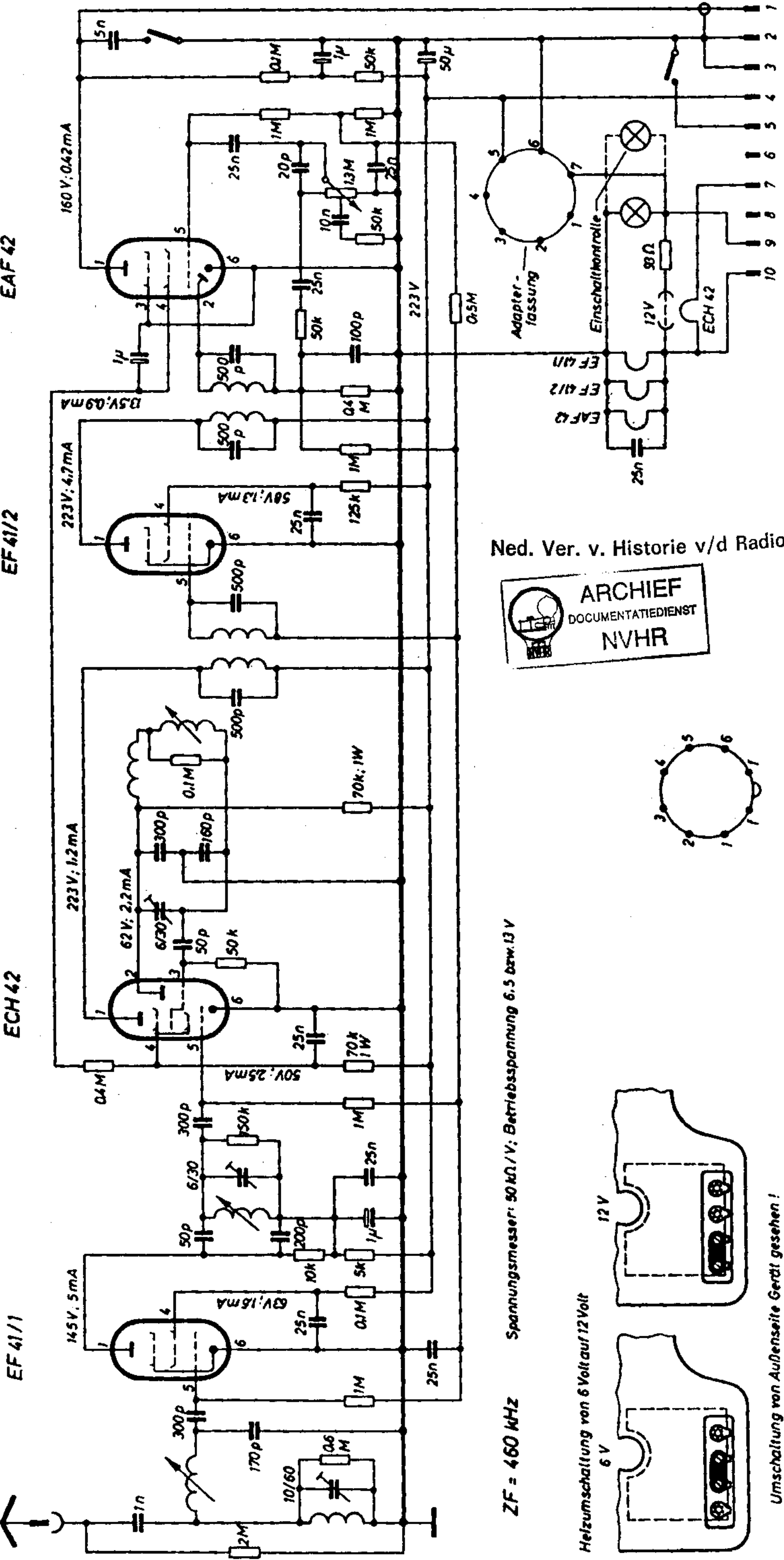
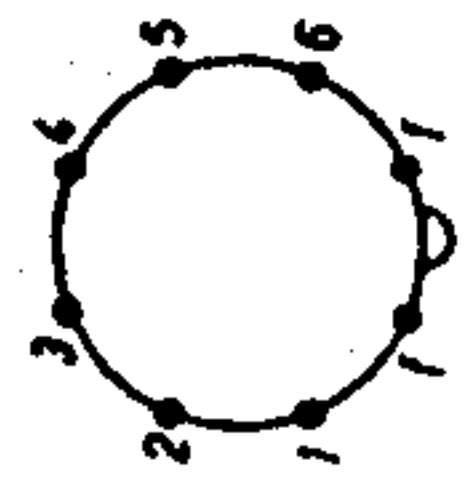
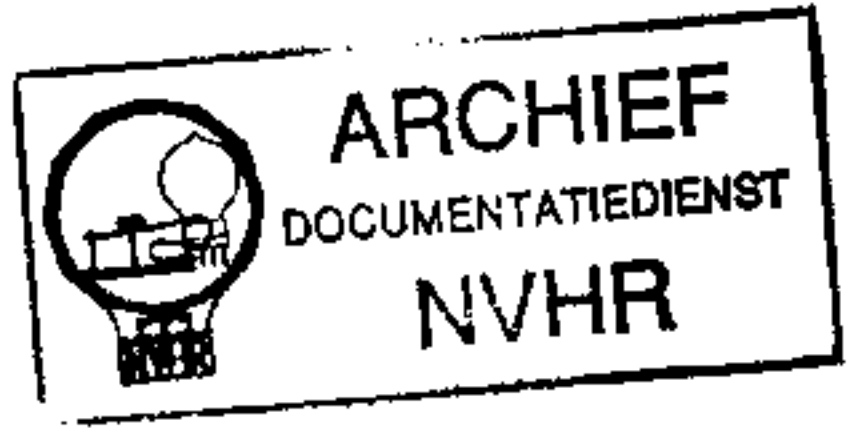


Becker Europa M

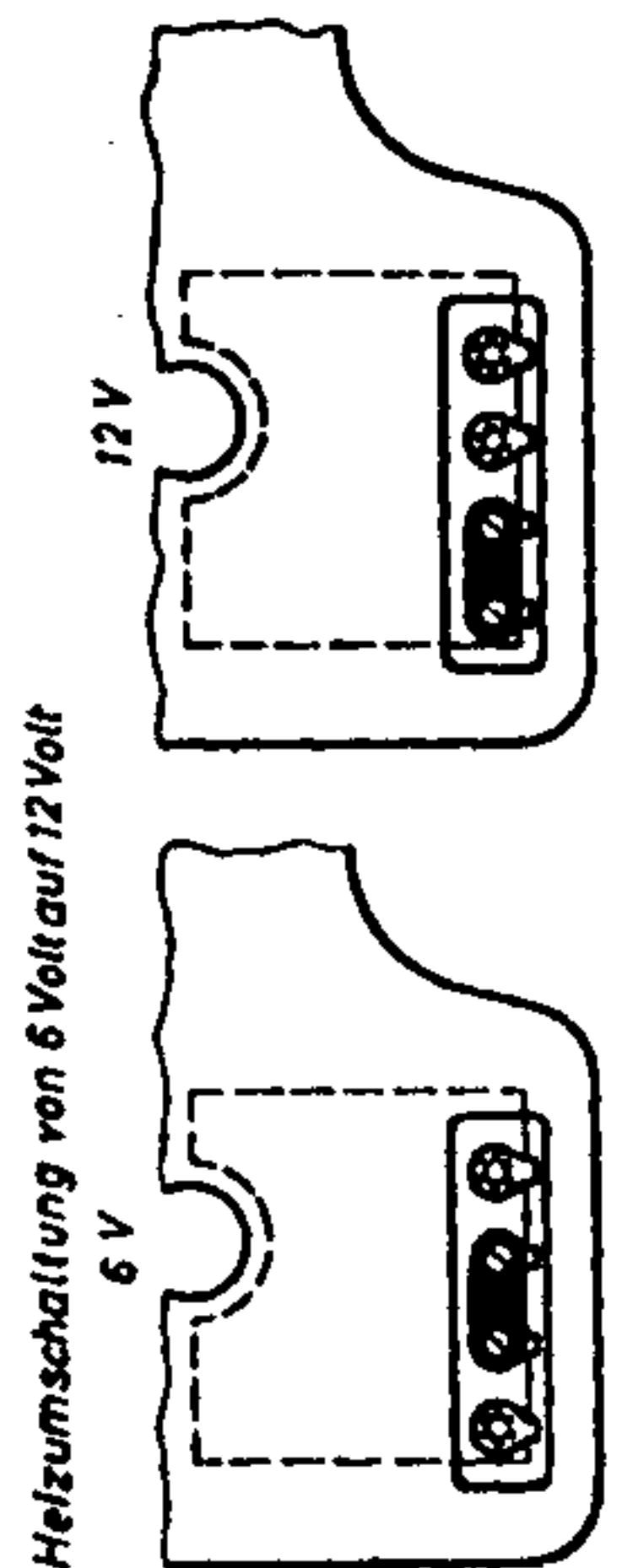
(ab Nr. 200001)



Ned. Ver. v. Historie v/d Radio



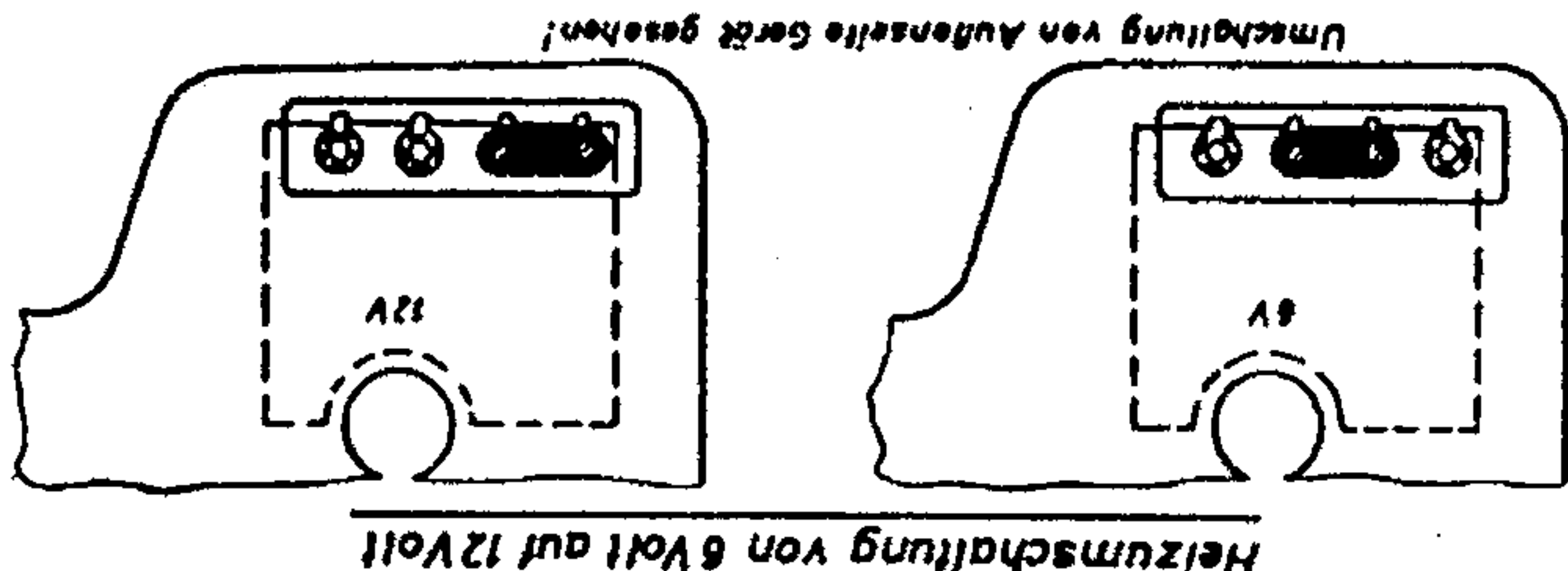
ZF = 460 KHZ Spannungsmesser: 50 KΩ/V; Betriebsspannung 6.5 bzw. 13 V



Umschaltung von Außenseite Gerät gesehen!

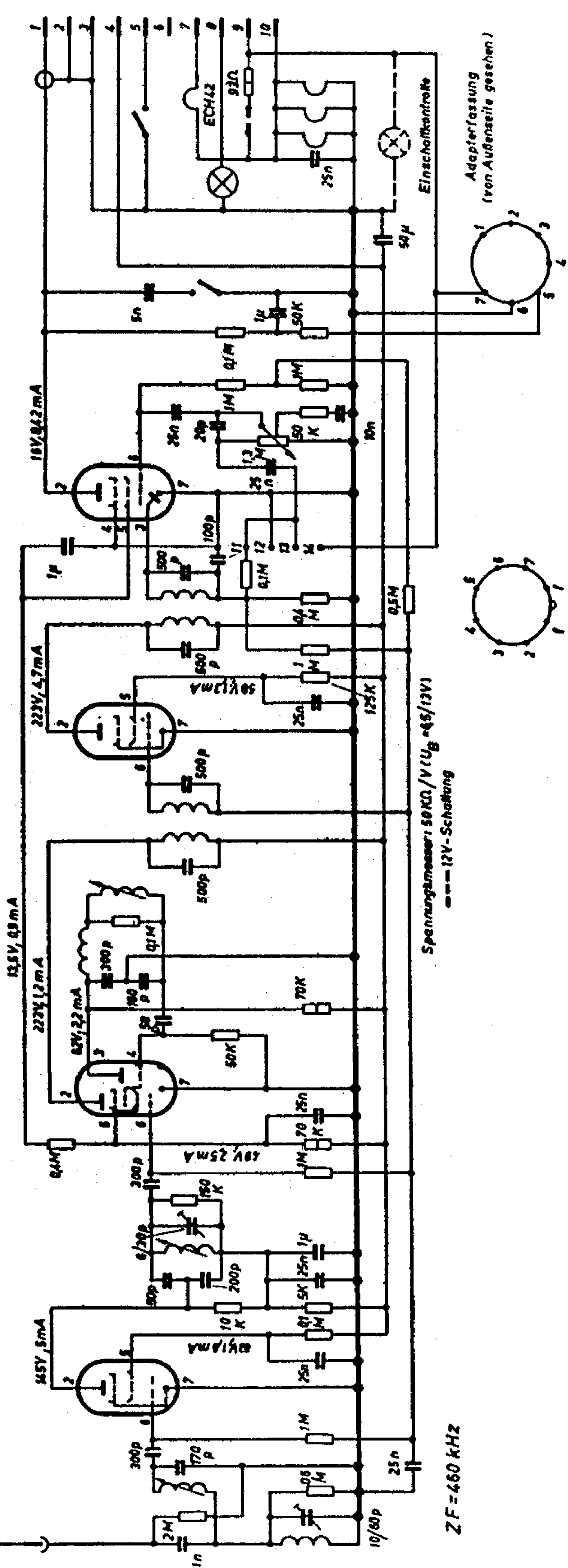
Becker Europa M

(ab Nr. 200375)



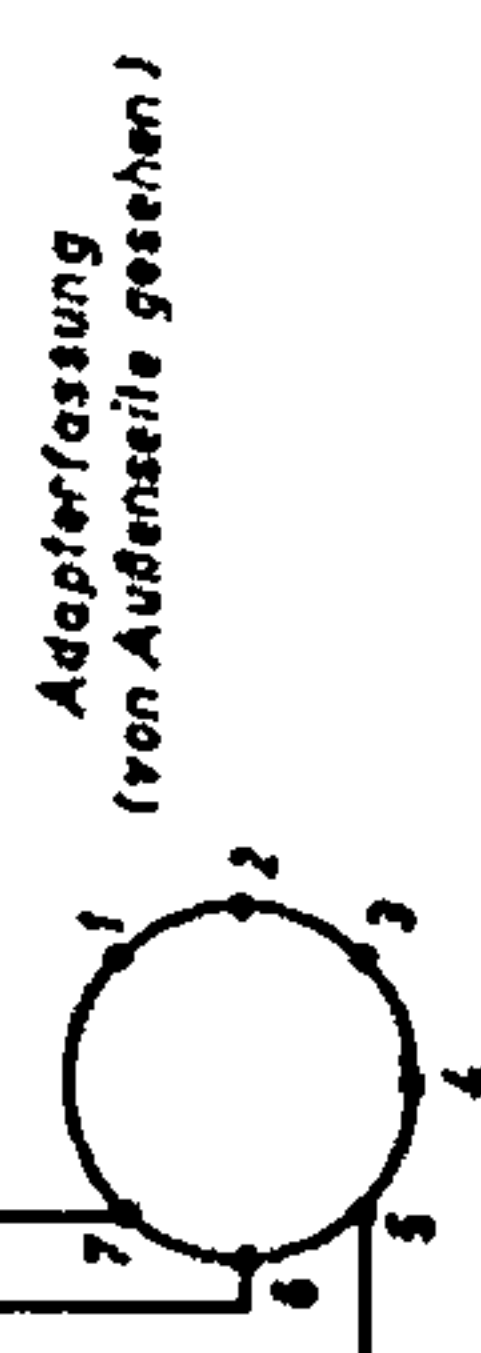
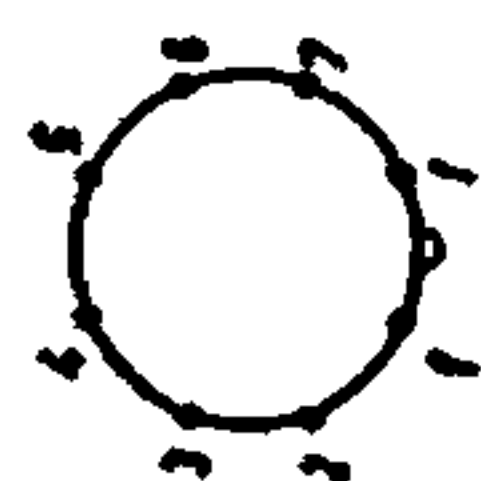
EAF62
EF61

ECH42



ZF = 460 KHZ

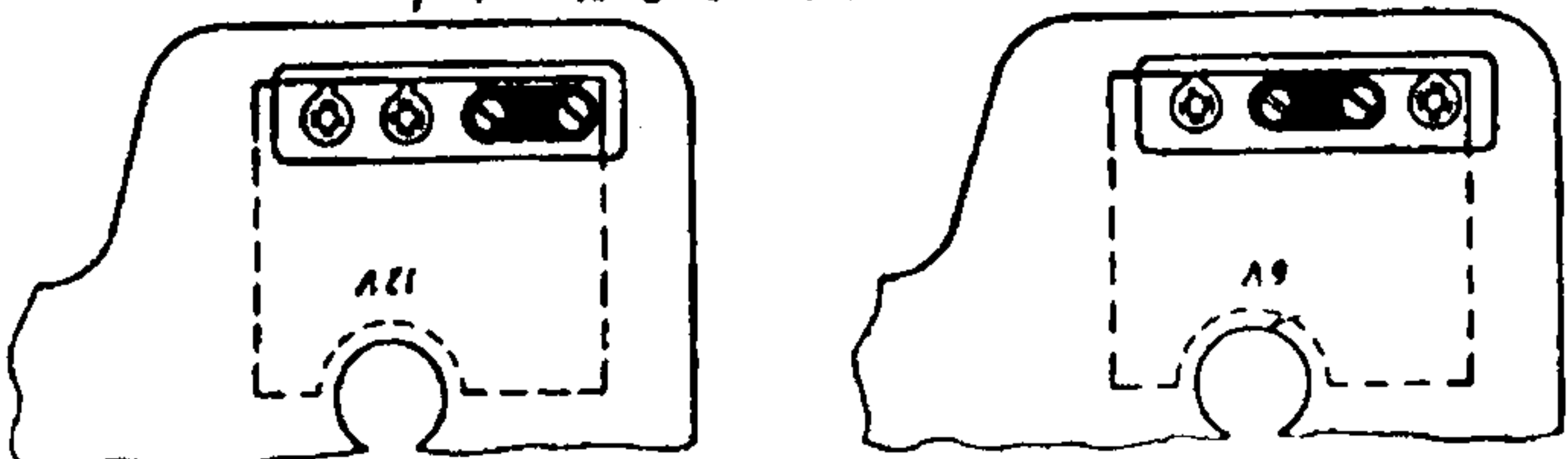
Spannungsmesser: 50 KΩ / V (U_B = 65/13V)
--- 12V-Schaltung



Becker Europa M

(ab Nr. 202080)

Umschaltung von Außenseite Gerät gesehen!



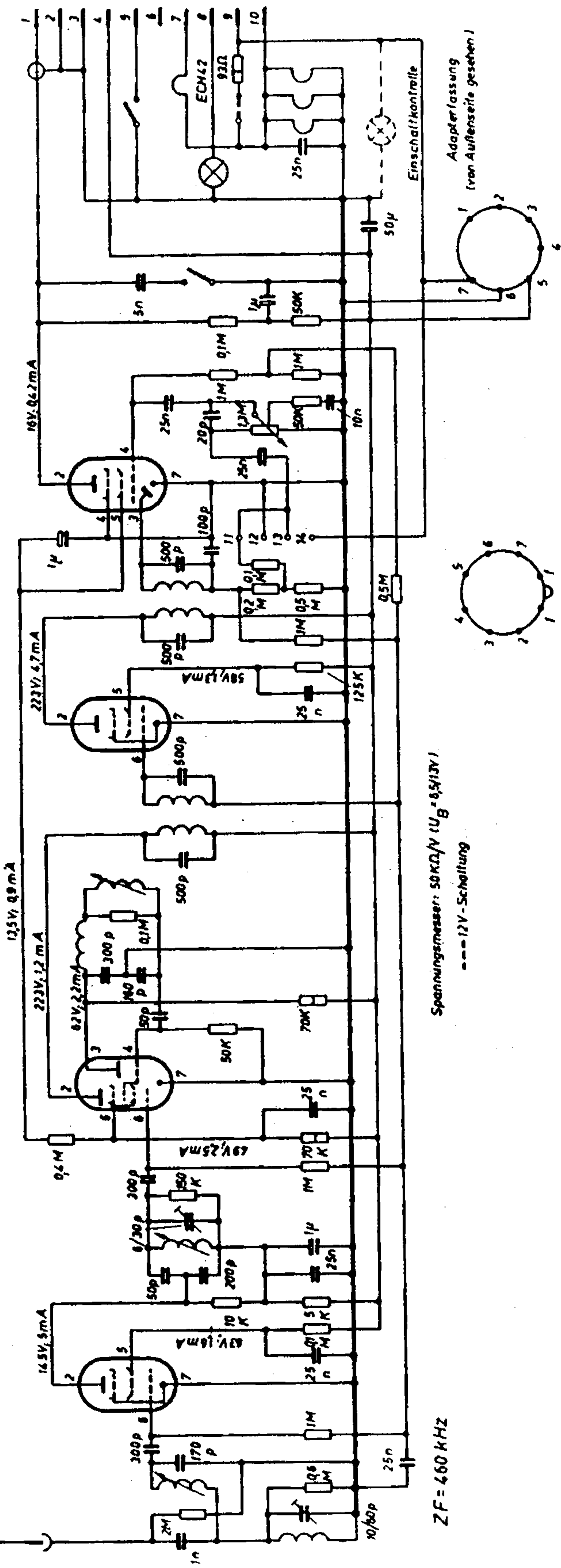
Heizumschaltung von 6Voll auf 12Voll

EAF42

EF41

ECH42

EF41



ZF = 460 kHz