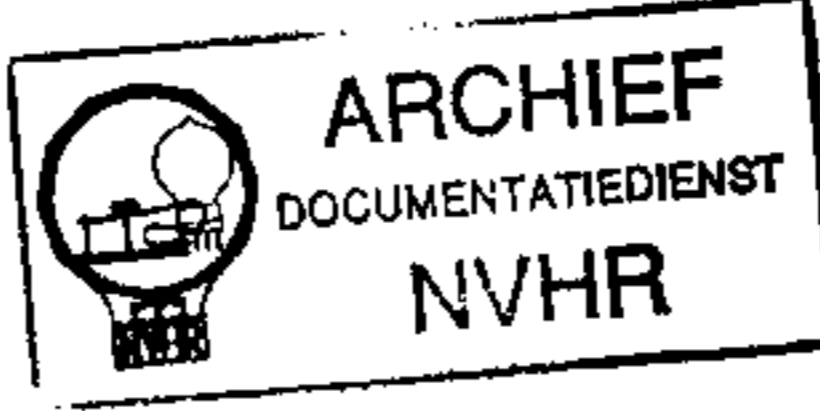


Becker Europa LMU

(ab Nr. 700001)



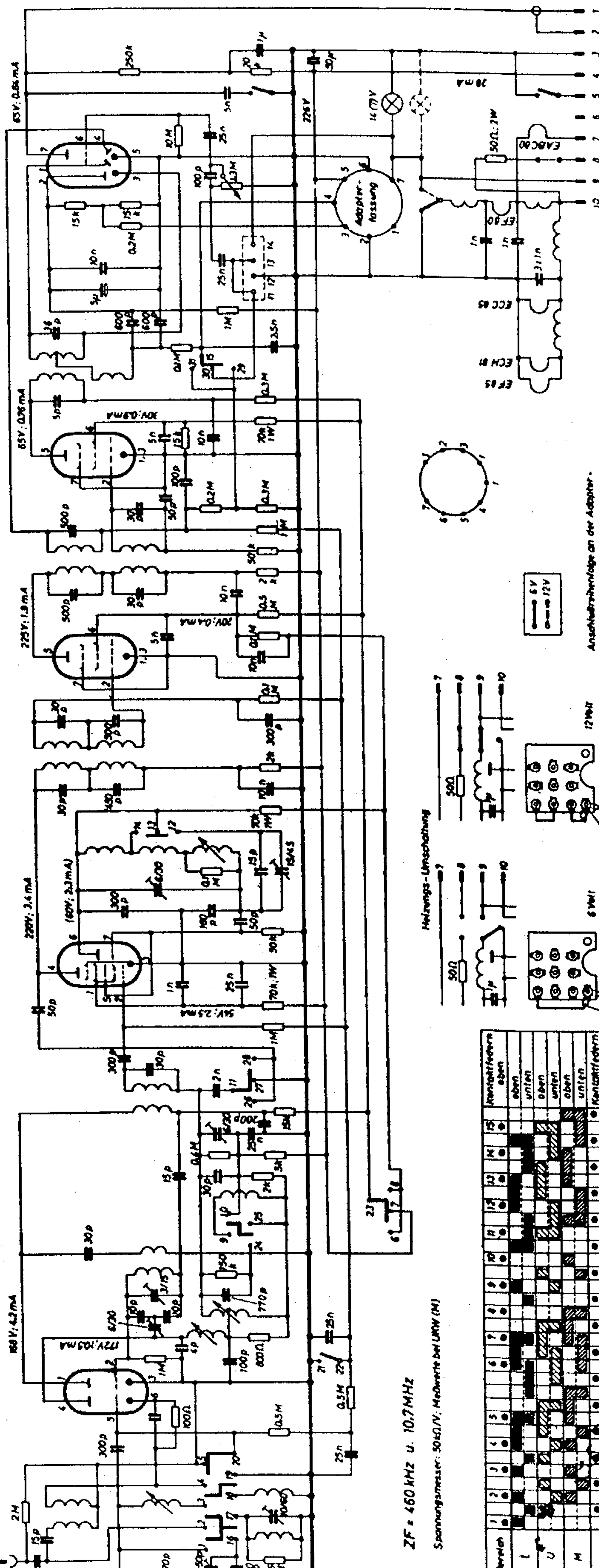
EABC80

EF80

EF85

ECH81

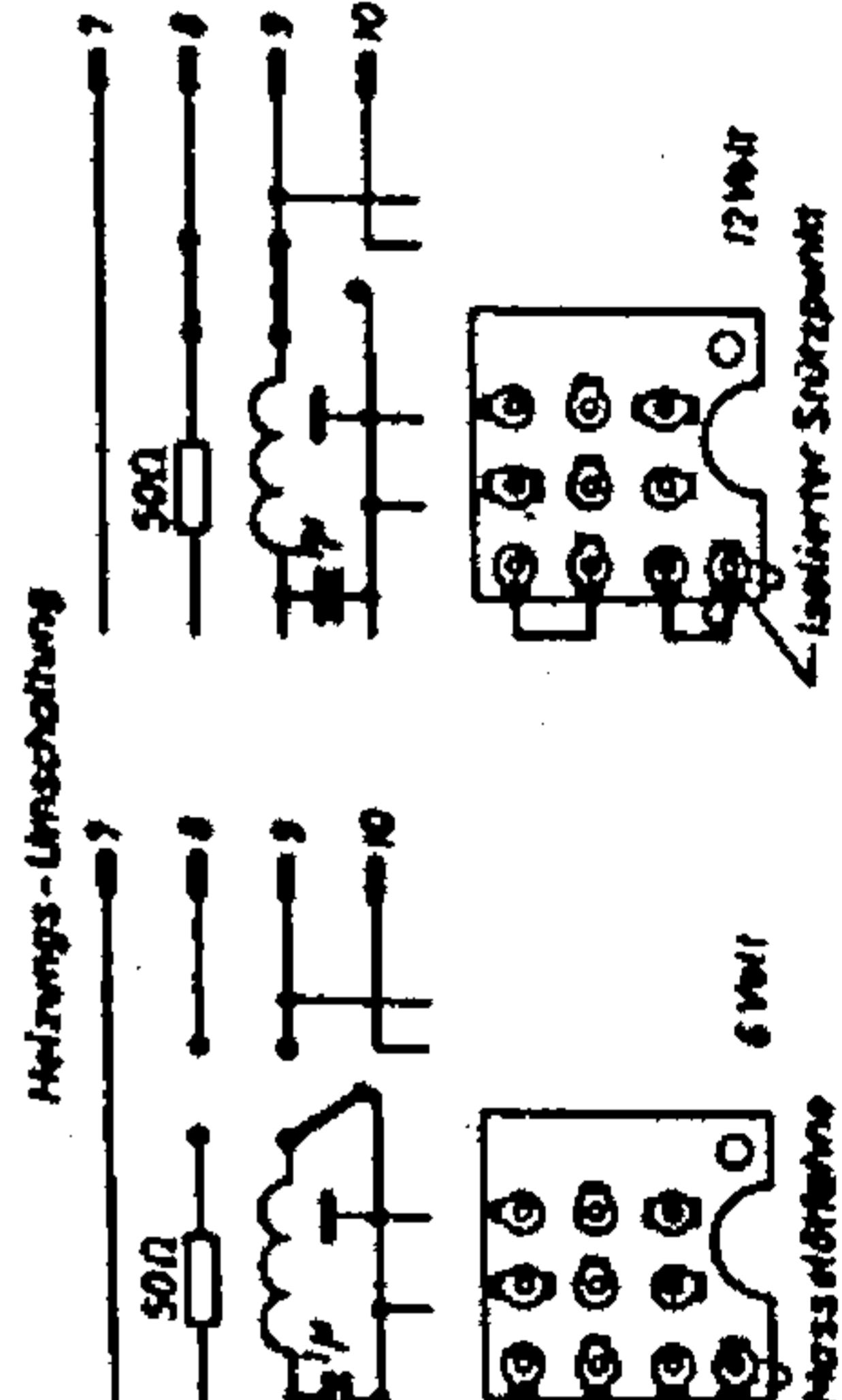
ECC85



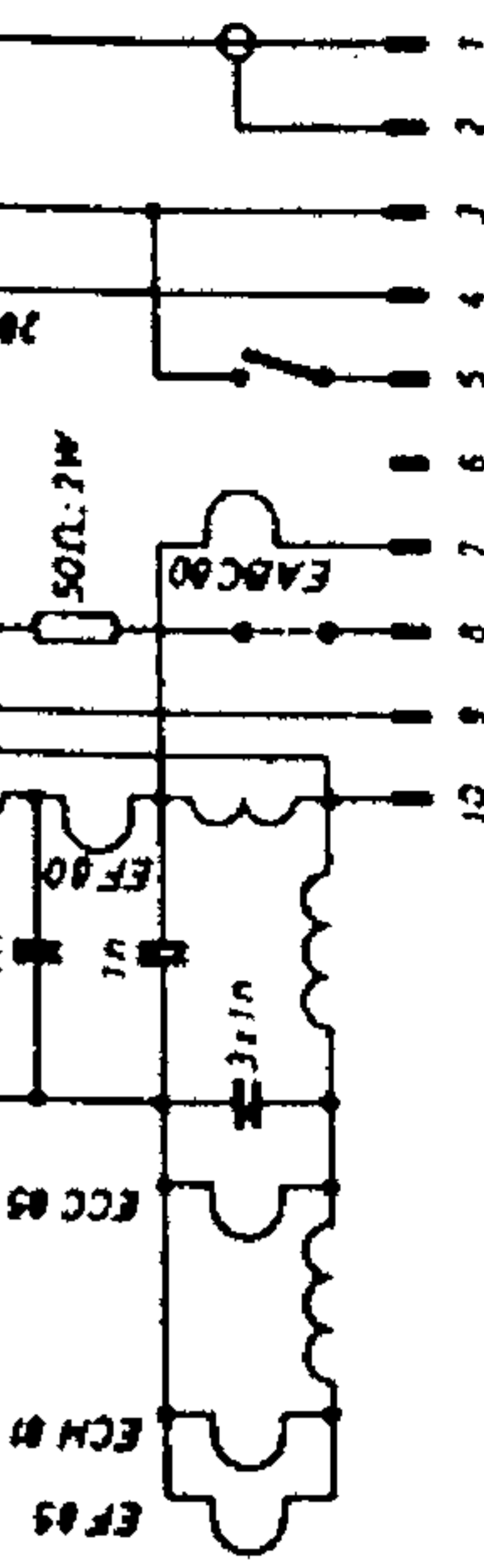
ZF = 460 kHz u. 10,7 MHz

Spannungsmesser: 50 Ω/N; Maßwerte bei LMU (M)

Bereich	1	2	3	4	5	6	7	8	9	10	11	12	13	14	15
L	•	•	•	•	•	•	•	•	•	•	•	•	•	•	•
U	•	•	•	•	•	•	•	•	•	•	•	•	•	•	•
M	•	•	•	•	•	•	•	•	•	•	•	•	•	•	•
	16	17	18	19	20	21	22	23	24	25	26	27	28	29	30
	31	32	33	34	35	36	37	38	39	40	41	42	43	44	45



Anschlußreihenfolge an der Adapterfassung von Außenseite Gerät gesehen.



Becker Europa LMU

(ab Nr. 708100)

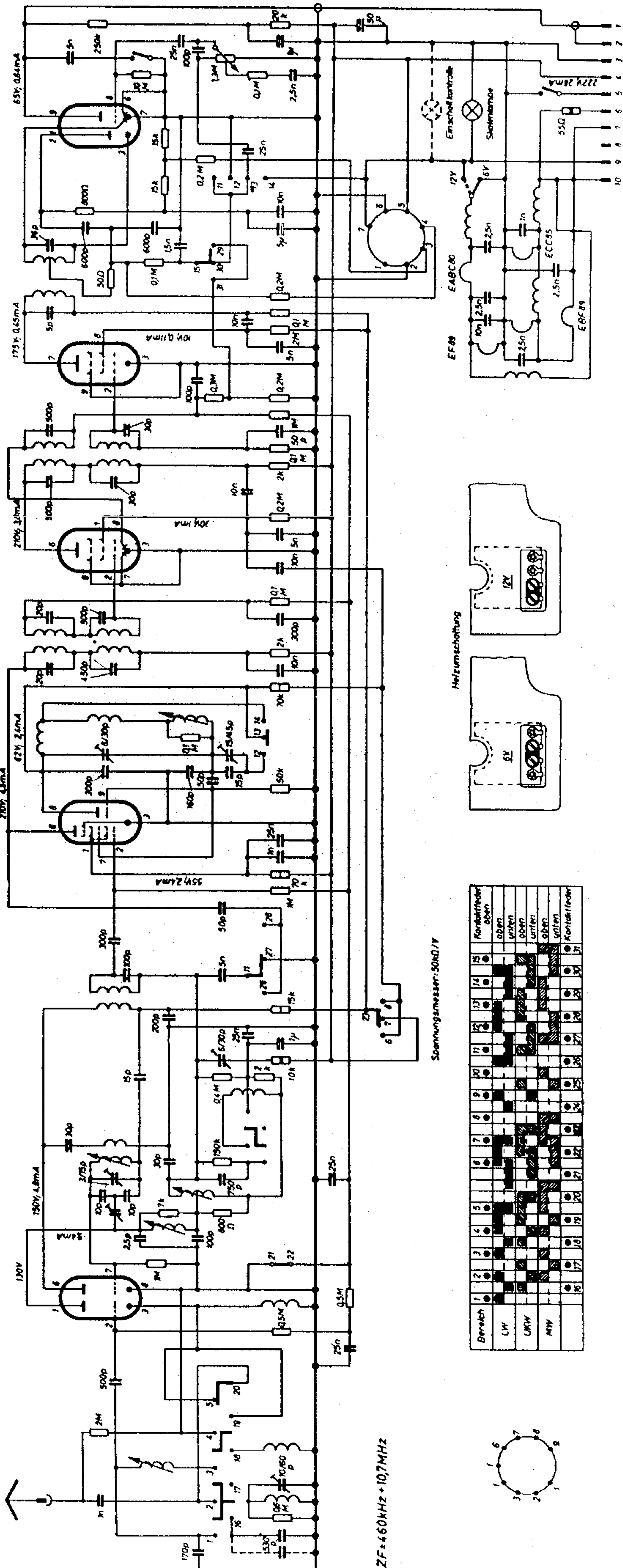
EABC80

EF89

EBF89

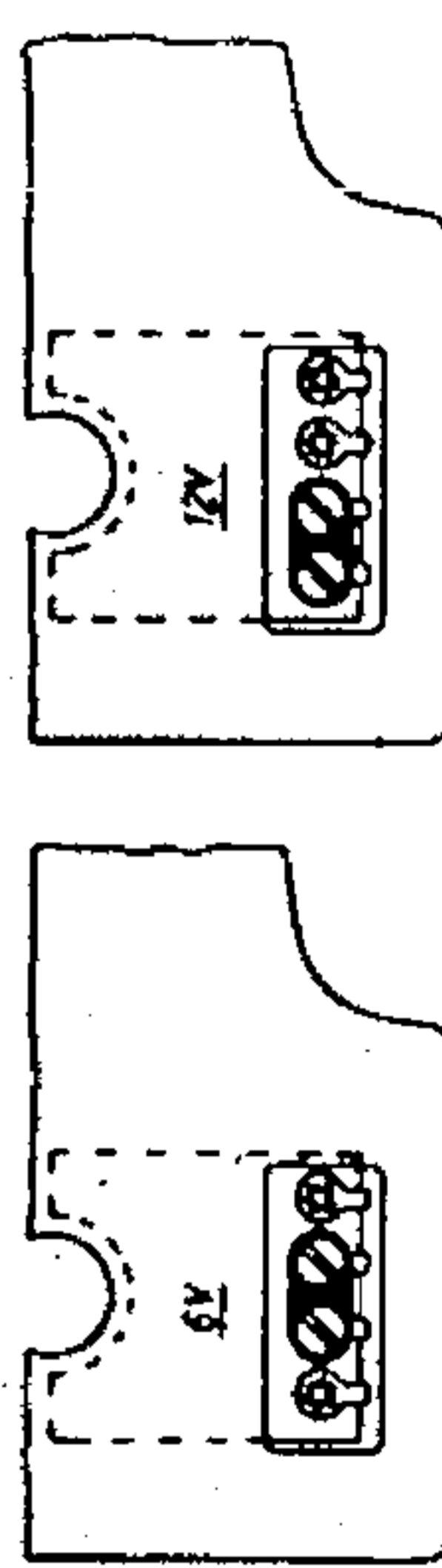
ECA81

ECC85



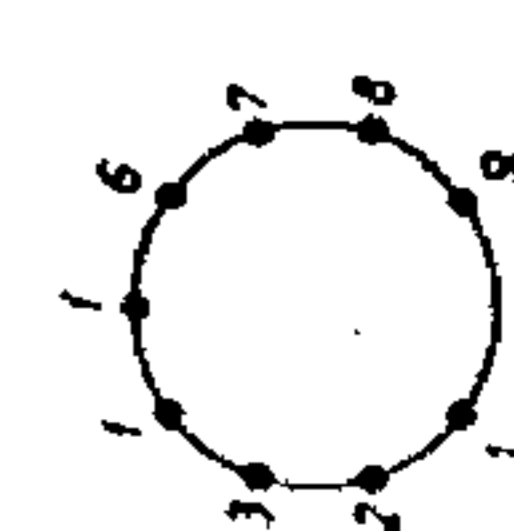
ZF = 460 kHz + 10,7 MHz

Heizumschaltung



Spannungsmesser 50kΩ/V

Bereich	1	2	3	4	5	6	7	8	9	10	11	12	13	14	15	Kontaktfeder
LW	●	●	●	●	●	●	●	●	●	●	●	●	●	●	●	oben
	●	●	●	●	●	●	●	●	●	●	●	●	●	●	●	unten
UKW	●	●	●	●	●	●	●	●	●	●	●	●	●	●	●	oben
	●	●	●	●	●	●	●	●	●	●	●	●	●	●	●	unten
MW	●	●	●	●	●	●	●	●	●	●	●	●	●	●	●	oben
	●	●	●	●	●	●	●	●	●	●	●	●	●	●	●	unten
	●	●	●	●	●	●	●	●	●	●	●	●	●	●	●	Kontaktfeder



10 9 8 7 6 5 4 3 2 1