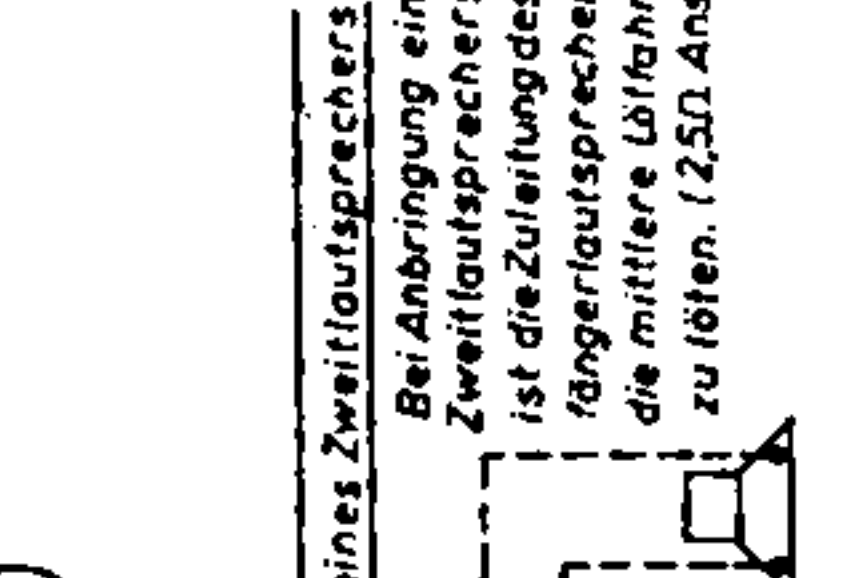
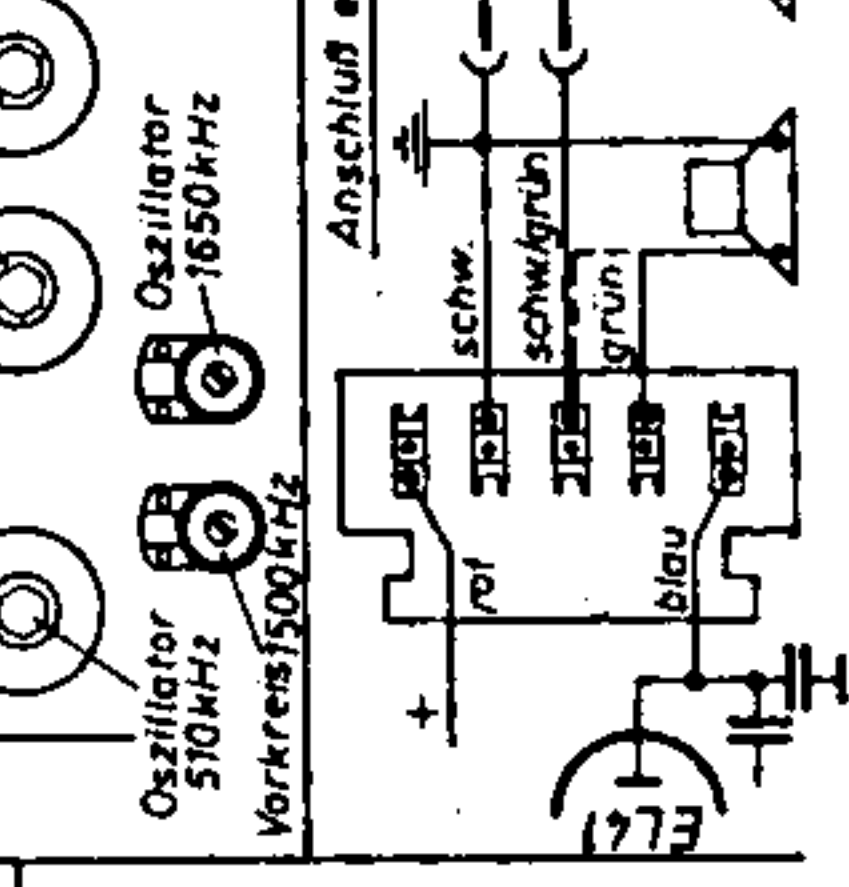
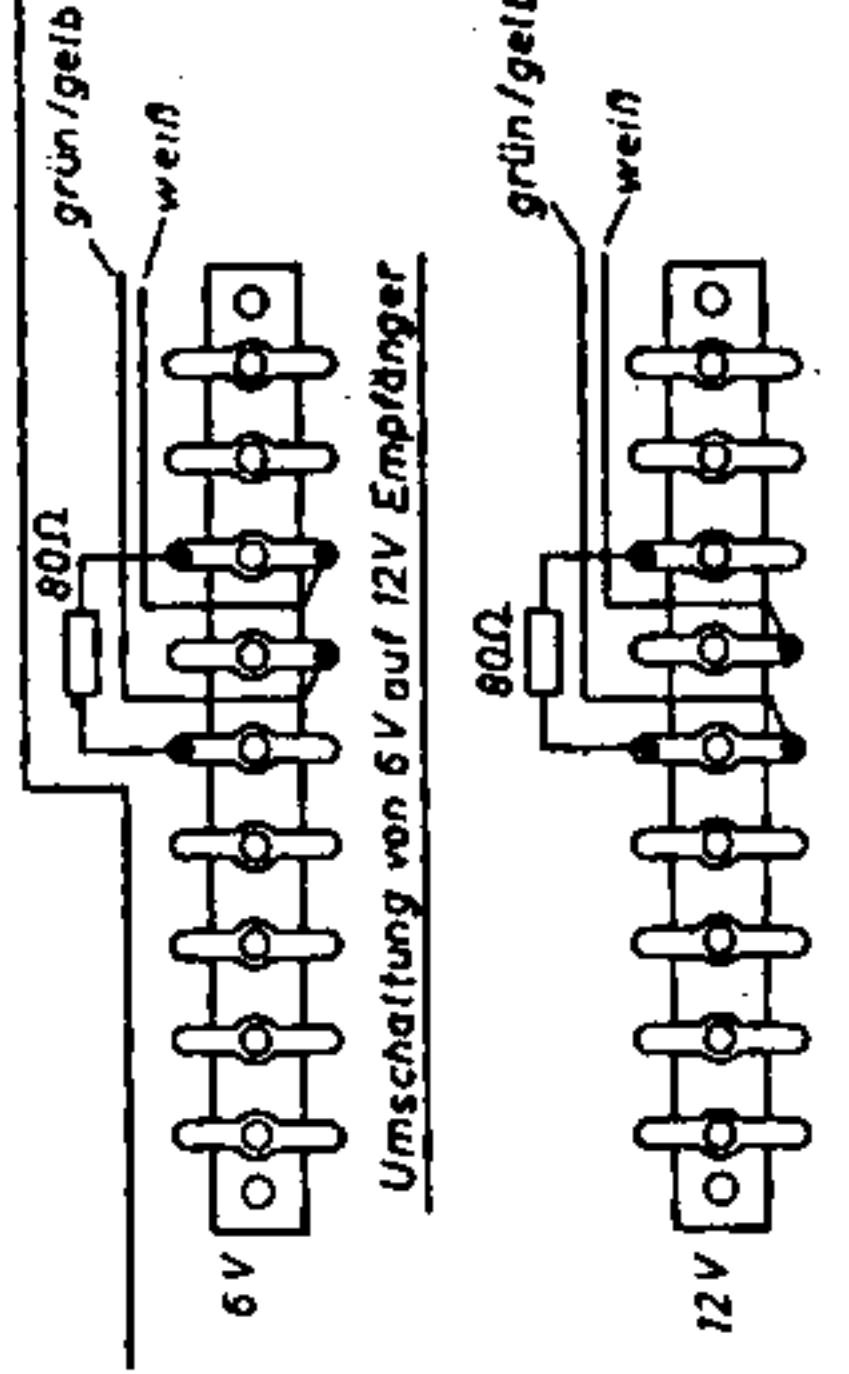
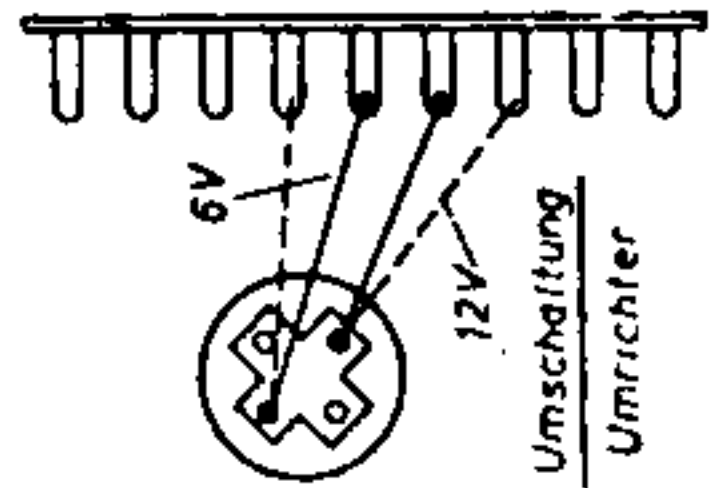
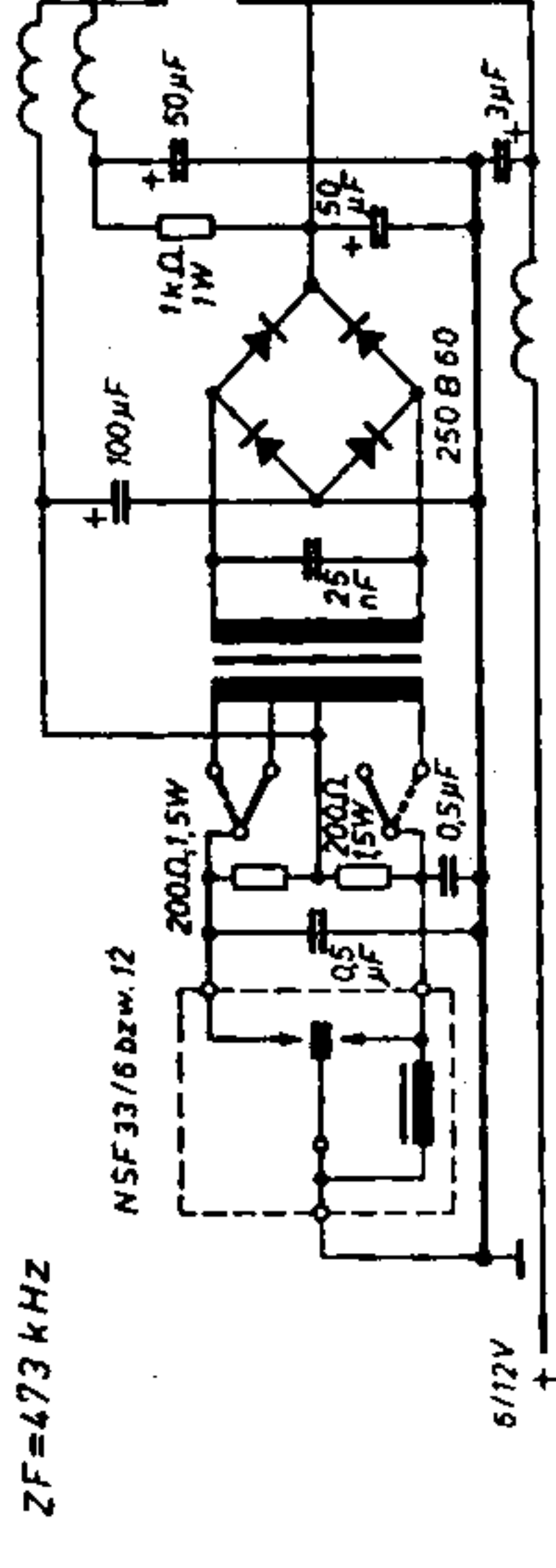
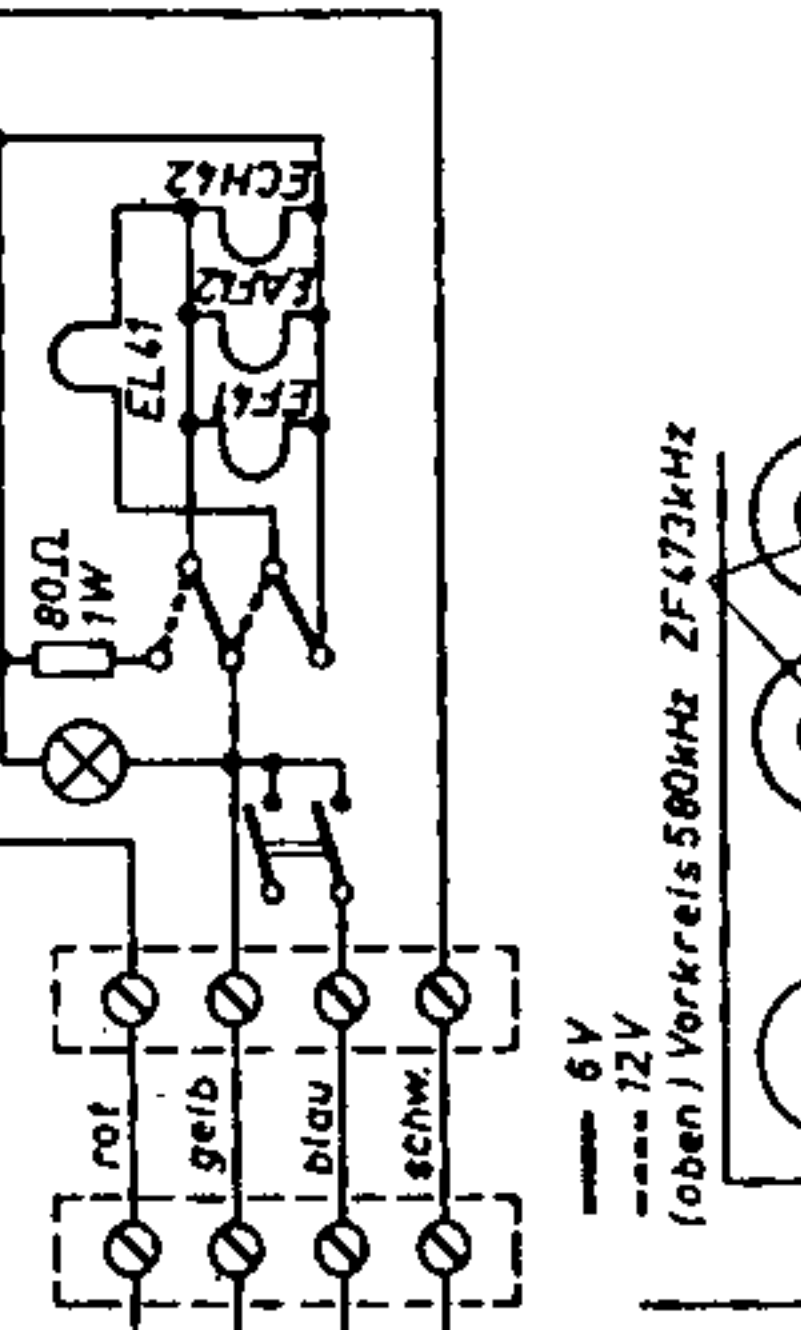


Sockettschaltung



Bei Anbringung eines Zweitlautsprechers (5Ω) ist die Zuleitung des Empfängerlautsprechers auf die mittlere Lötfläche zu löten. (2,5Ω Anschluss)

Achtung! Vor Öffnen und Aufsetzen des Lautsprecher-Deckels Skala auf 570 kHz einstellen