

Spannungsmessung: Röhrenvoltmeter (Ri = 20 MΩ)

ZF = 473 kHz

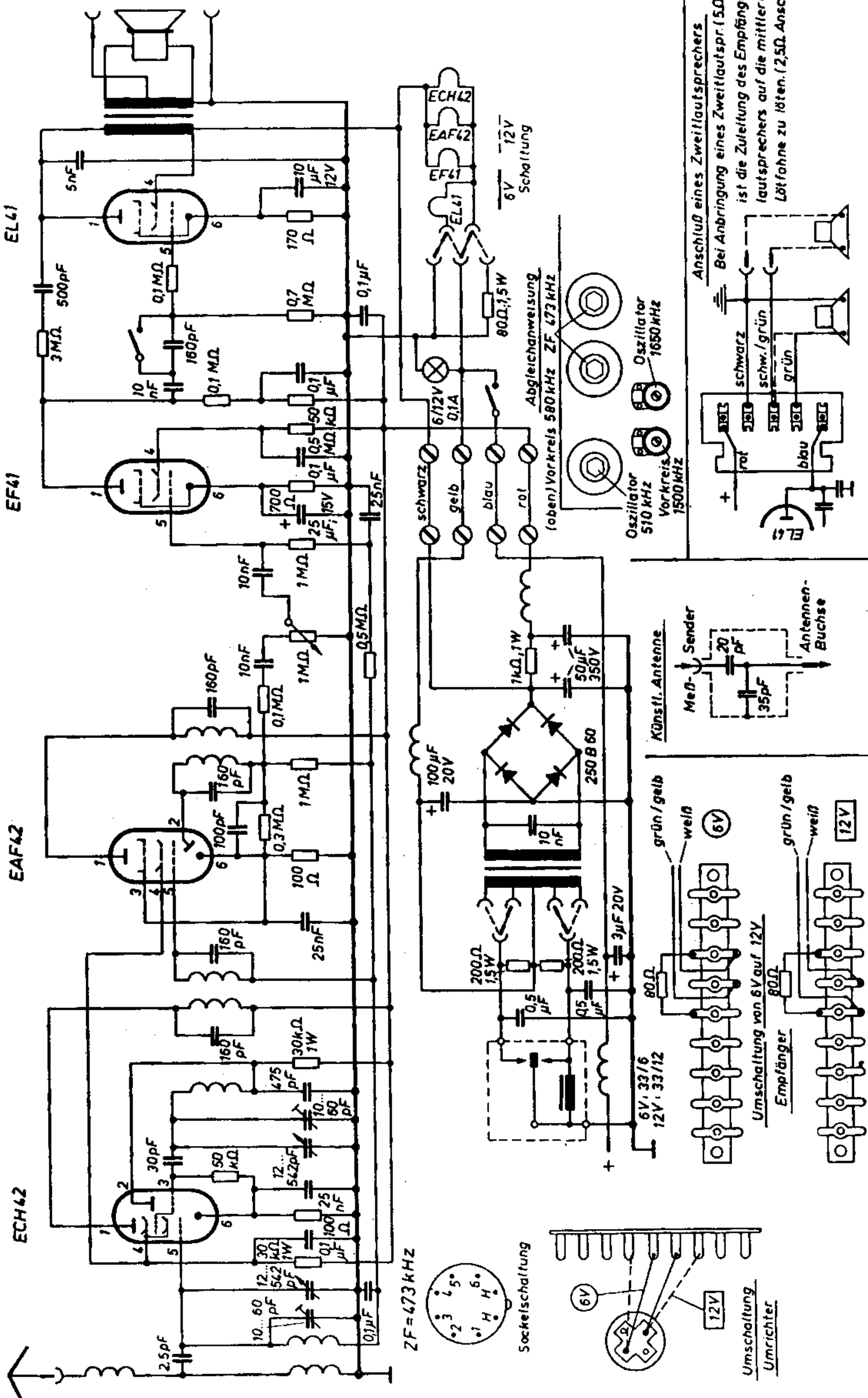


Abgleichanweisung
 (oben) Vorkreis 580 kHz
 ZF 473 kHz

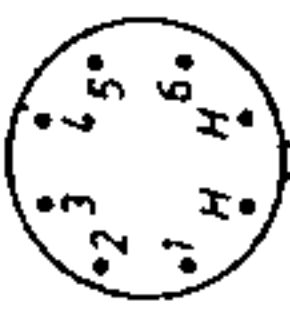
Achtung! Vor Öffnen u. Aufsetzen des Lautsprecher-Deckels Skala auf 510 kHz einstellen

Becker AVUS 3

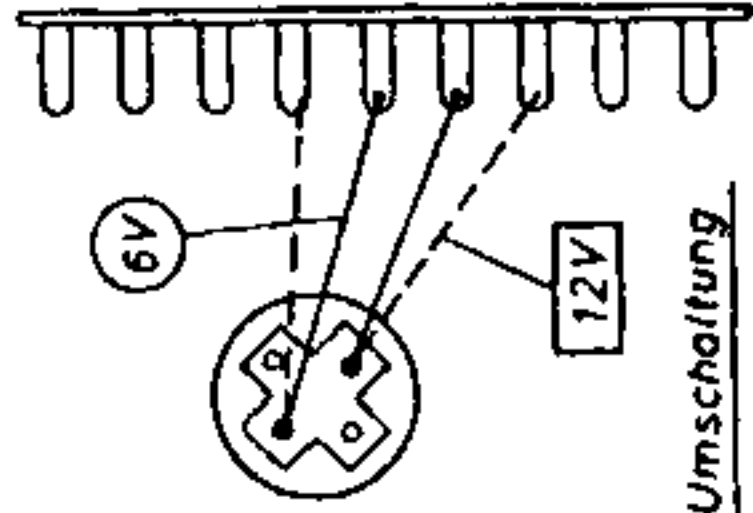
(ab Nr. 14220)



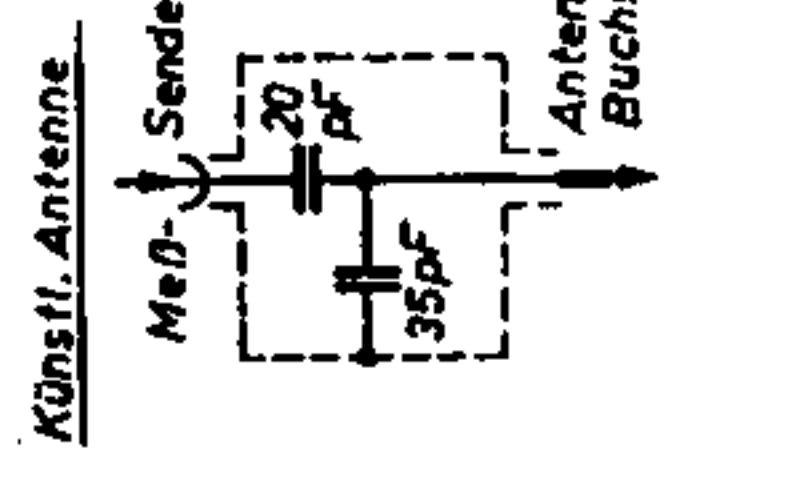
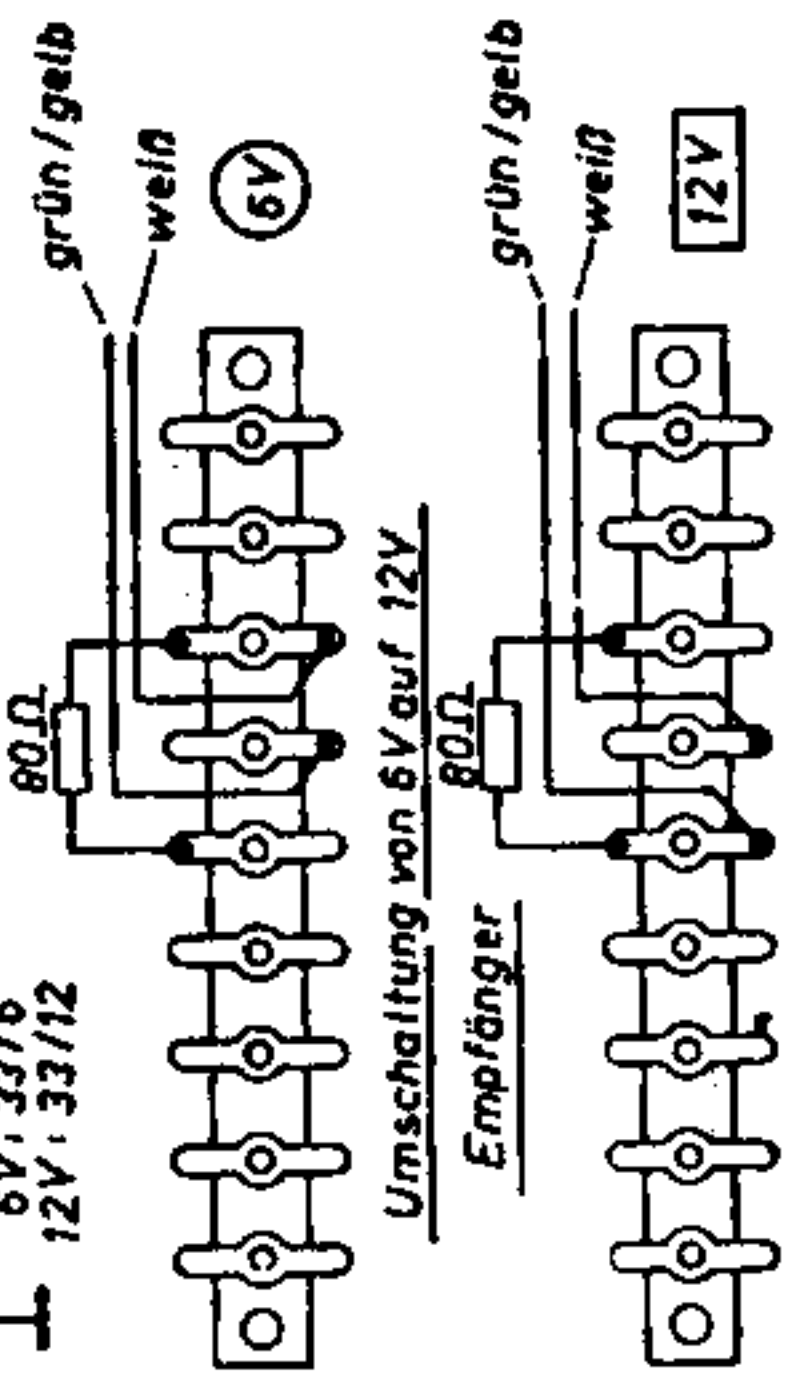
ZF = 473 kHz



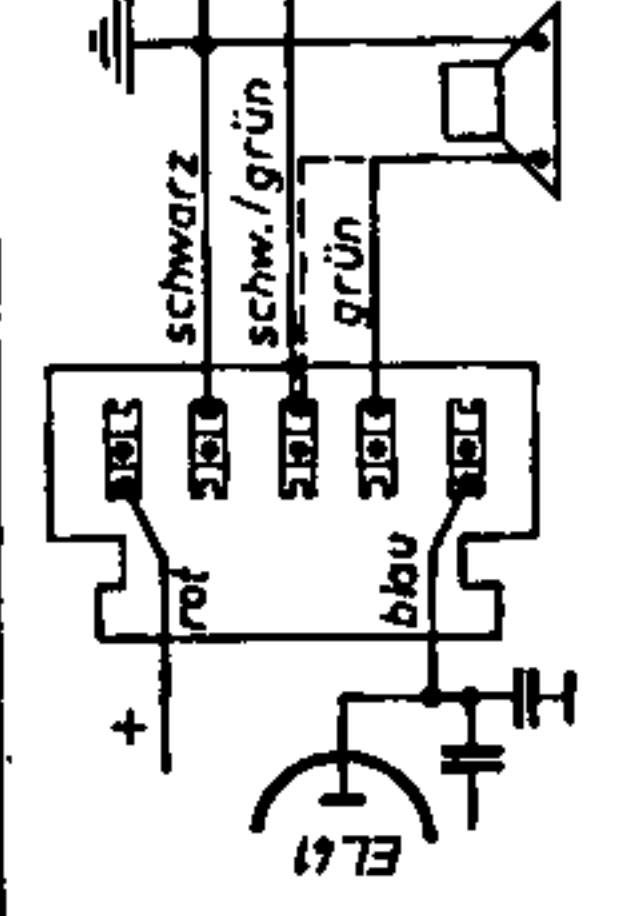
Sockelschaltung



Umschaltung Umrücker



Künstl. Antenne

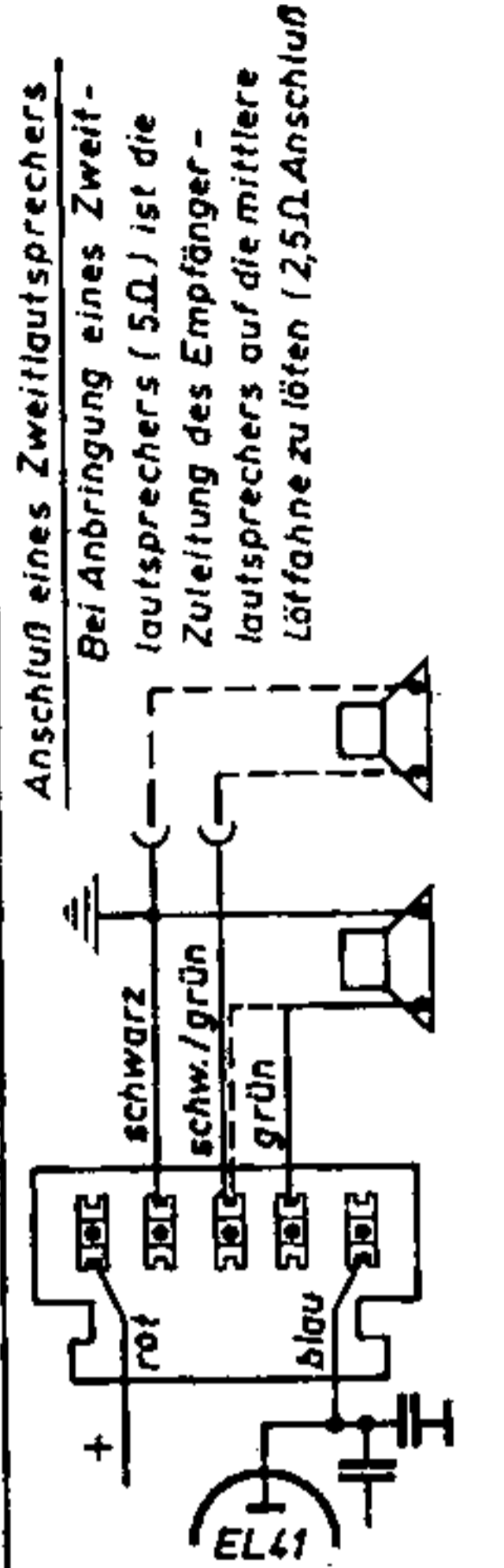
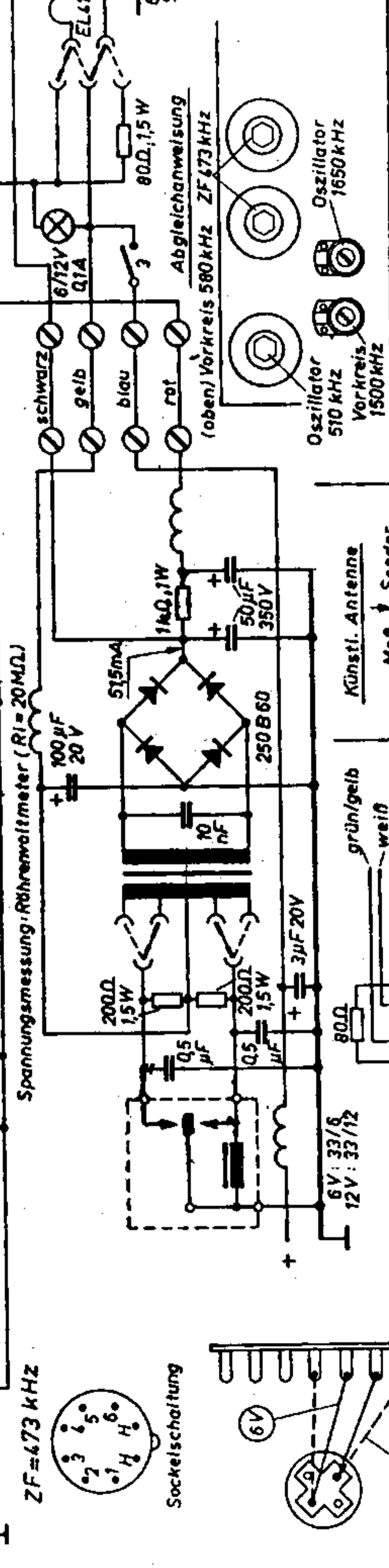
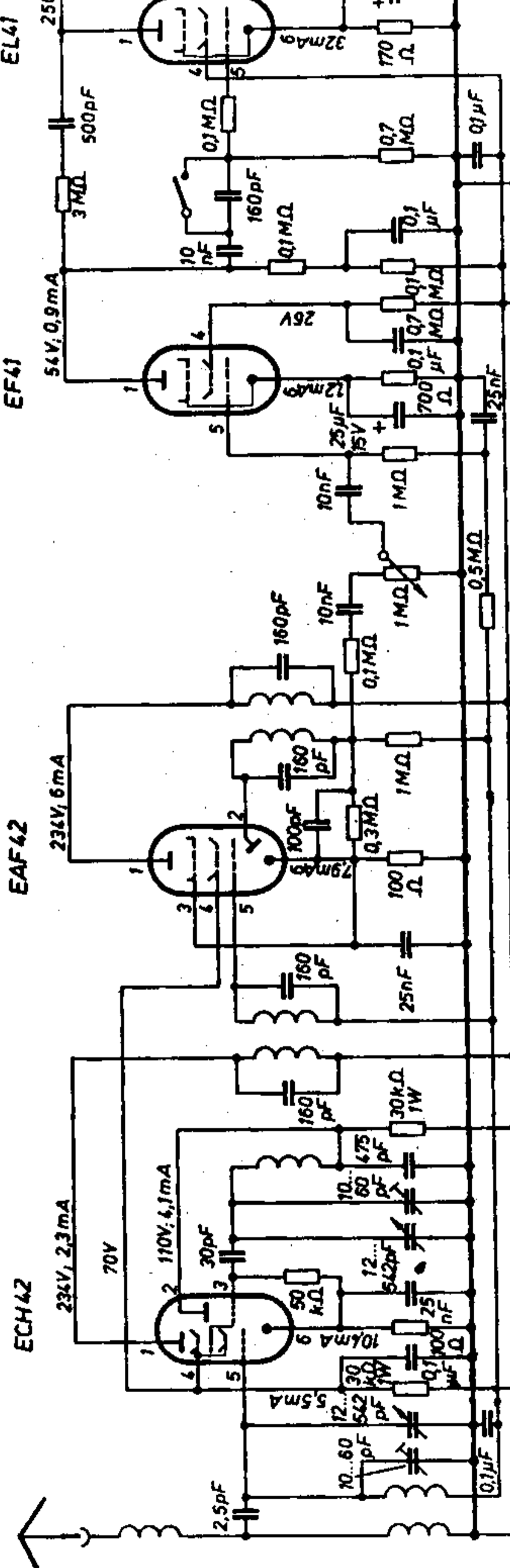


Anschluß eines Zweitlautsprechers
Bei Anbringung eines Zweitlautspr. (50Ω) ist die Zuleitung des Empfängers auf die mittlere Lötfläche zu löten. (2,5Ω-Anschluß)

Achtung! Vor Öffnen u Aufsetzen des Lautsprecher-Deckels Skala auf 510 kHz einstellen

Becker AVUS 3

(ab Nr. 14875)



Achtung! Vor Öffnen u Aufsetzen des Lautsprecher - Deckels Skala auf 510 kHz einstellen