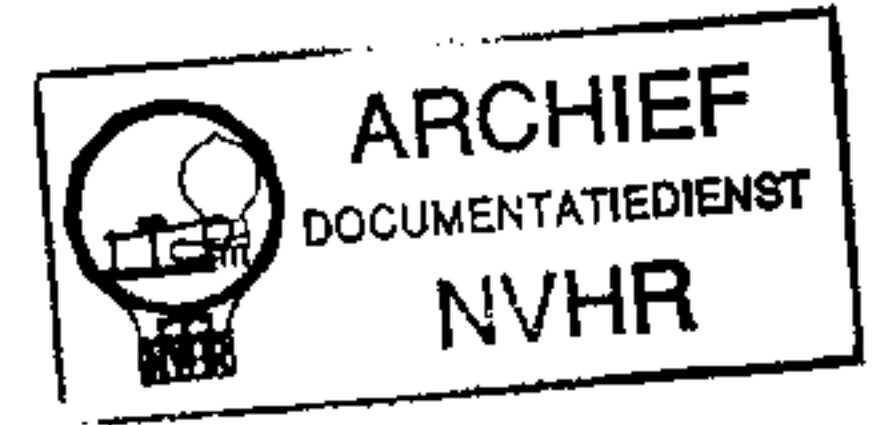


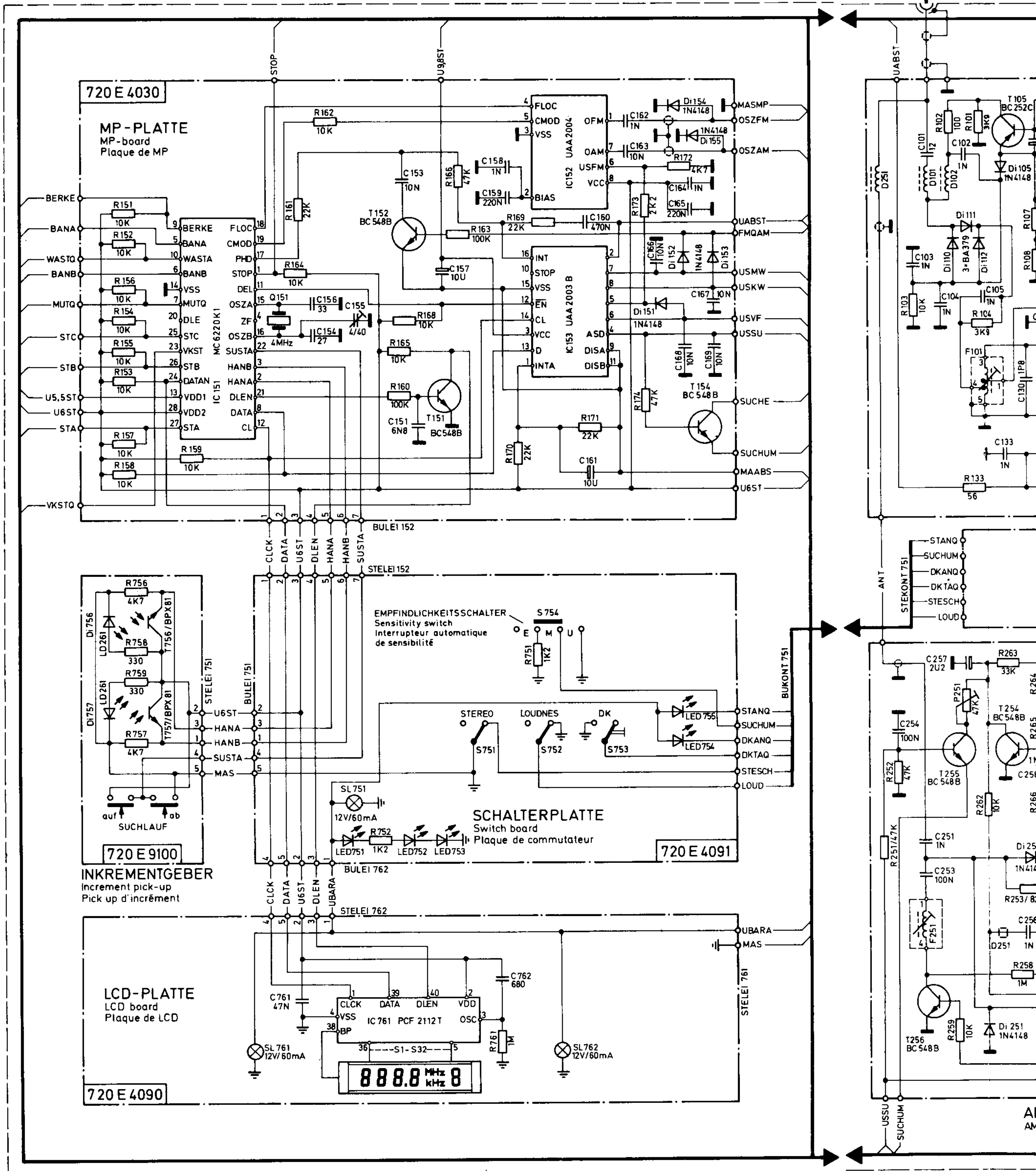


## Schaltplan Bavaria electronic 720

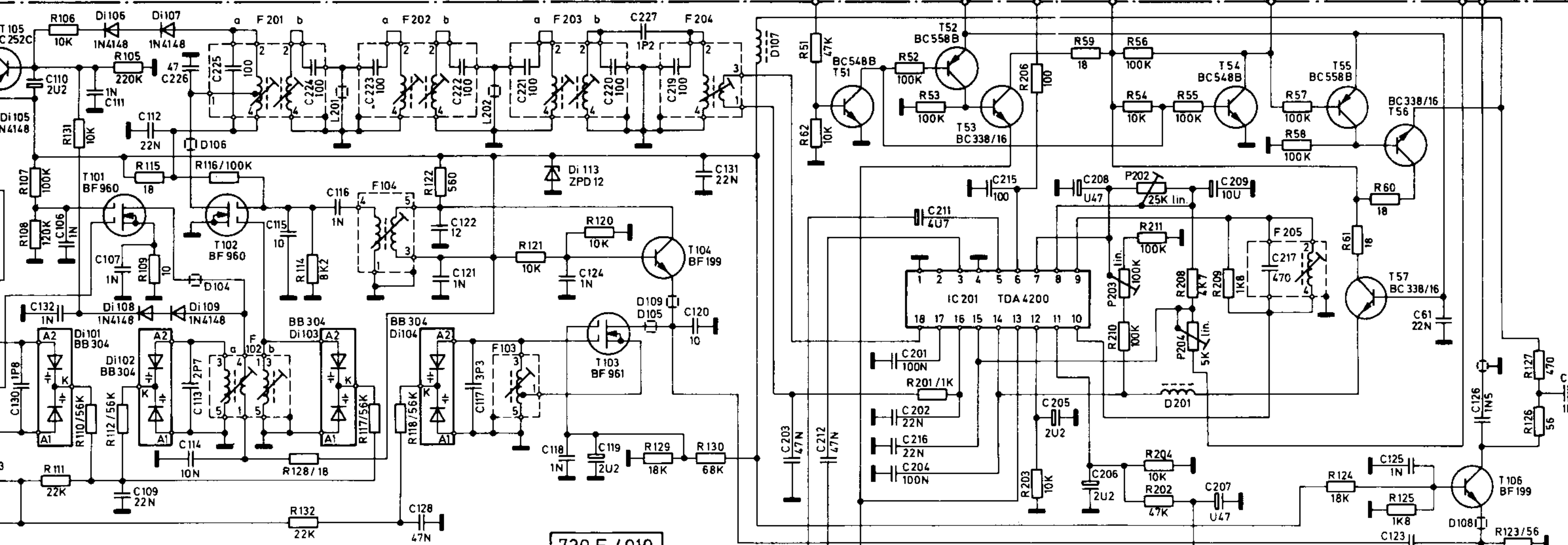


Gültig ab Gerät Nr. HS 7030001  
Valid from set No. HS 7030001  
Valable à partir de No. HS 7030001

Met dank aan Bjarne Stridsberg

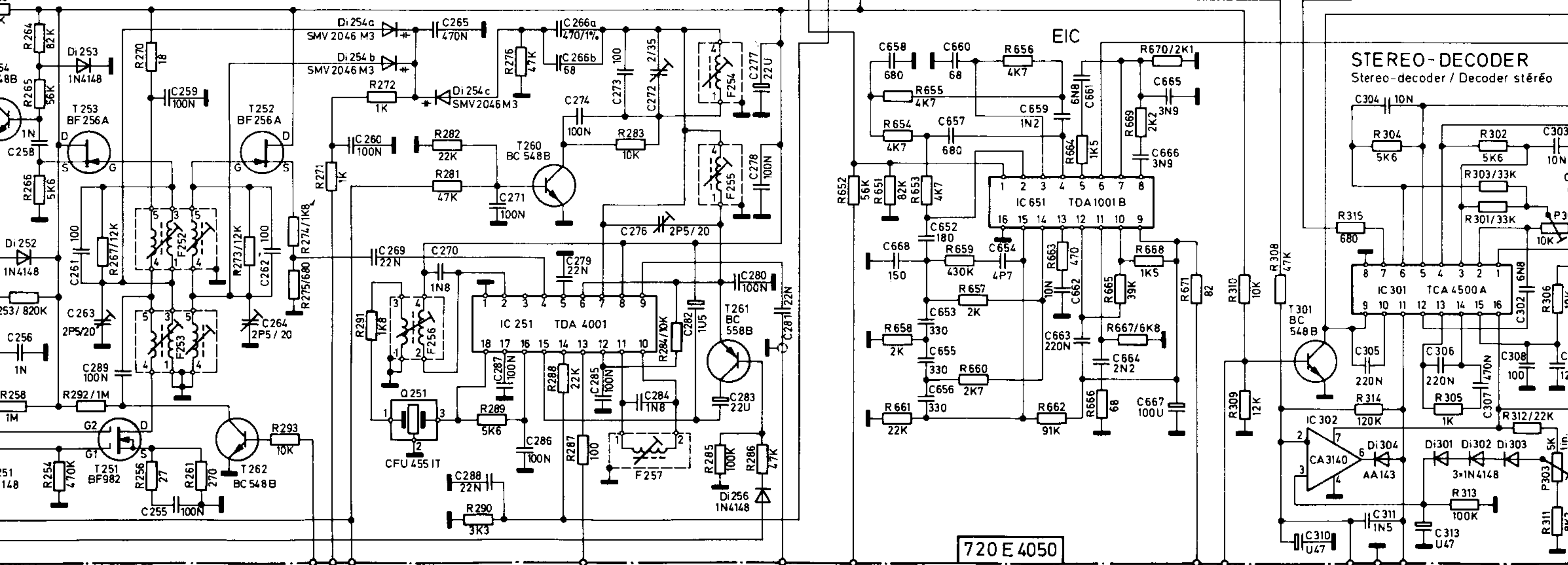
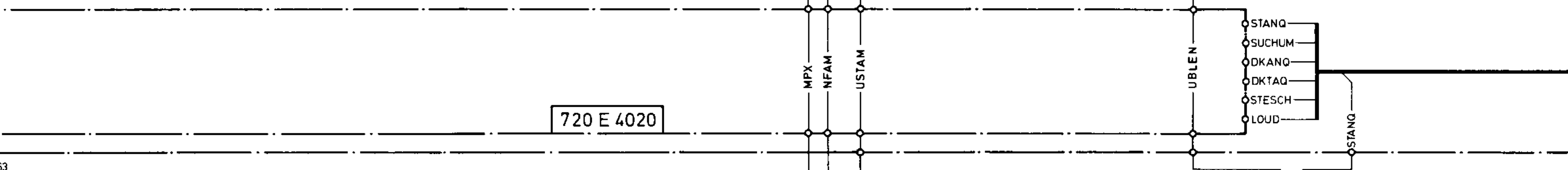


FM-HF/ZF  
FM-RF/IF FM-HF/MF



720 E 4010

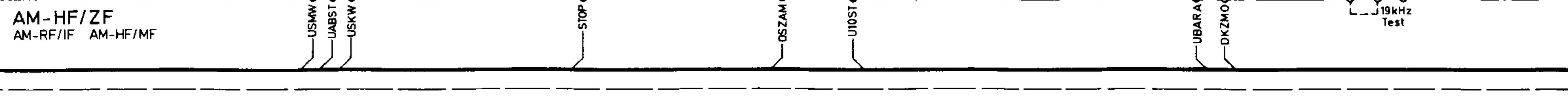
720 E 4020



AM-HF/ZF  
AM-RF/IF AM-HF/MF

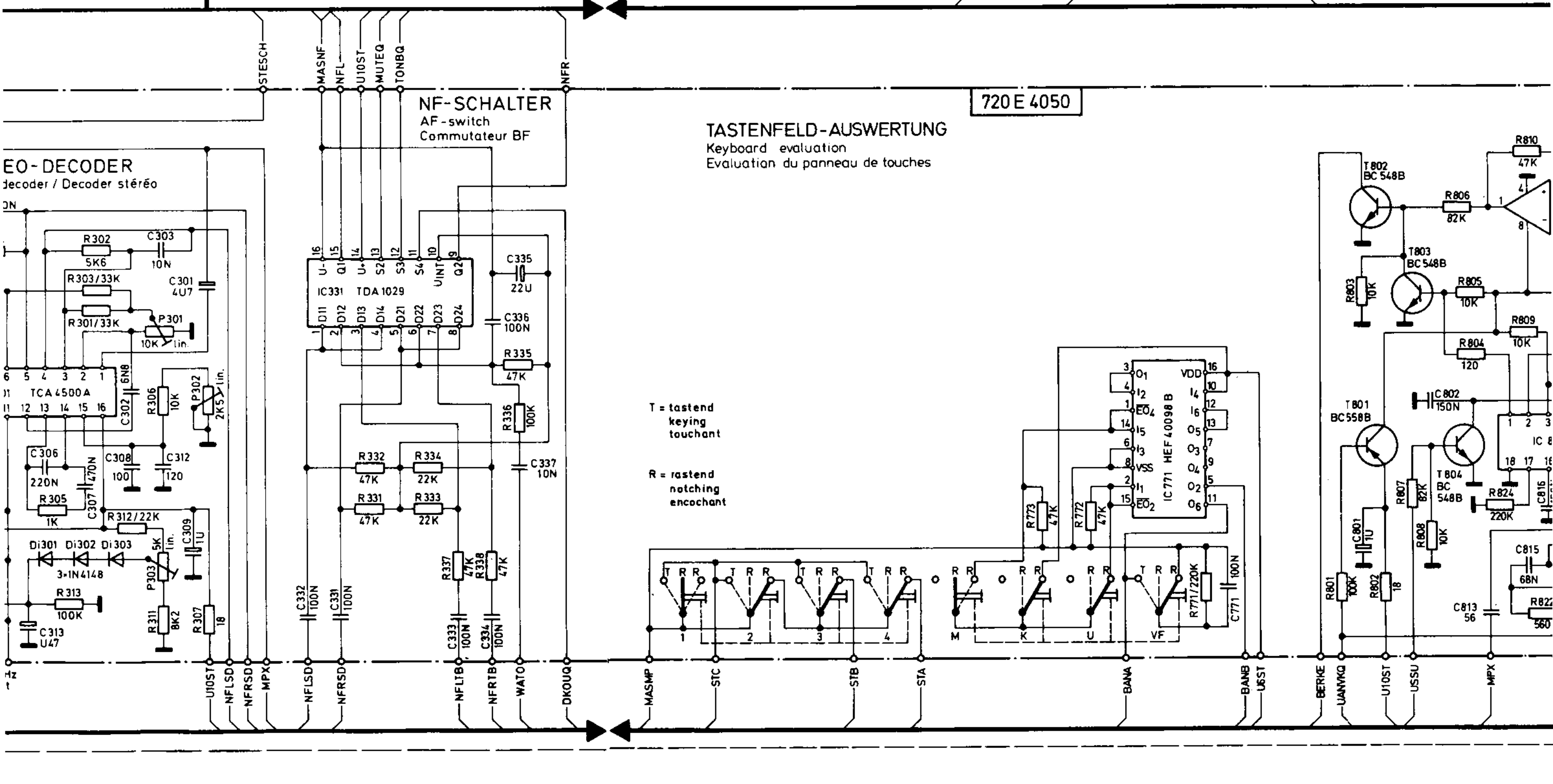
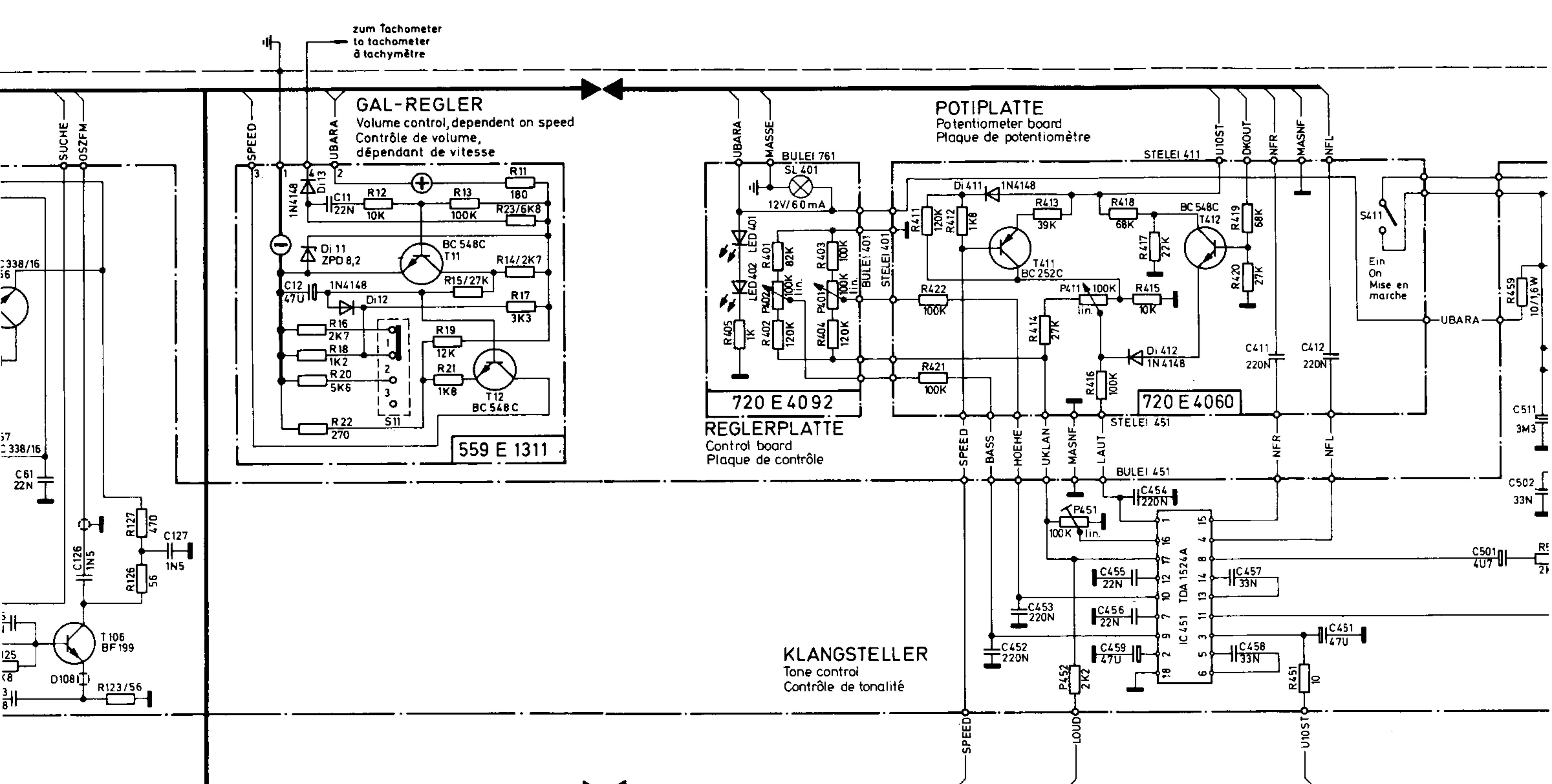
USMW  
UABST  
USKW

720 E 4050

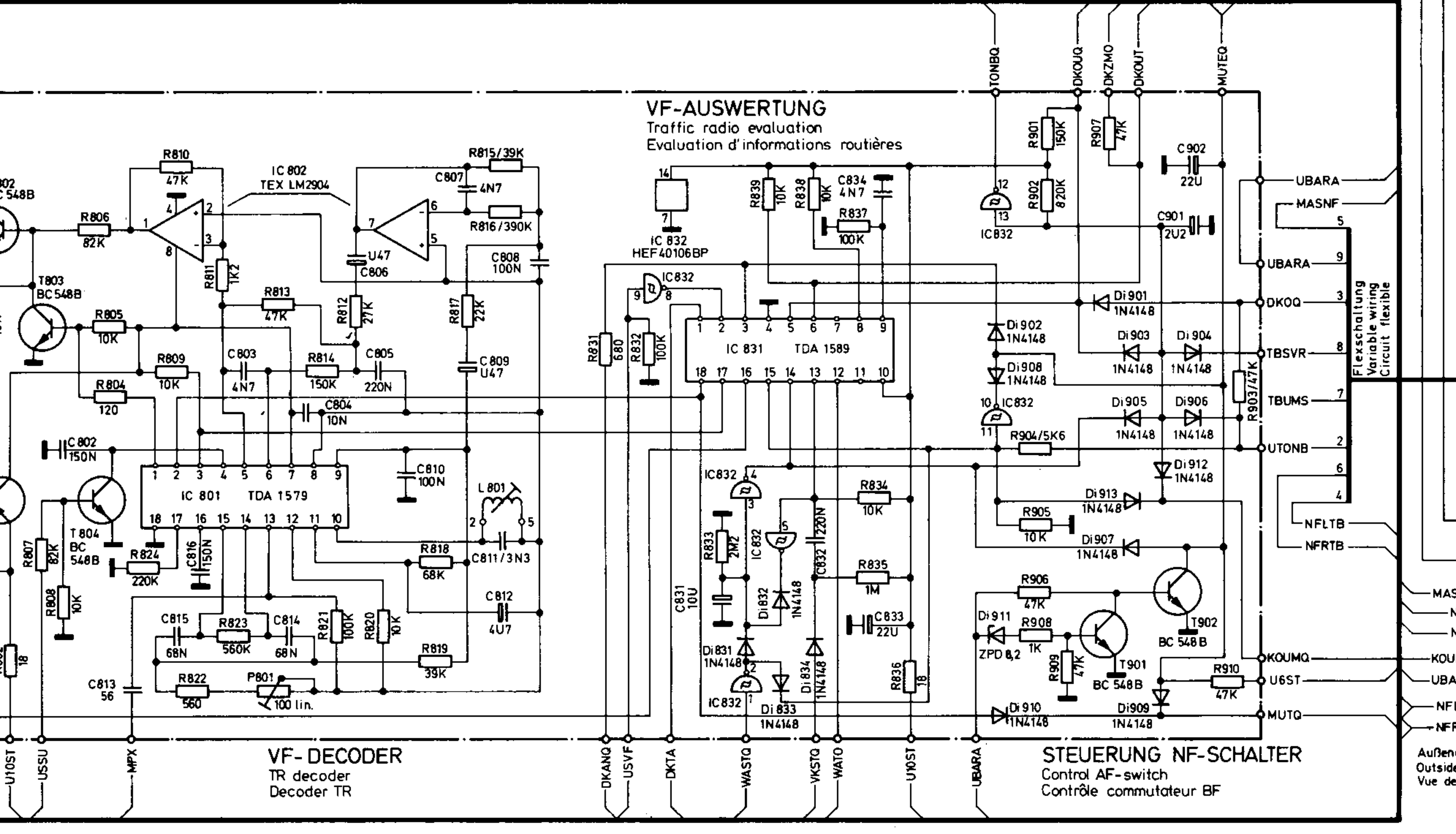
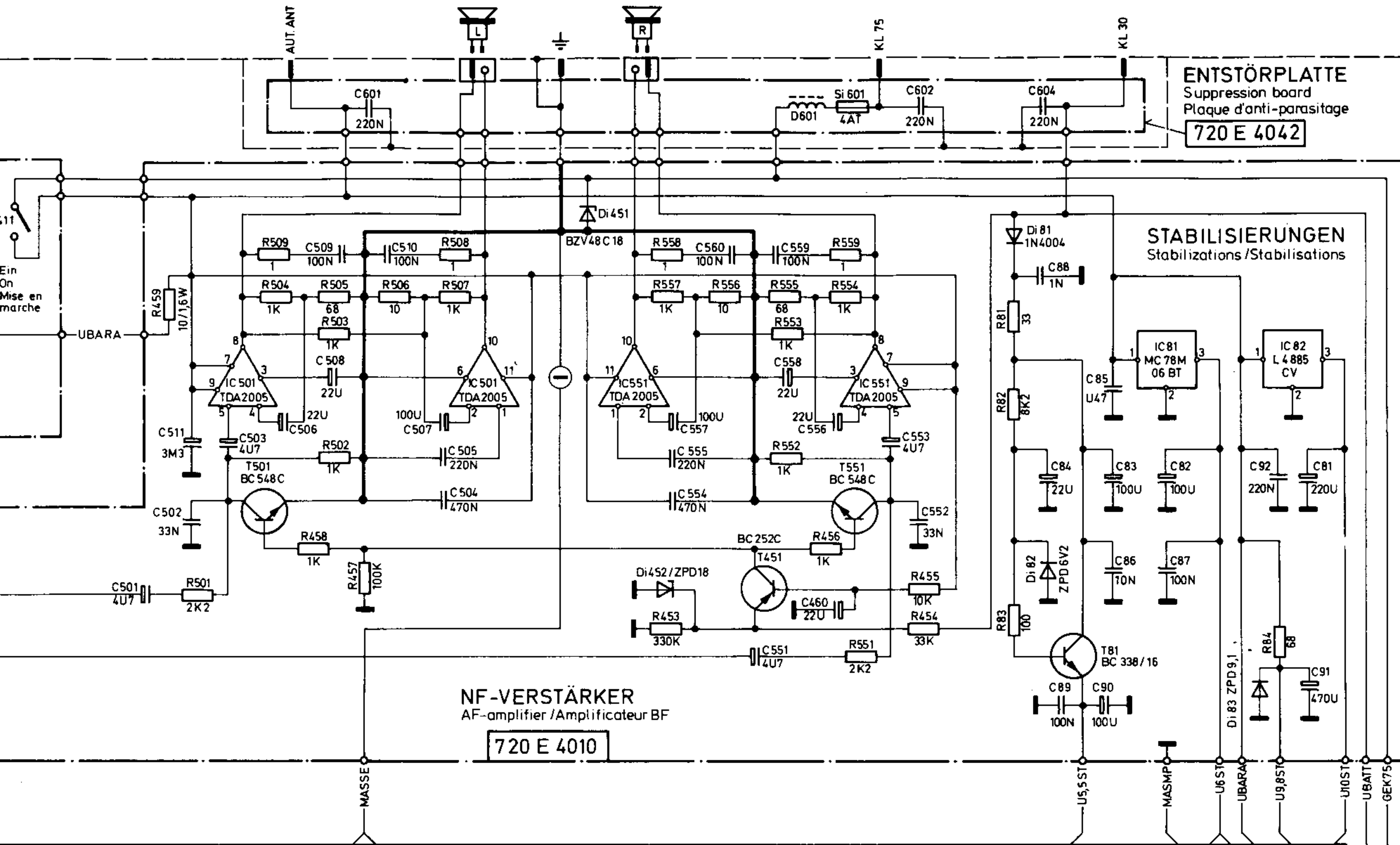


STEREO-DECODER  
Stereo-decoder / Decoder stéreo

19kHz Test







**HALL-SCHALTER**  
HALL-switch  
Commutateur HALL

**DOLBY-PROCESSOR / LAUFWERKSTEUERUNG / MOTORREGELUNGSPLATTE**  
DOLBY-processor / drive mechanism control / motor regulation board  
Procédureur DOLBY / contrôle du mécanisme de roulement / circuit de régulation du moteur

TBUMS  
DKOQ  
UBARA

TBSVR

TBUMS

UTONB

UTONB

S70

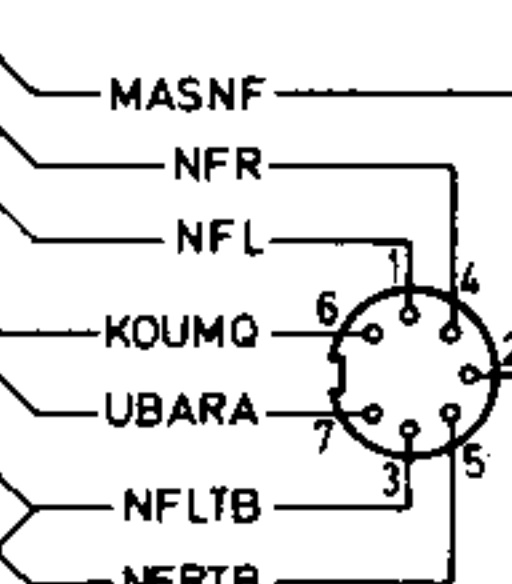
S72/S73 = Bandens...  
Change-o...  
Commutat...

S70 = Umschalt...  
Change-o...  
Commutat...

Anschlußbuchse für Kopfhörer  
Connection socket for headphones  
Prise de raccordement pour écouteurs

Außenansicht  
Outside view  
Vue de l'extérieur

Flexschaltung  
Variable wiring  
Circuit flexible



GEK 75

UBATT

S70

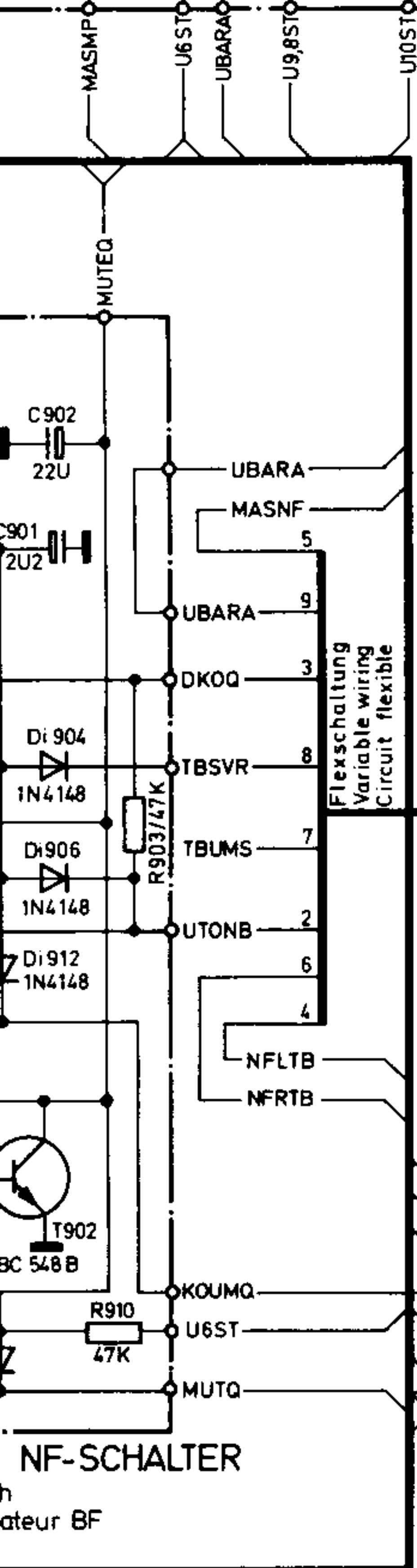
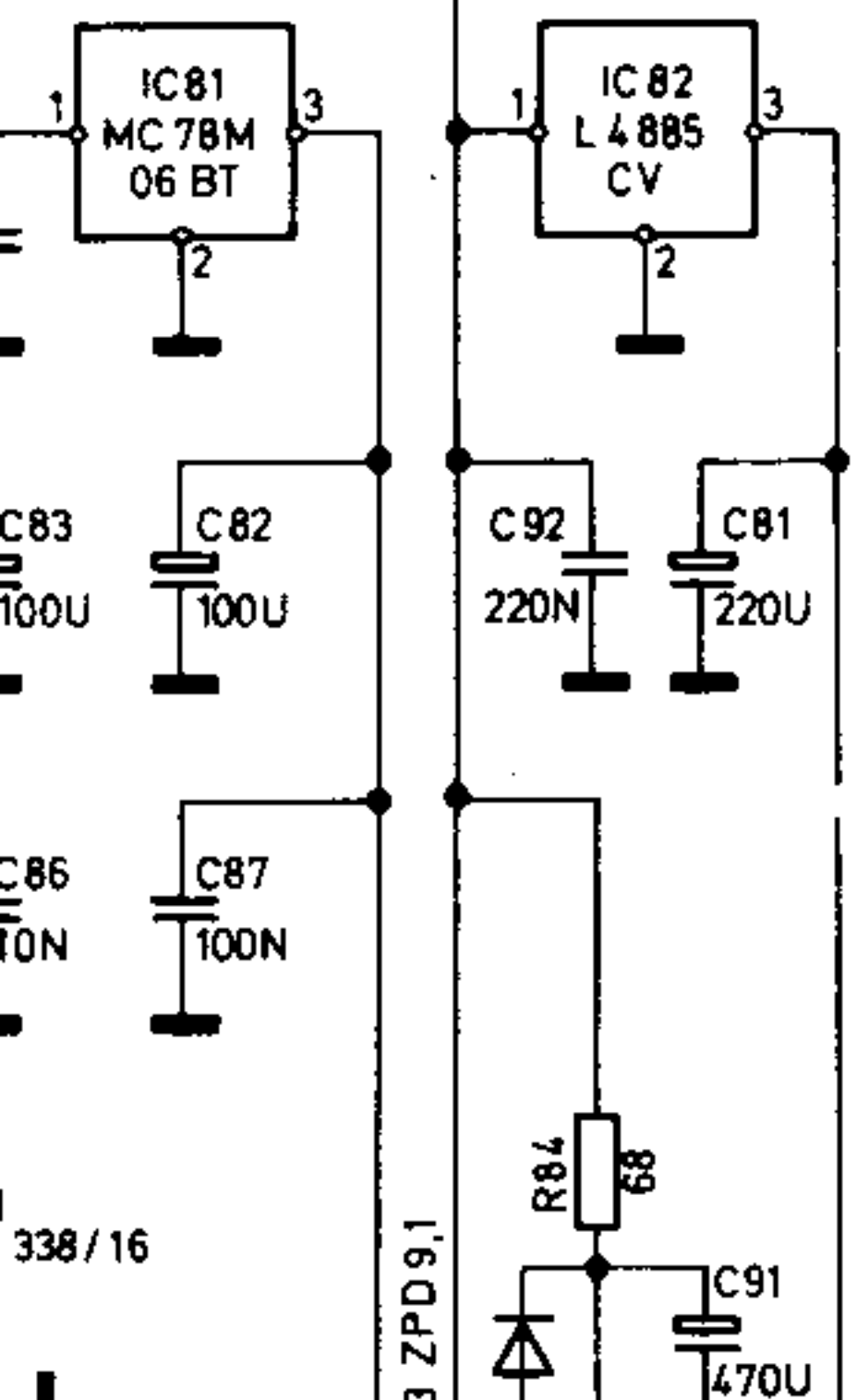
S72/S73 = Bandens...  
Change-o...  
Commutat...

KL 30

**ENTSTÖRPLATTE**  
Suppression board  
Plaque d'anti-parasitage

720 E 4042

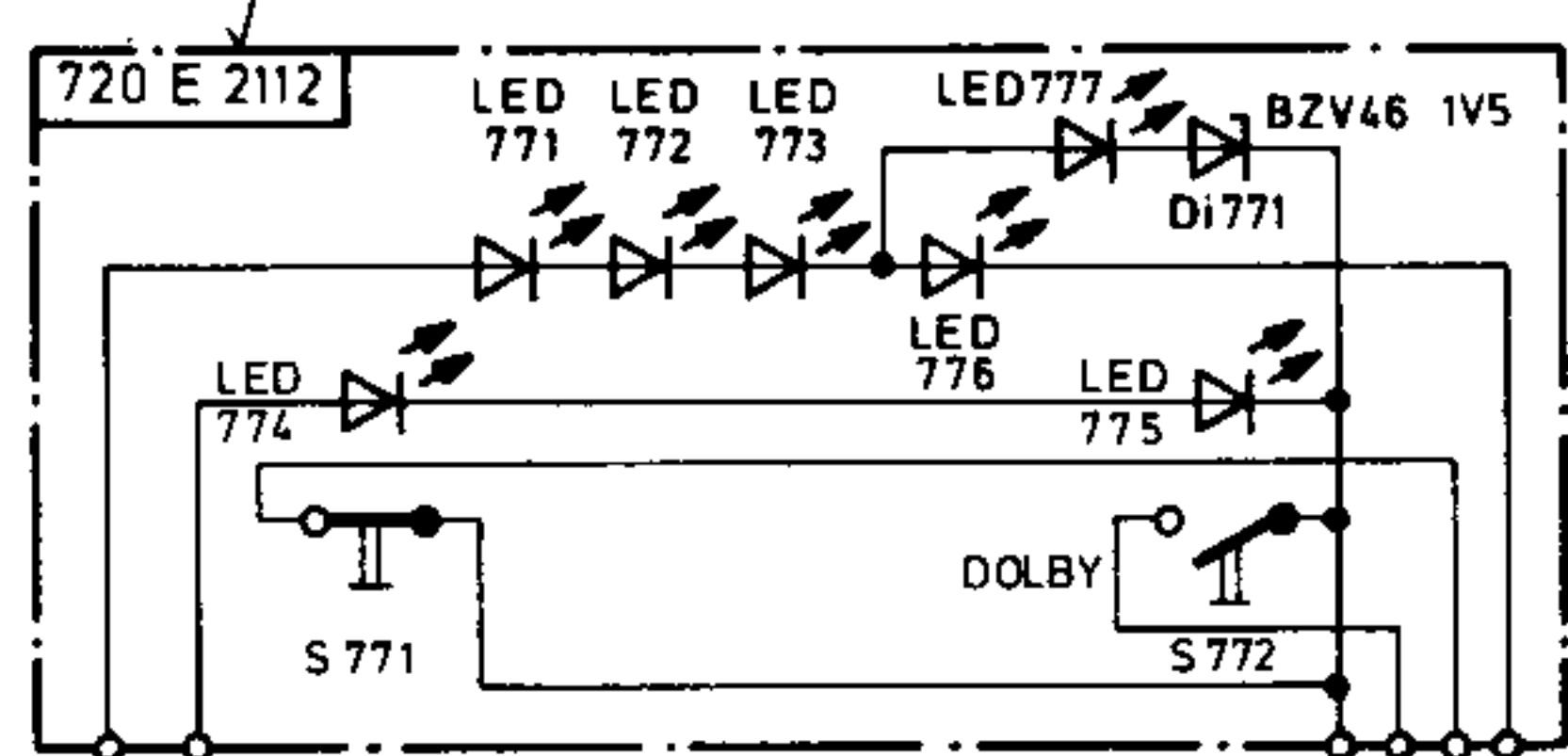
**STABILISIERUNGEN**  
Stabilizations/Stabilisations



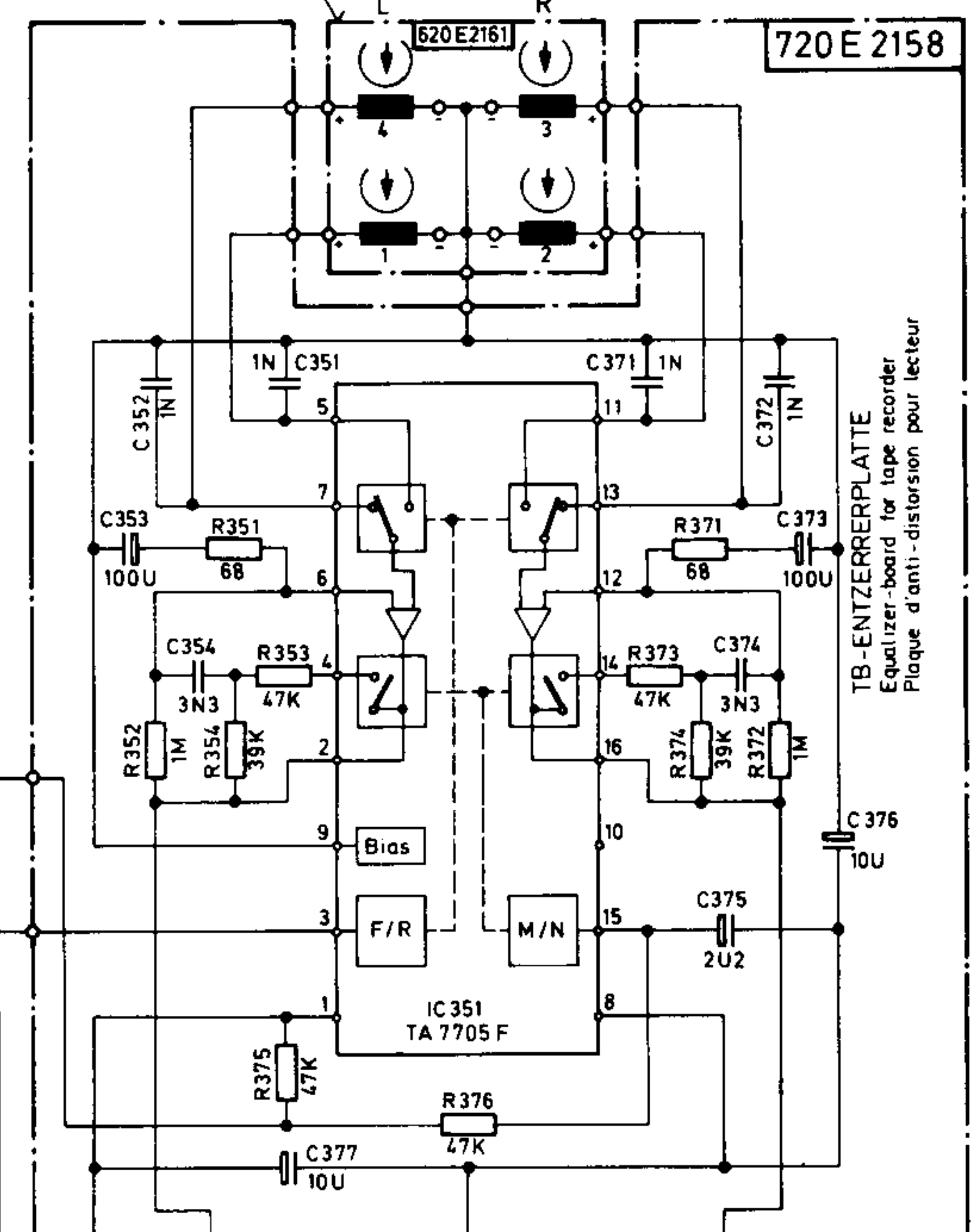
Außenansicht  
Outside view  
Vue de l'extérieur

Anschlußbuchse für Kopfhörer  
Connection socket for headphones  
Prise de raccordement pour écouteurs

**TB - TASTENBELEUCHTUNG**  
Trec. buttons illumination  
Illumination des touches du magn.

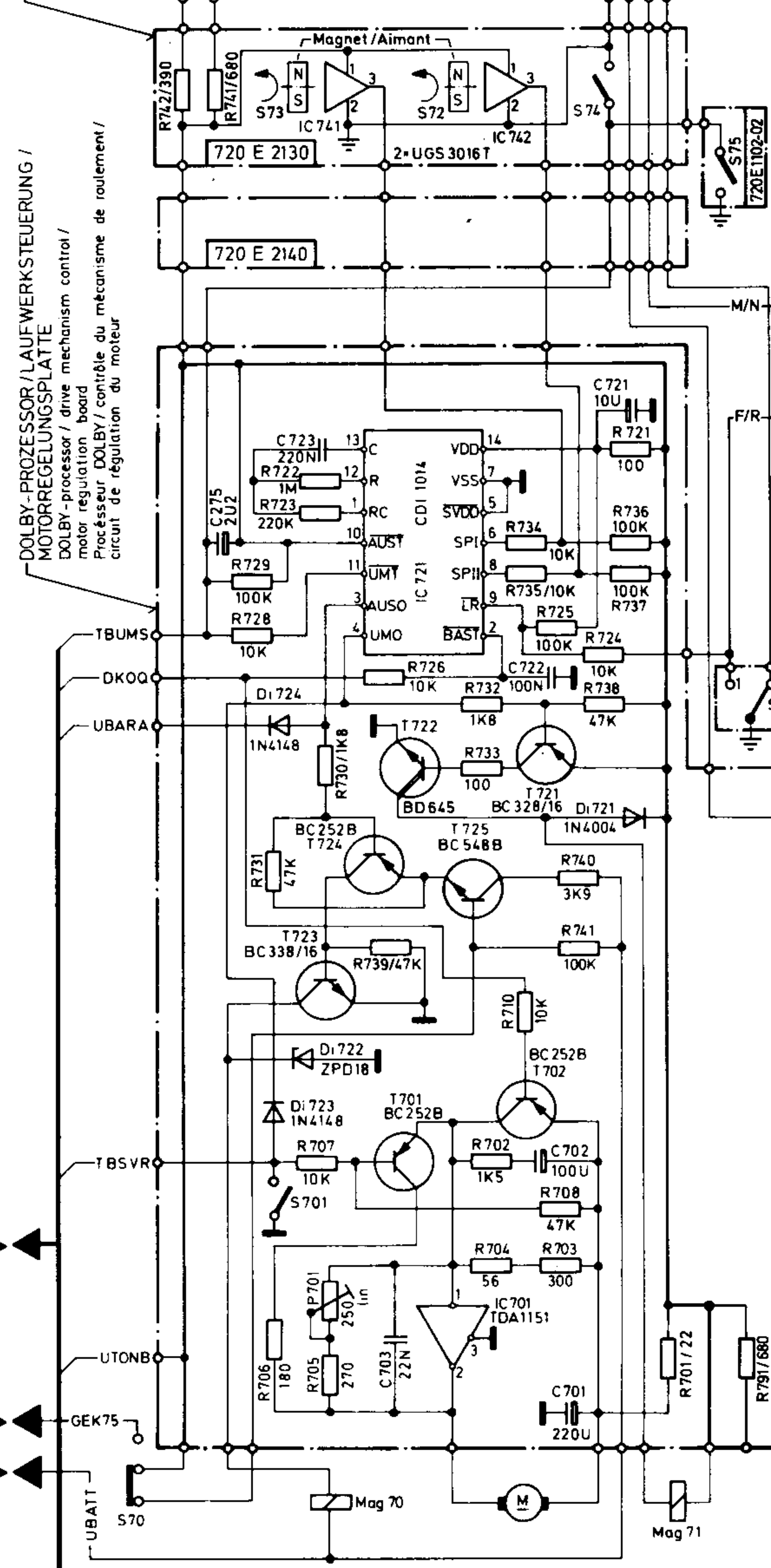


**TONKOPF - ANSCHLUSSPLATTE**  
Connection board for tone-head  
Plaque de raccordement pour tête magnétique



**HALL-SCHALTER**  
HALL-switch  
Commutateur HALL

**DOLBY-PROZESSOR / LAUFWERKSTEUERUNG / MOTORREGELUNGSPLATTE**  
DOLBY-processor / drive mechanism control / motor regulation board  
Processeur DOLBY / contrôle du mécanisme de roulement / circuit de régulation du moteur



- S 70 = Umschalter Tonband-Rundfunk  
Change-over switch tape recorder -radio  
Commutateur magnétophone-radio
- S 72/S 73 = Bandenschalter  
Tape end switch  
interrupteur terminale de la cassette
- S 74 = Spurumschaltung  
Trace commutation  
Commutation de piste
- S 75 = Rücklauf  
Reverse  
Mouvement arrière
- S 76 = Laufrichtungsumschaltung  
Switch-over of running direction  
Commutation de sens de marche
- S 771 = Bandsortenschalter  
Tape selection switch  
Commutateur de sélection de bande
- S 701 = Schnellauf-taste  
Fast winding switch  
Touche d'avance rapide

Schaltungsänderungen vorbehalten!  
Wiring modifications reserved!  
Sauf modifications du circuit!

ateur BF