



# Becker 12 W Verstärker mit Umrichter

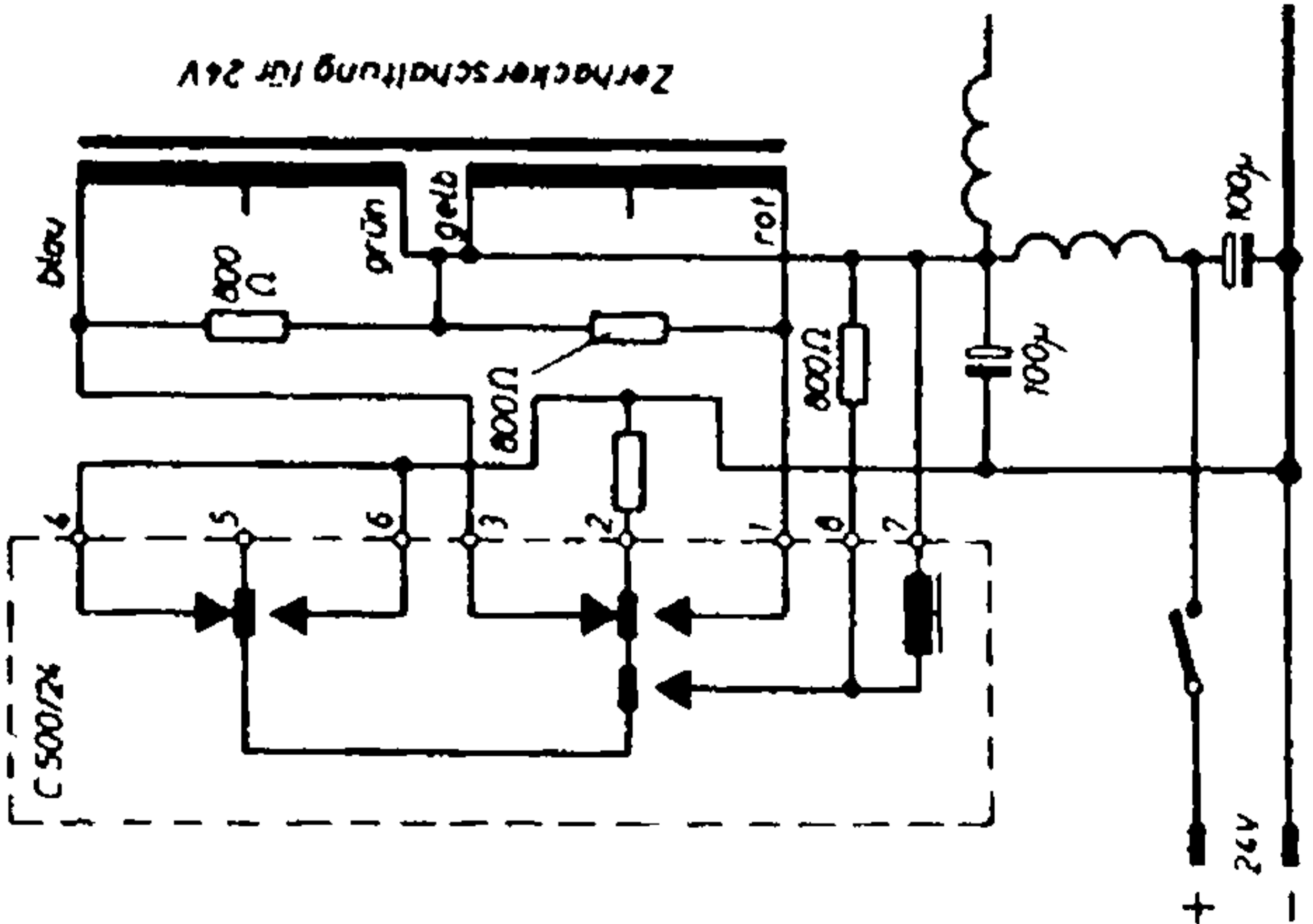
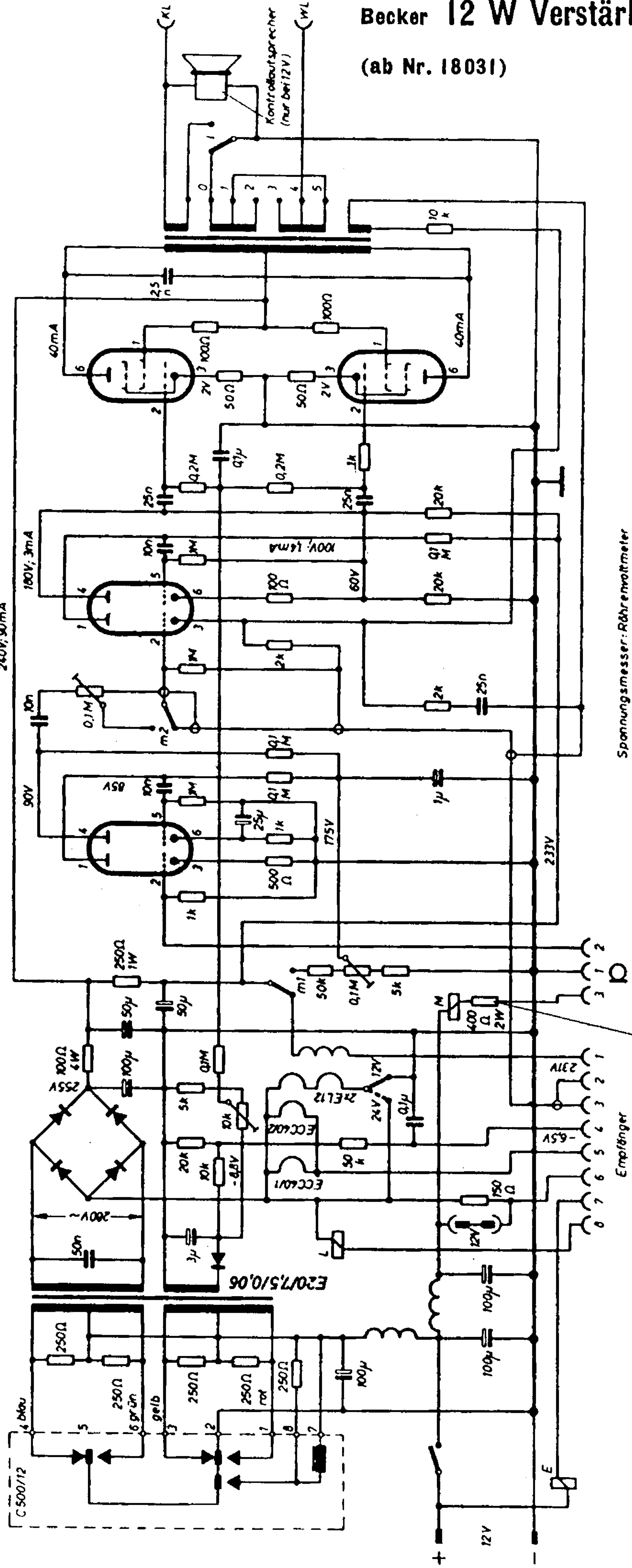
(ab Nr. 18031)

2xEL12/375

ECC40/2

ECC40/1

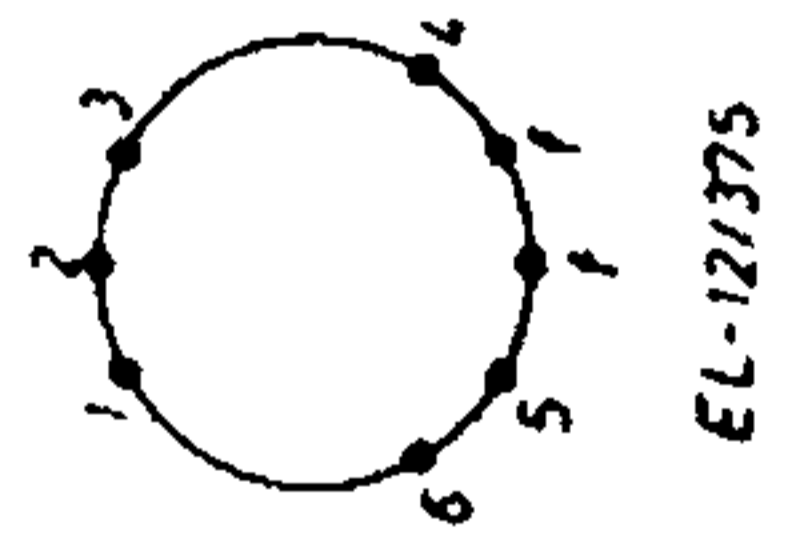
2xB300/100



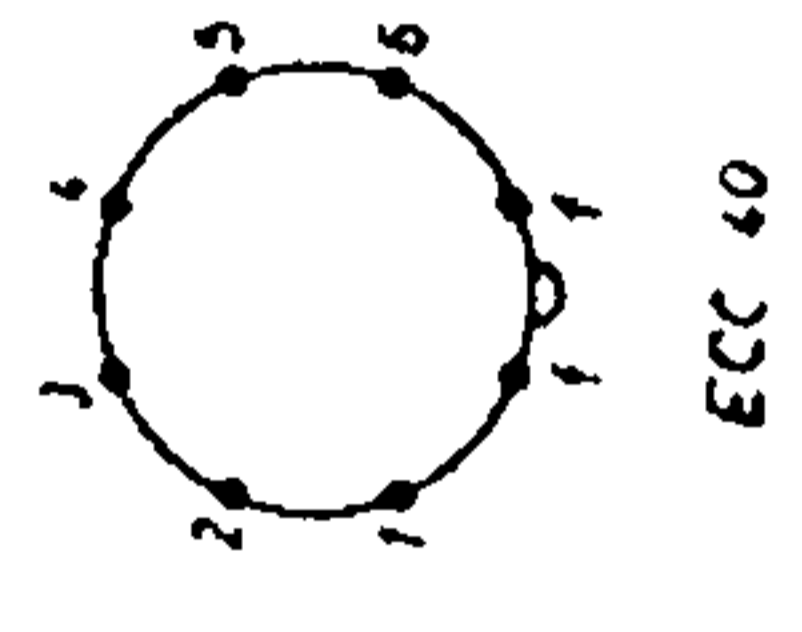
Spannungsmesser: Röhrenvoltmeter

nur bei 24V Ausführung

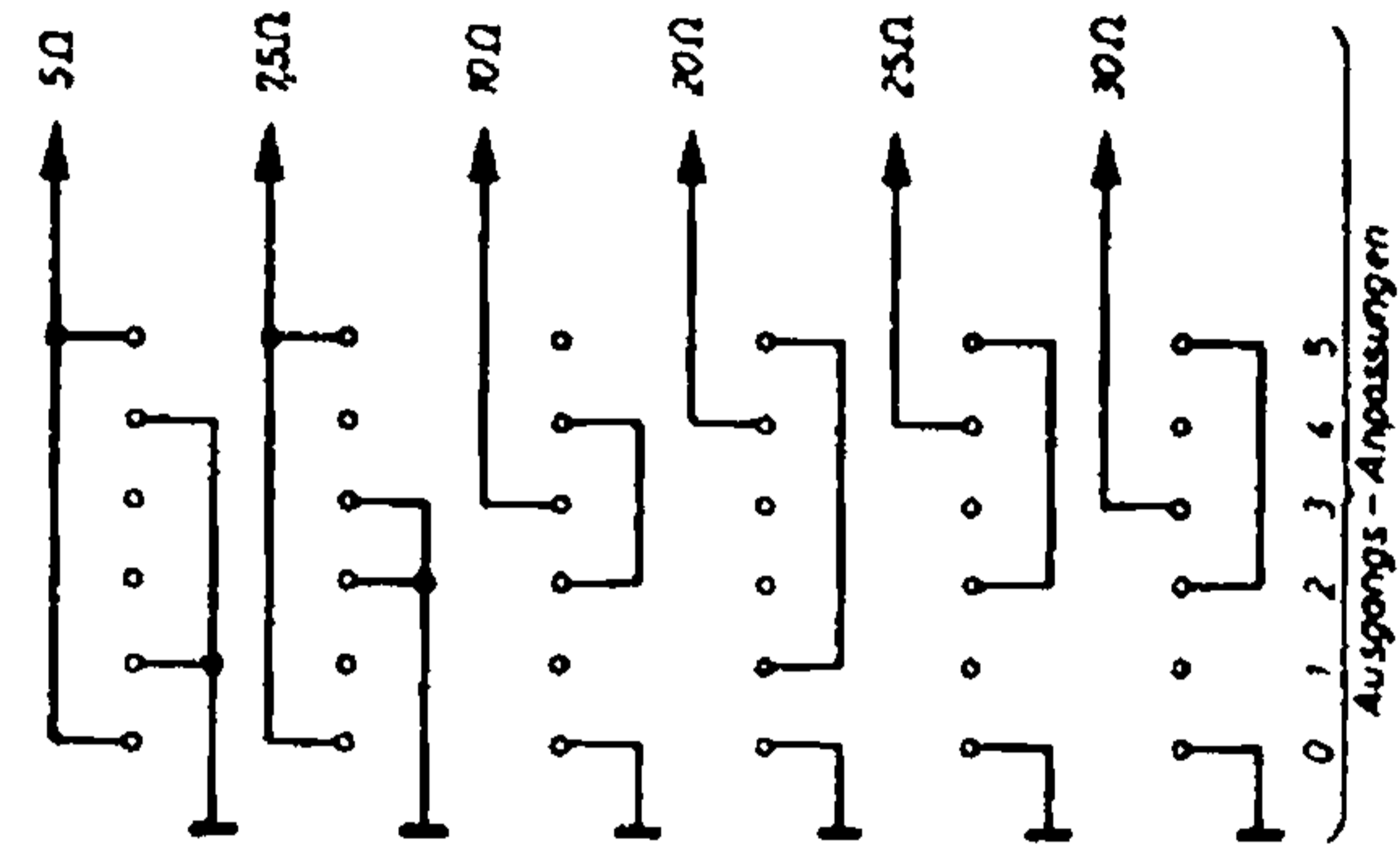
- E : Einschaltrelais
- L : Lautsprecherrelais
- M : Mikrofonrelais
- KL : Kontroll-Lautsprecher
- WL : Wagen-Lautsprecher



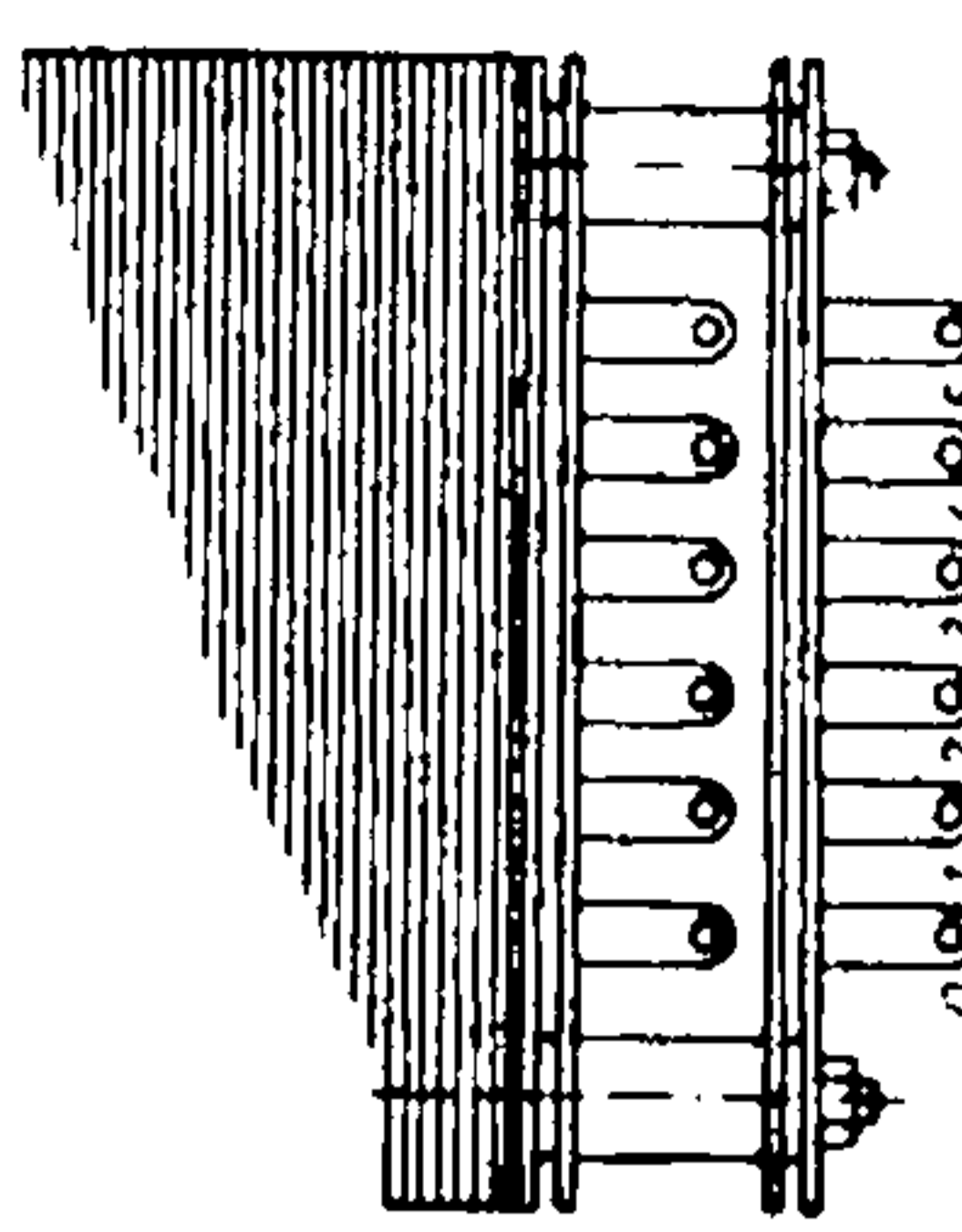
EL-12/375



ECC 40

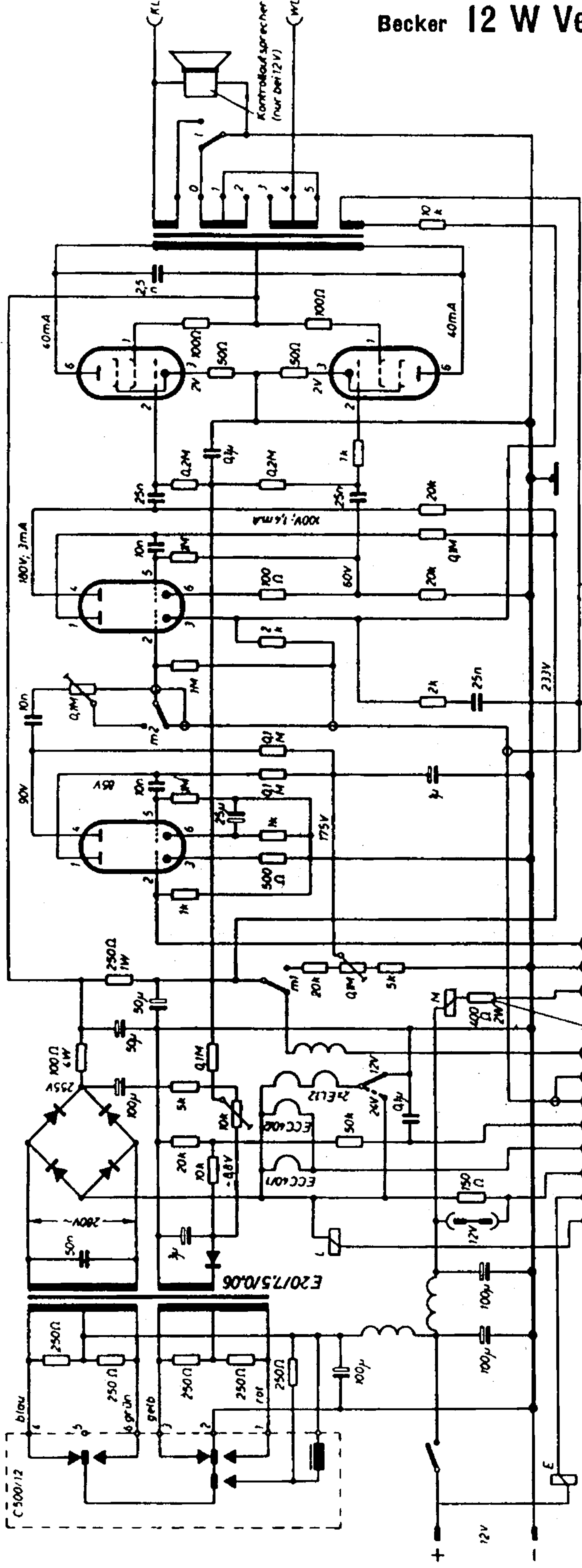


Anschlüsse am Ausgangsträger



# Becker 12 W Verstärker mit Umrücker

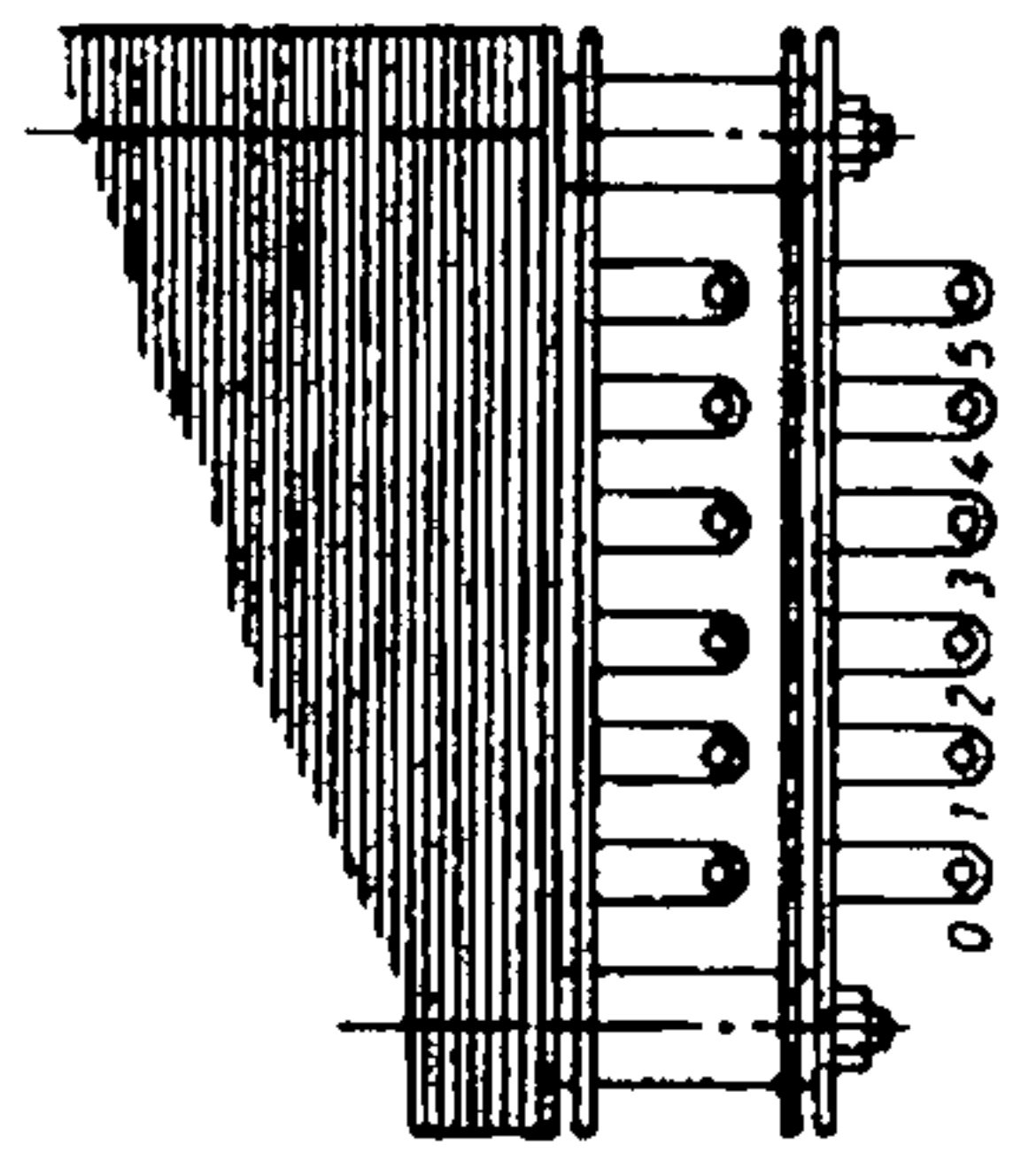
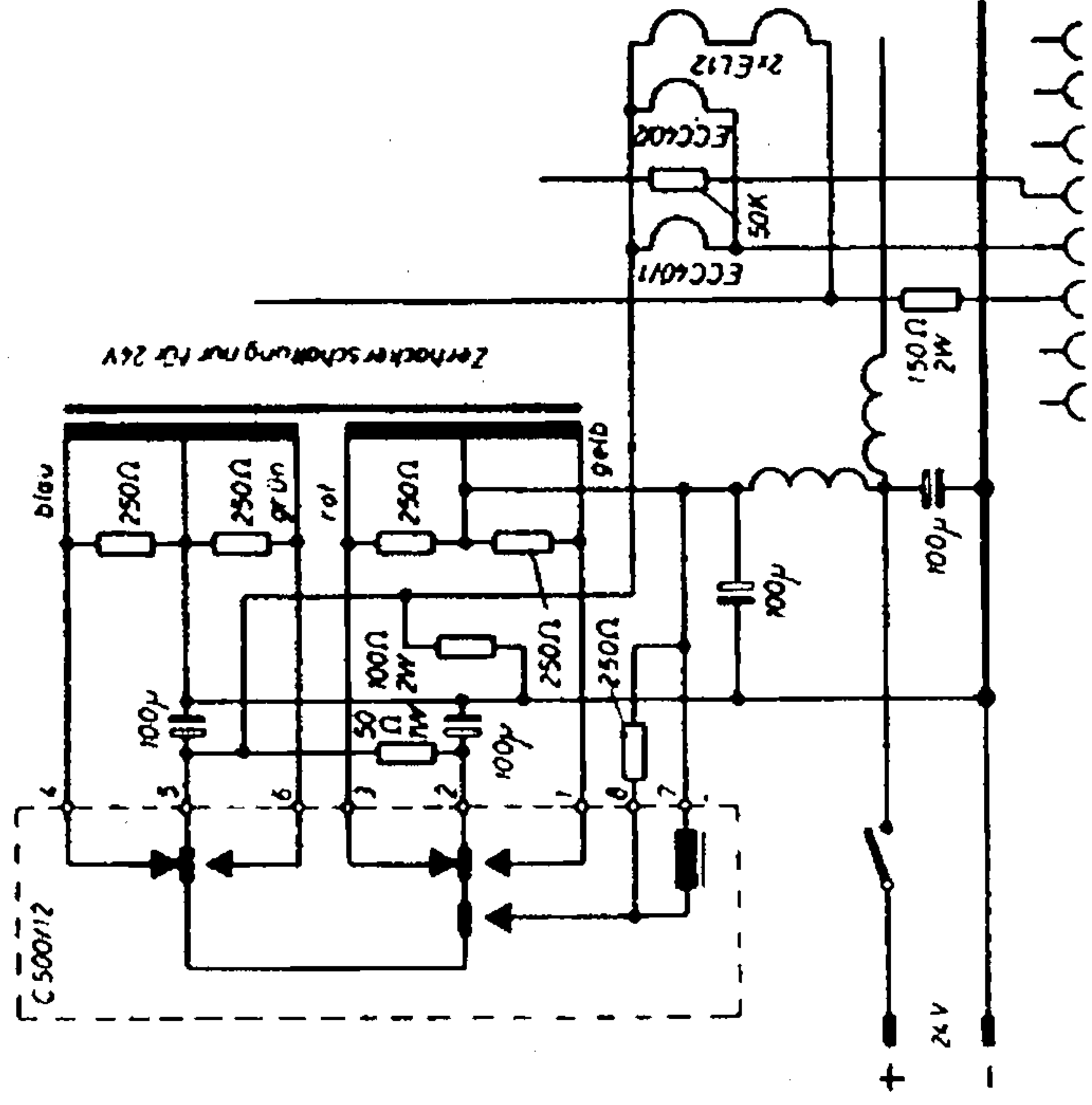
(ab Nr. 18130)



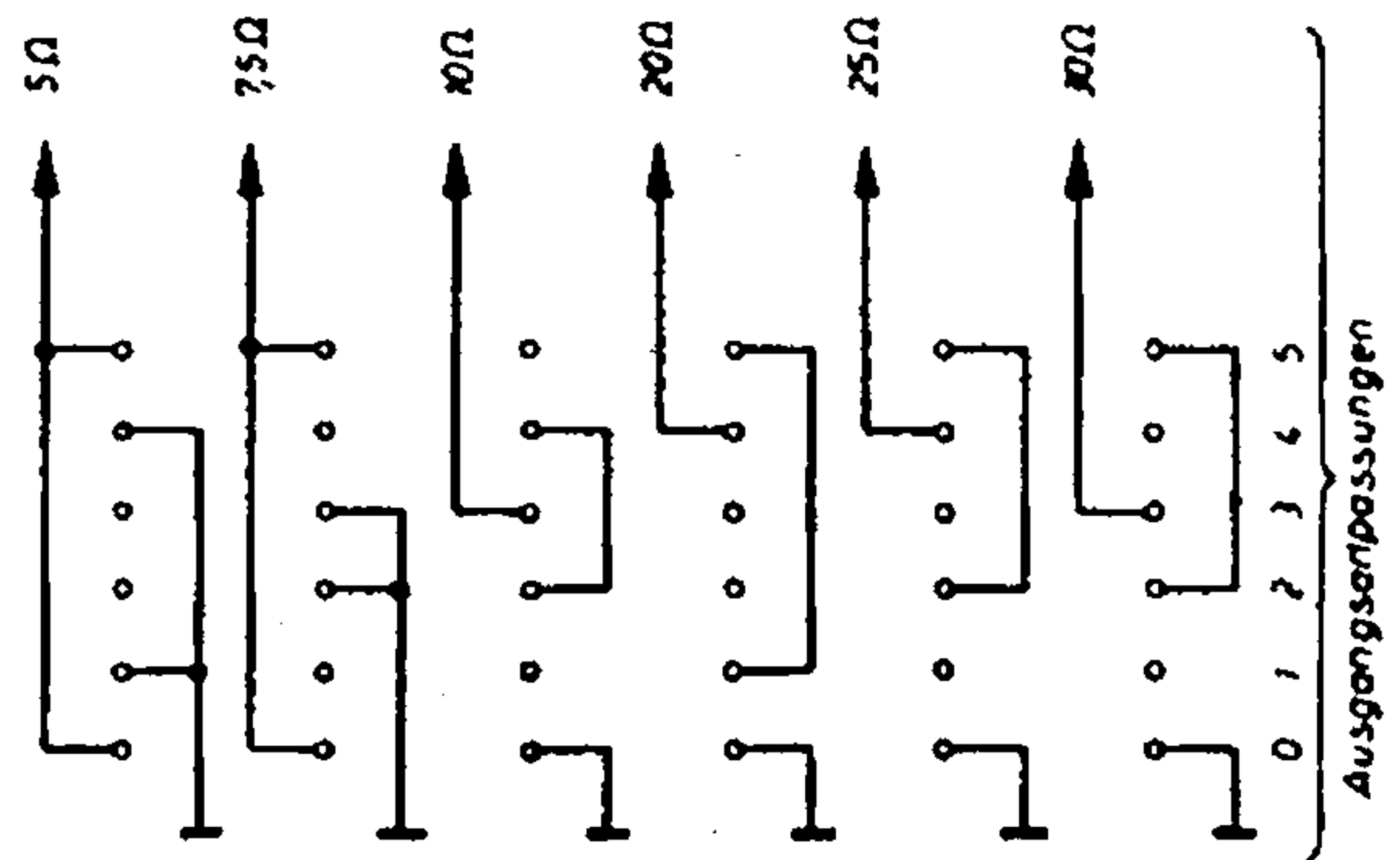
Spannungsmesser: Röhrenvoltmeter

nur bei 24V Ausführung

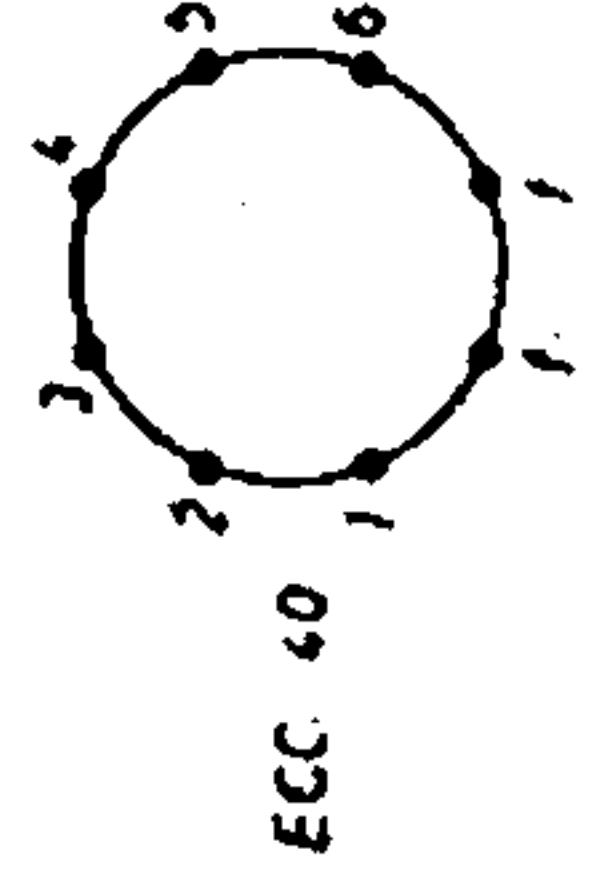
- E : Einschaltrelais
- L : Lautsprecherrelais
- M : Mikrofonrelais
- KL : Kontroll-Lautsprecher
- WL : Wägen-Lautsprecher



Anschlüsse am Ausgangsübertrager



EL 12/375



ECC 40

Empfänger

C 500/12  
blau  
rot  
gelb