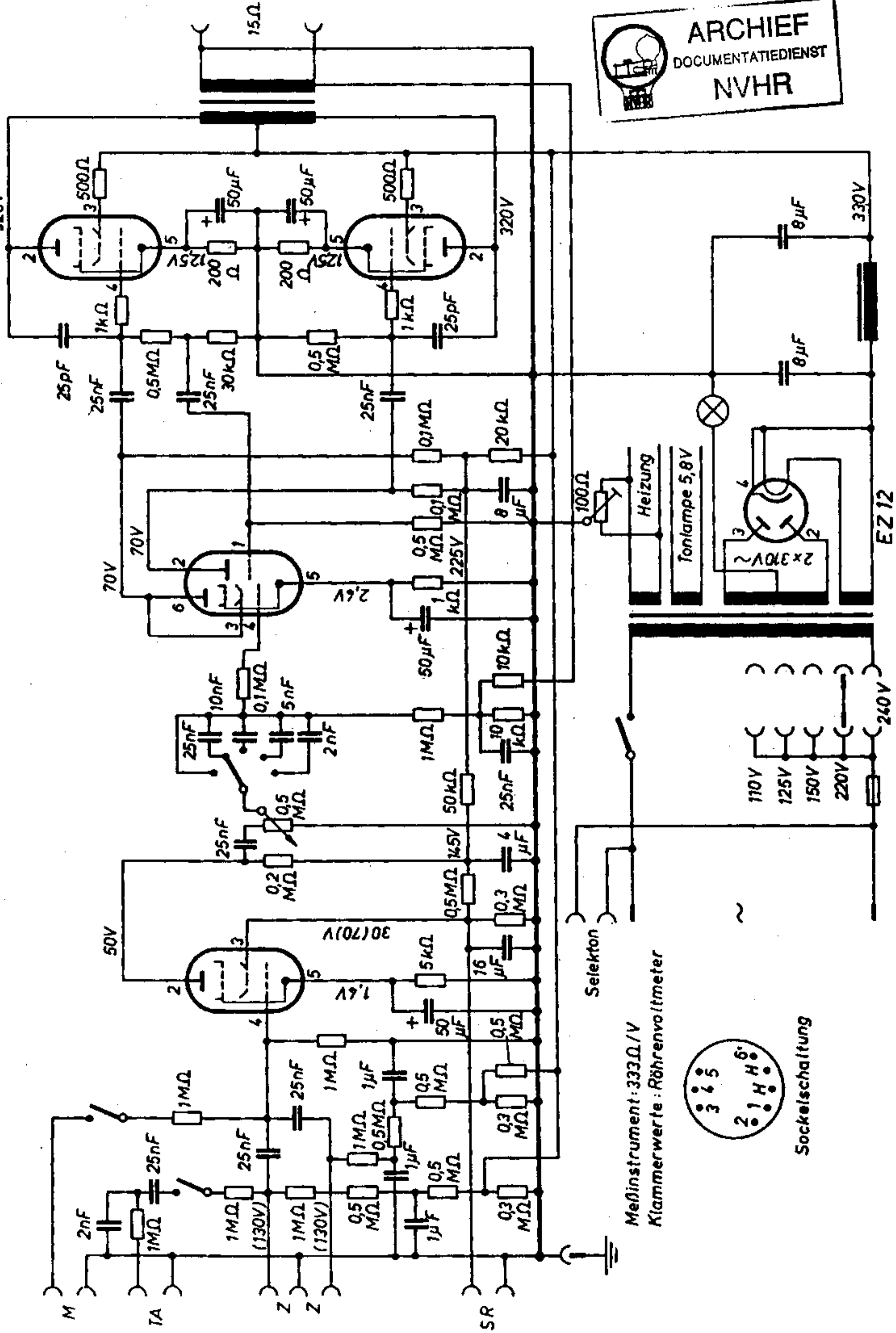


2 x EL12/375

ECF12

EF12K



Selektion  
 Meßinstrument: 333Ω/V  
 Klammerwerte: Röhrenvoltmeter



Sockelschaltung

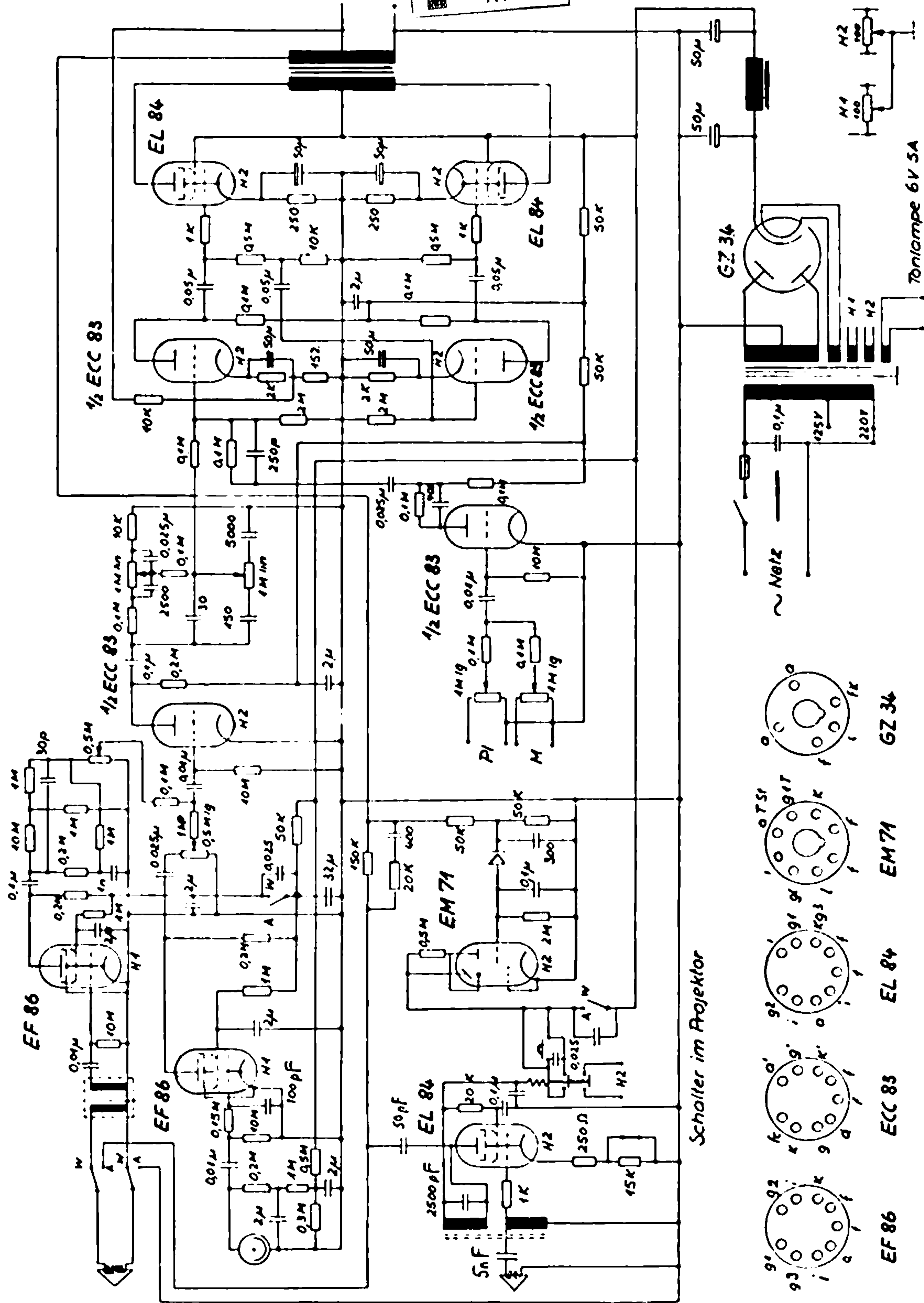
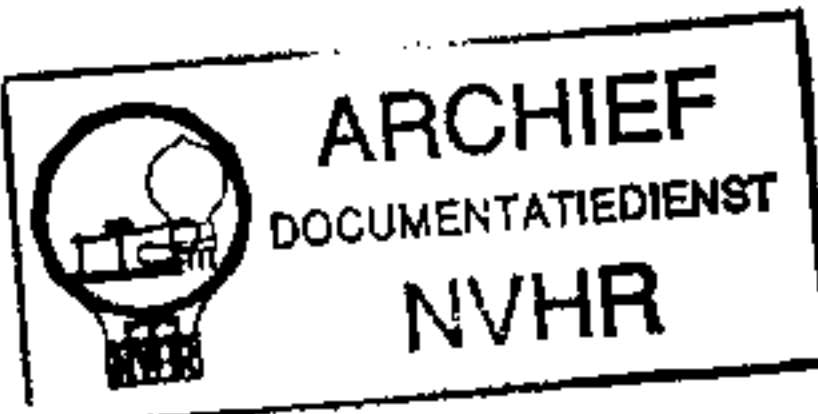


Abb. 31 Schaltschema BAUER-Verstärker für Magnetton-Aufnahme und -Wiedergabe