

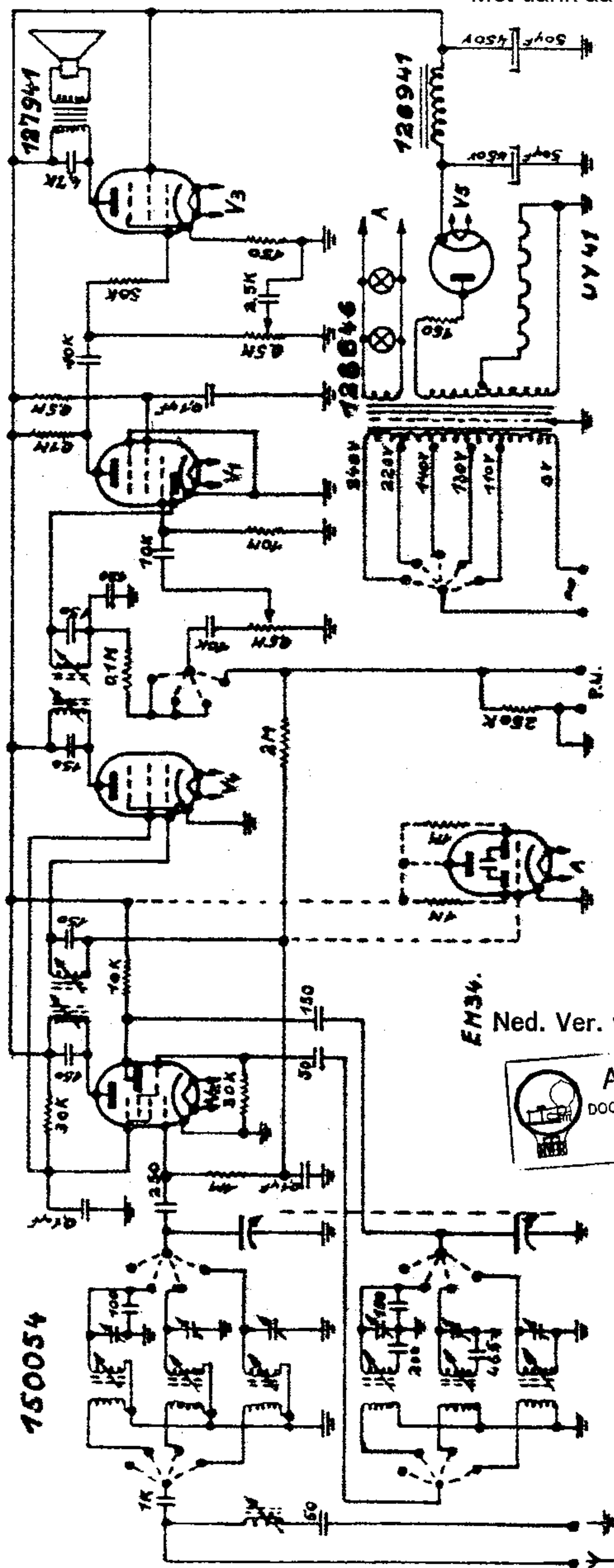
MONTY.

UCH47

UF47

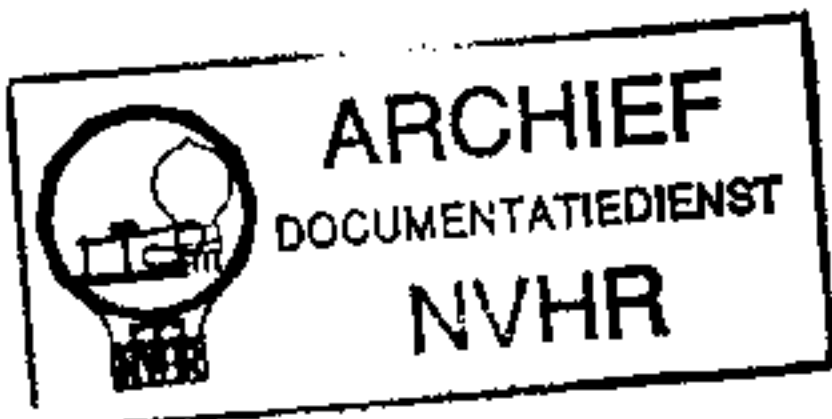
UAF42

UL47



EM34.

Ned. Ver. v. Historie v/d P.



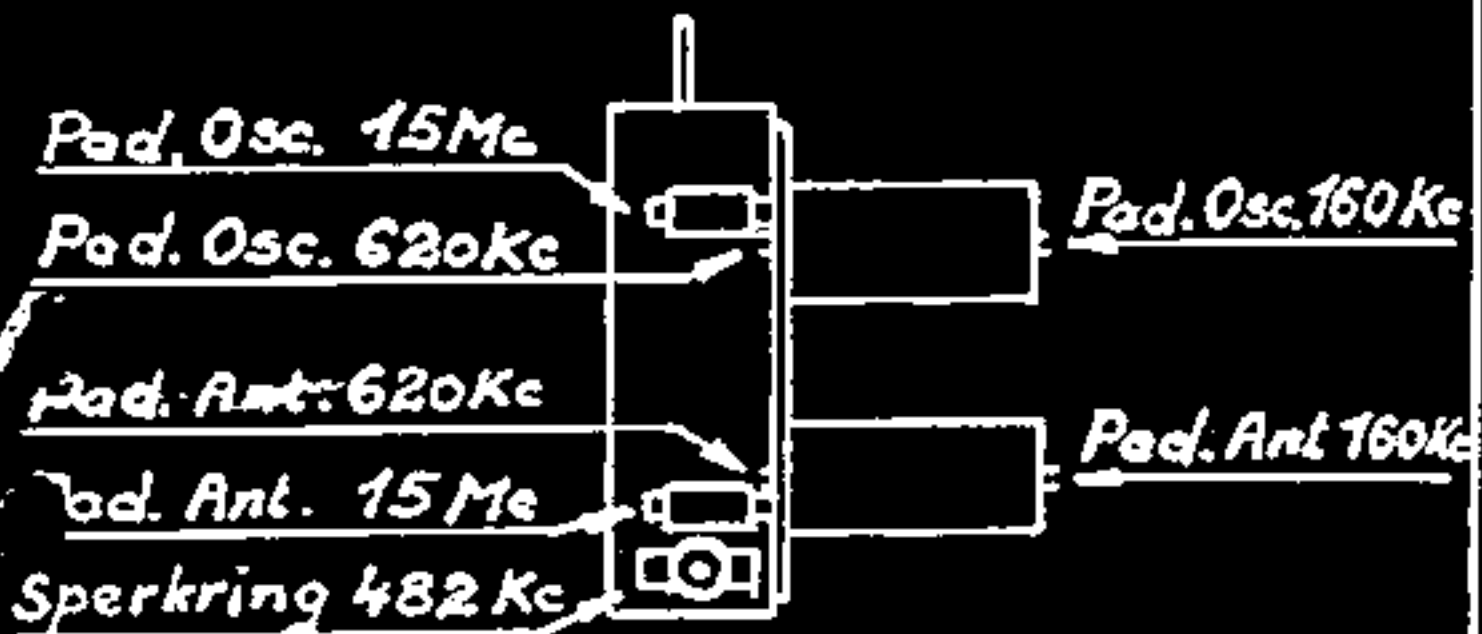
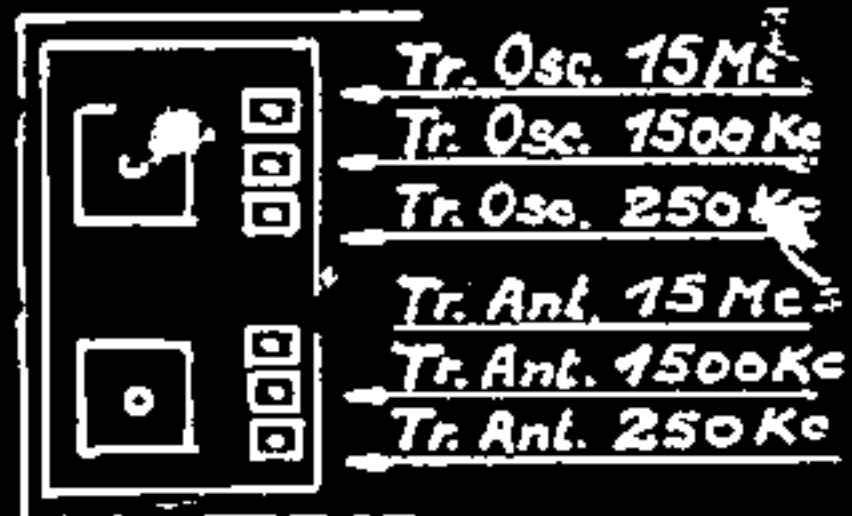
304

Met dank aan André Veys

COBAR N.V.
 111, Levenshui 108 Kortrijk

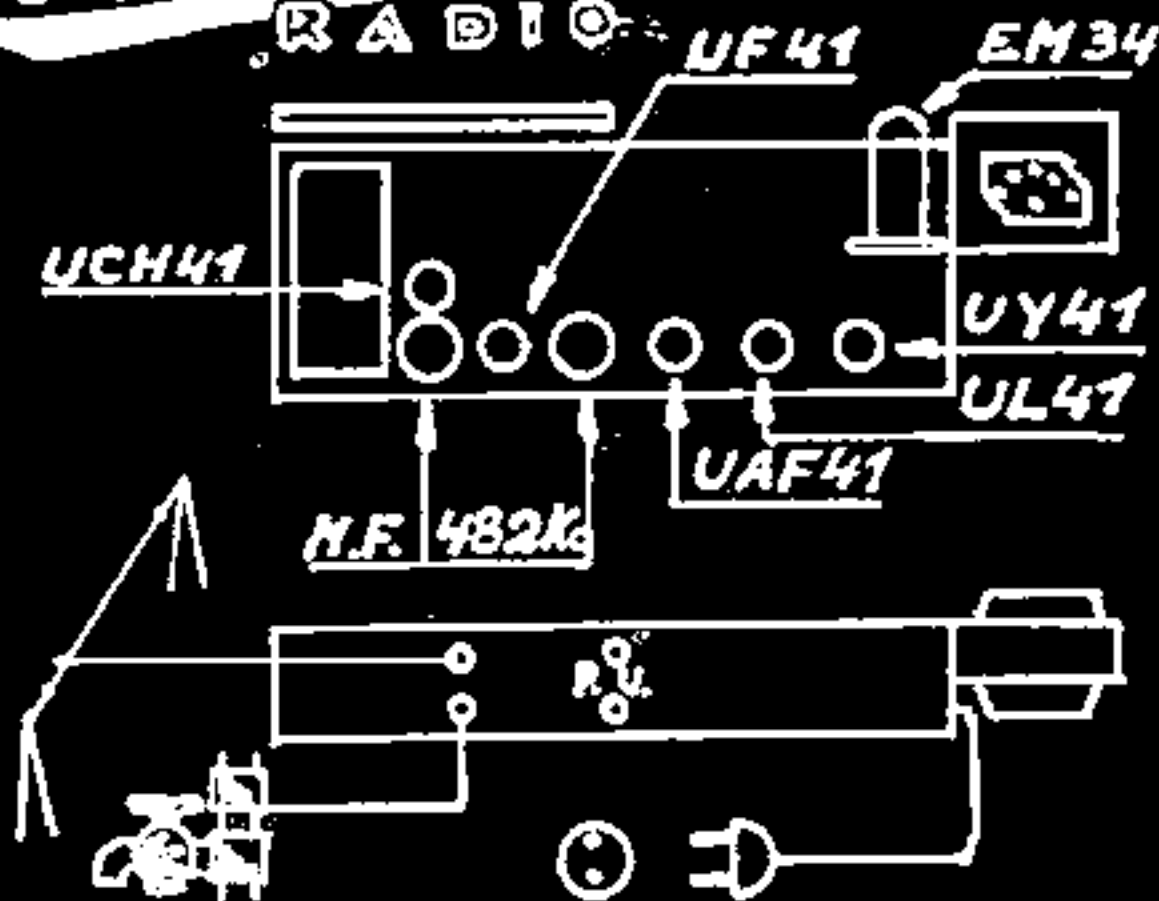
Barco

RADIO



Barco

RADIO



OPBELET!

Alvorens het toestel aan te sluiten, nozien of de stand der zekering overeenstemt met de netspanning.

ATTENTION!

Avant de broncher l'appareil, verifier la position du fusible quant au voltage du réseau.