

INLEIDING EN GARANTIE.

Neemt U de moeite om deze gebruiksaanwijzing door te lezen. Het zal Uw plezier met de luidsprekers door het juiste gebruik nog groter maken. De BNS luidsprekers zijn vervaardigd voor gebruik in huiselijke kring op de hieronder beschreven manier en op versterkers met het op het typeplaatje vermelde vermogen.

GARANTIE EN GARANTIEBEPALINGEN.

U dient het garantiebewijs direct door Uw handelaar te laten afstempelen en dit binnen de gestelde tijd aan ons terug te zenden. Alleen dan kunt U aanspraak maken op garantie. De garantie bepalingen staan op het gedeelte dat U kunt behouden. Wanneer U problemen heeft dient U als eerste contact op te nemen met Uw winkelier. Deze gebruiksaanwijzing is met de grootst mogelijke zorg samengesteld. VANDENBERGHE B.V. houdt zich het recht voor de uitvoering van haar producten aan de laatste stand van de techniek aan te passen.

UITPAKKEN.

Nu U de BNS luidsprekers heeft uitgepakt, zouden wij U gaarne op een paar zaken willen wijzen. De doos waarin de luidsprekers verpakt zijn, is vervaardigd van herbruikbaar karton. Indien U de doos niet bewaart, kunt U deze in de daarvoor bestemde container deponeren. Verwijder U echter eerst het plakband zodat U de doos plat kunt vouwen. De polystyreen hoeken zijn CFK vrij!

LET OP!

Laat de plastic zakken niet rondslingeren, zij kunnen een gevaar zijn voor kleine kinderen!

Wanneer U geen ruimte gebrek heeft is het aan te bevelen de verpakkings materialen te bewaren. Zij kunnen van pas komen bij een latere verhuizing.

BNS SURROUND SYSTEMEN

In deze handleiding worden de twee Surround systemen van BNS beschreven. Voor instructie betreffende aansluiten op uw decoder of surroundversterker én plaatsing verwijzen wij naar de handleiding die bij Uw Surrounddecoder of Surroundversterker is gevoegd.

WAARBIJ SURROUND?

Het BNS Surround Systeem 400 en het BNS Surround Systeem 600 bestaan elk uit een magnetisch afgeschermd center-luidspreker en twee achterluidsprekers. Zij zijn bedoeld als aanvulling op de bestaande hoofd-luidsprekers van elk willekeurig merk. De meest ideale combinatie met het BNS Surround systeem 400 is, met als hoofd-luidspreker de BNS ESSY ONE of TWO. Ook met de BNS EX-22 of EX-42 vindt het Surround systeem een zeer goede partner.

Het BNS Surround Systeem 600 combineert ideaal met de BNS SOUNDCOLUMN's en de EVOLUTION en vanzelfsprekend ook bij andere kwaliteits merken. Met het door U gekochte BNS Surround systeem en Uw hoofd-luidsprekers kunt U een vijf luidspreker systeem opbouwen. Verder mogelijkheden in Surround zijn een zeven of zelfs acht luidspreker systeem. Hierbij wordt de hierboven omschreven vijf luidspreker installatie uitgebreid met twee front-effect luidsprekers en eventueel een center-bass.

PLAATSING.

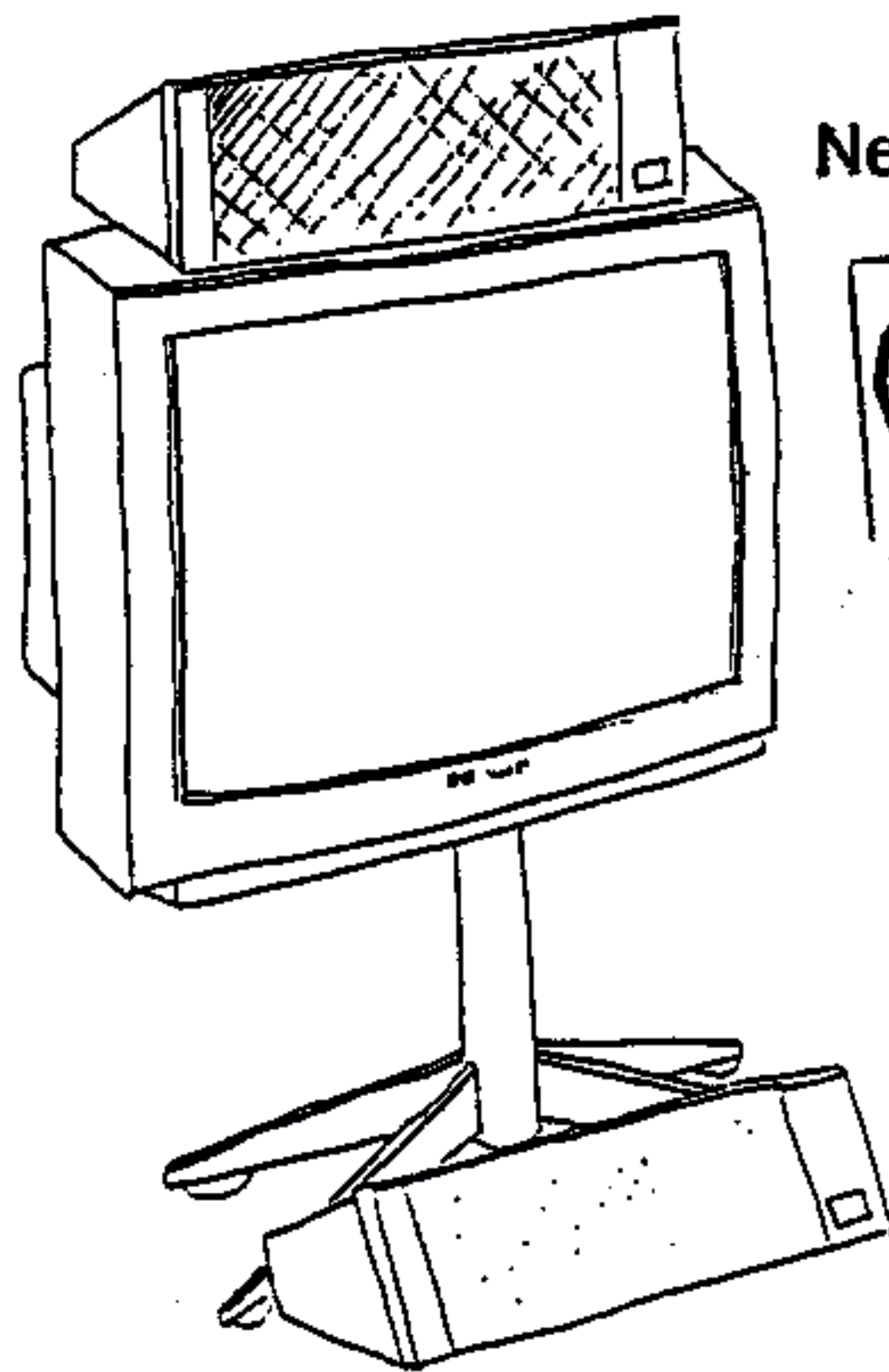
De plaatsing van de luidsprekers voor het Surround systeem wordt in de handleiding van de Surround decoder/versterker uitgebreid beschreven. Volgt U deze aanwijzing S.V.P. correct op voor het verkrijgen van een optimaal resultaat. Ook het correct inregelen met het testsignaal uit de decoder/versterker dient zorgvuldig te gebeuren. Eenmaal goed ingesteld geeft het U veel voldoening en luistergenot. **SURROUND 400 & SURROUND 600.**

De achterluidsprekers kunnen ook met de daarvoor bij de vakhandel verkrijgbare beugels of dergelijke aan de muur bevestigd worden. In het algemeen zullen de

achterluidsprekers wat hoger als normaal worden opgesteld. Indien U de Surround luidsprekers als front-effect luidsprekers gebruikt zullen zij ook hoog tegen de muur geplaatst moeten worden. Zie hiervoor de handleiding van de decoder/versterker. Let op de Surround 400 en de Surround 600 zijn speciaal ontwikkeld als achter- of front-effect luidspreker! In combinatie met een sub-woofer zijn ze zeker een bruikbare hoofd-luidspreker.

CENTER 400 & CENTER 600.

De Centerluidspreker moet in de onmiddellijke nabijheid van de T.V. geplaatst worden. Door zijn speciale vormgeving is het mogelijk de Centerluidspreker op verschillende manieren te plaatsen, te weten op- of onder de T.V. Door het toepassen van volledig afgeschermd magneten heeft de Centerluidspreker geen invloed op de beeldkwaliteit. Indien U de Centerluidspreker op de T.V. plaatst kunt U het beste de rechte kant onder houden. Het stralingspatroon van de Centerluidspreker is dan direct op de luisteraar - kijker gericht. Indien U de Centerluidspreker onder de T.V. op de vloer plaatst kunt U deze het best op de schuine kant plaatsen. De Centerluidspreker is dan direct op de luisteraar gericht. Voor deze laatste manier is de Centerluidspreker in de doos verpakt. Als U de Centerluidspreker op de eerst genoemde manier plaatst dan dient U het doekfront en de twee zijplankjes een halve slag ten opzichte van de kast te draaien. Het doekfront en de zijplankjes kunt U losnemen door ze recht naar voren te trekken zodat de klik bevestiging loskomt. Opnieuw plaatsen kunt U doen door ze met lichte druk weer op de juiste plaats te zetten.



Ned. Ver. v.



De centerluidspreker kan ook vertikaal naast de T.V. geplaatst worden. Ook hier kunt U het doekfront met de zijplankjes omdraaien; verwisselen. Het ontwerp van de BNS Centerluidspreker is zodanig dat U een ideaal middenkanaal heeft, door zijn gecontroleerde afstraling. Door deze gecontroleerde afstraling is de manier van plaatsen weinig kritisch.

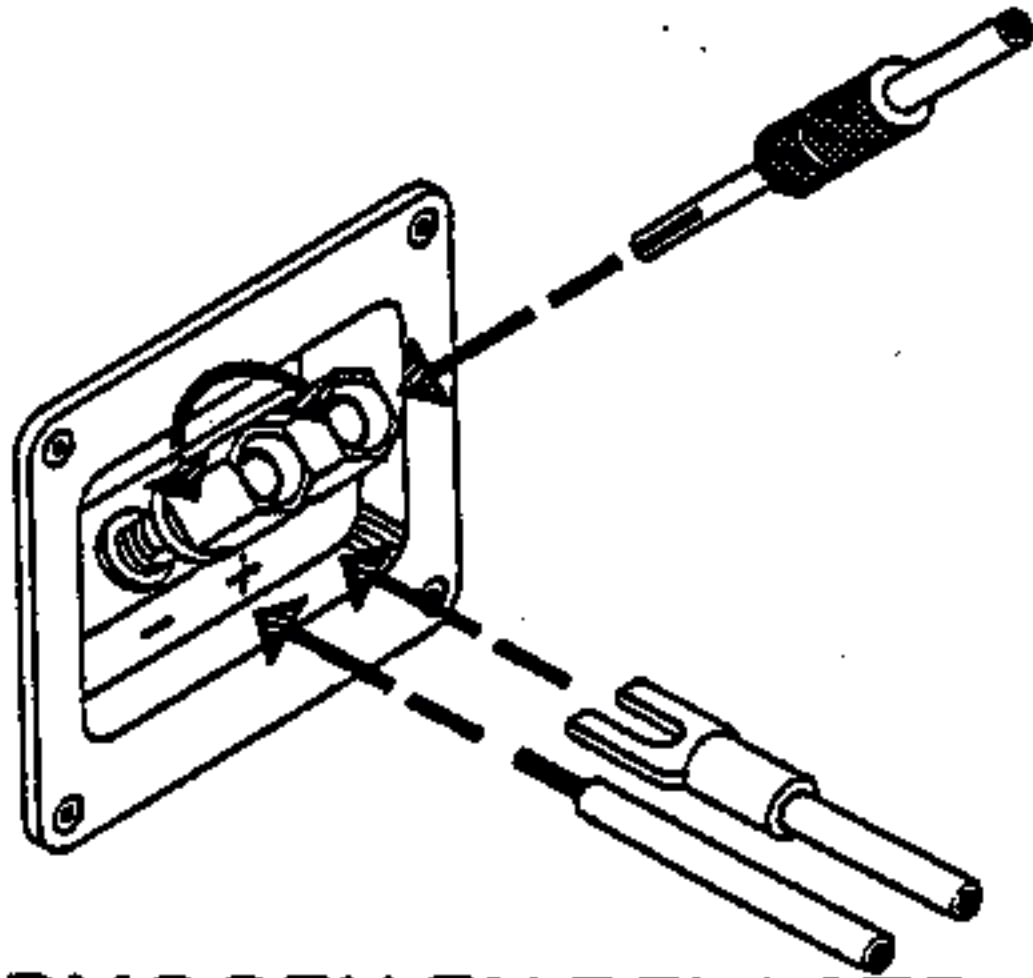
Bijgevoegd bij de Centerluidspreker luidspreker zijn 4 zachte, zelfklevende schuimrubber doppen. Deze kunt U eventueel aan de onderzijde van de kast aanbrengen zodat beschadigingen uitgesloten zijn.

AANSLUITINGEN.

Voor het aansluiten van de Surround- en de Centerluidspreker dient U een luidsprekerkabel van voldoende doorsnede te gebruiken. Uw handelaar zal U daar zeker in kunnen adviseren. Zorgt U er voor dat U wat extra lengte heeft om te kunnen schuiven. De luidsprekers dienen in fase aangesloten te worden. Dit houdt in: de rode (+) klem van de versterker met de rode (+) klem van de luidspreker verbinden en met de zwarte (-) dito. Gebruik van een kabel met een merkteken kan dit vergemakkelijken.

Op de luidsprekers zijn vernikkelde instrument klemmen met kunststof knop aangebracht. Aansluiten op de volgende wijze:

- Blanke draad (max. 6mm²) direct in het gat onder de knop.
- Met een (speciaal) banaan plug direct in de klem gestoken.
- Met een vorkkabelschoen onder de kunststof knop (zie figuur)



VERMOGEN EN BELASTBAARHEID.

Een moeilijk op te geven waarde is die voor de maximale belastbaarheid. Deze hangt namelijk sterk af van de duur van de belasting. Met inputsrijke signalen zoals muziek kunnen de BNS luidsprekers goed overweg. Is dat signaal brom, ruis, of nog erger, vervorming door een clippende versterker dan zullen de luidsprekers door dit continue signaal overbelast raken. In het algemeen kan men zeggen: liever een grotere versterker als een kleine.

WAARSCHUWING!

Een mogelijke oorzaak van storingen en defecten kan de misaanpassing zijn in een ander deel van de installatie. Dit uit zich in de luidsprekers door en hoge,

rauwe of scherpe klank. Controleert U of alle uit en ingangen op elkaar zijn afgestemd.

Let U ook s.v.p. op de volgende punten:

- Schakel alle apparatuur uit als U wijzigingen in de installatie aanbrengt.
- Draai de volume regelaar terug als U een CD wisselt of een andere zender op Uw tuner zoekt.
- De volume regelaar nooit geheel open draaien, hierdoor "clipt" Uw versterker en beschadigt U Uw luidsprekers.
- Gebruik klankregeling en loudness slechts in beperkte mate.
- Stel Uw luidsprekers niet bloot aan extreme koude (lager als 5°C), hitte, direct zonlicht of vochtigheid.
- Verbind Uw luidspreker **NIET** met het lichtnet!!

ONDERHOUD.

De bekleding van de luidsprekers kan met een droge zachte borstel gereinigd worden. Met de stofzuiger op minimale zuigkracht en een kleine zuigmond is stof te verwijderen. De kast van de luidspreker kan met meubelwas behandeld worden. Deze zal dan een lichte glans krijgen.

Vermijd aanraking van de luidsprekerconussen. Ze zijn niet bestand tegen vette of natte vingers en worden door aanraking gemakkelijk vervormd of beschadigd. Schoonmaken is niet nodig; eventueel aanwezig stof trilt er vanzelf af.

STORINGEN.

Een storing zal zich vaak in een ander deel van de keten voordoen en tot uitgang komen door het niet werken van de luidsprekers. We geven hier een aantal mogelijke oorzaken en hoe dit verholpen kan worden. **LET OP!** Verwissel alleen snoeren en pluggen bij uitgeschakelde netschakelaar!

- De complete installatie zwijgt.
Controleer of alle apparatuur ingeschakeld is, of de keuze schakelaar in de juiste stand staat.
Controleer of de hoofdtelefoon werkt.
- Niet alle luidsprekers spelen.
Controleer de luidspreker aansluiting; controleer ook de aansluiting op de versterker en of de goede uitgang gekozen is. Verwissel de luidspreker aansluiting; indien de storing ook wisselt zit het probleem in de versterker.
- Van een luidspreker werkt een unit niet (vaak de tweeter).
Waarschijnlijk defect, niet door spelen. raadpleeg uw Dealer en lees nogmaals de waarschuwing in deze handleiding.

BNS SURROUND SYSTEMEN

	SYSTEM 200		SYSTEM 400		SYSTEM 600	
Type	SURROUND 200	CENTER 200	SURROUND 400	CENTER 400	SURROUND 600	CENTER 600
Afmeting mm (h x b x d)	220x155x120	165x360x175	300x170x175	215x540x210	300x170x175	215x540x210
Systeem	Full-range System.	Gesloten kast 2-weg	Basreflex 2-weg	Gesloten kast 2-weg	Basreflex 2-weg	Gesloten kast 2-weg
Aantal Woofers / Mid-range	1 a 145mm	2 a 145mm	1 a 145mm	2 a 145mm	1 a 140mm	2 a 140mm
Tweeter	-	Rindome 32/13 mm	19 mm Dome	Rindome 32/13 mm	Meraldome 19 mm	Softdome 25 mm
Scheidingsfreq. (Hz)	-	4000 Hz	4500 Hz	4000 Hz	2800 Hz	2500 Hz
Damping filter (dB/Oct.)	-	12 dB/oct.	12 dB/oct.	12 dB/oct.	12 dB/oct.	12 dB/oct.
Resonantiefreq. (Hz)	90 Hz	65 Hz	65 Hz	55 Hz	75 Hz	50 Hz
Frequentie bereik ±3dB	90 - 10.000 Hz	70 - 20.000 Hz	90 - 20.000 Hz	60 - 20.000 Hz	70 - 22.000 Hz	45 - 20.000 Hz
Gevoeligheid (dB/1W/1m)	87 dB	90 dB	87 dB	90 dB	88 dB	89 dB
Muziek vermogen	50 Watt	70 Watt	50 Watt	70 Watt	50 Watt	70 Watt
Aanbevolen versterker Vermogen	10 - 40 Watt	20 - 50 watt	10 - 40 Watt	20 - 50 watt	10 - 40 Watt	20 - 50 watt
Impedantie	4 Ohm	6 Ohm	4 Ohm	6 Ohm	8 Ohm	6 Ohm
Gewicht	2 kg	6 kg	5 kg	8 kg	5 kg	8 kg
Garantie	5 jaar	5 jaar	5 jaar	5 jaar	5 jaar	5 jaar
Opmerking:	-	volledig magn. afgeschermd.	-	volledig magn. afgeschermd.	-	volledig magn. afgeschermd.
<p>Alle systemen voor ALGEMENE SURROUND TOEPASSINGEN System 200 speciaal voor een klein, maar goed systeem nodig is. Bij A-20 en EX-42. System 400 bijzonder geschikt bij de ELLESSY's en de EX-42. System 600 speciaal voor bij de SOUNDCOLUMN's en de EVOLUTION. Bekabeld met van den HUL CS 16 KABEL I</p>						

BNS SURROUND SYSTEMS

BNS SURROUND SYSTEM 400.

Het BNS System 400 omvat een universeel bruikbare Center luidspreker en twee Surround luidsprekers. De Center luidspreker is een gesloten systeem voor een vervormingsarme, natuurlijke weergave. Alle eenheden zijn magnetisch afgeschermd. De twee laag-midden eenheden zijn in een gesloten kast geplaatst voor een strakke laag weergave. Tezamen met de dicht daarbij geplaatste speciale ring-dome tweeter vormen de eenheden een quasi puntbron voor een natuurgetrouwe stemweergave en een optimale spreiding.

De bijpassende achter (of front-effect) luidsprekers de Surround 400, hebben dezelfde laag-midden eenheden. Hoe dichter de gebruikte luidspreker eenheden familie van elkaar zijn, des te eenvoudiger is een hecht, optimaal geluidsbeeld te realiseren. Om deze reden past een BNS Surround System 400 uitstekend bij de ELLESSY ONE of TWO en de EX-22 of -42.

SURROUND SYSTEM 400		
TYPE	SURROUND 400	CENTER 400
Afmetingen mm (h x b x d)	300x170x175	215x540x210
Systeem	Basreflex 2-weg	Gesloten kast 2-weg
Aantal Woofers / Mid-range	1 a 145 mm	2 a 145 mm
Tweeter	19 mm dome	Ringdome 32/13 mm
Scheidingsfreq. (Hz)	4500 Hz	4000 Hz
Demping filter (dB/Oct.)	12 dB/Oct.	12 dB/Oct.
Resonantiefreq. (Hz)	85 Hz	55 Hz
Frequentie bereik ±3dB	90-20.000 Hz	60-20.000 Hz
Gevoeligheid (dB/1W/1m)	87 dB	90 dB
Muziek vermogen	50 Watt	70 Watt
Aanbevolen versterker vermogen	10-40 Watt	20-50 Watt
Impedantie	4 Ohm	6 Ohm
Gewicht	5 kg	8 kg
Garantie	5 jaar	5 jaar
Kenkleur	Paars	Paars
Opmerking	-	Volledig magn. afgeschermd.
Voor ALGEMENE SURROUND TOEPASSINGEN bijzonder geschikt bij ELLESSY ONE & TWO en bij de EX-22 en EX-42.		

BNS SURROUND SYSTEM 600.

Het BNS System 600 omvat een hoogwaardige, uitstekend afgeschermd Center luidspreker en twee Surround luidsprekers. In de Center luidspreker is een high-tech neodymium soft-dome tweeter toegepast. Deze is zo dicht mogelijk bij de twee laag-midden weergevers geplaatst. Deze laatste zijn afkomstig uit de gerenommeerde SOUNDCOLUMN Serie.

Stemmen klinken zo echt, dat het is of U er zelf bijstaat. De Surround 600 achter (front-effect) luidsprekers hebben dezelfde laag-midden eenheid. Hiermee wordt een sublieme weergave bereikt met een openheid die weergaloos is. Het Surround System 600 (bekabeld met Van den Hul CS-16 zilverkabel) is naast universeel toepasbaar, bij uitstek geschikt om samen met een paar SOUNDCOLUMN's of EVOLUTION's een weergaloze rondom weergave te realiseren.

SURROUND SYSTEM 600		
TYPE	SURROUND 600	CENTER 600
Afmetingen mm (h x b x d)	300x170x175	215x540x210
Systeem	Basreflex 2-weg	Gesloten kast 2-weg
Aantal Woofers / Mid-range	1 a 140 mm	2 a 140 mm
Tweeter	Metaldome 19 mm	Softdome 25 mm
Scheidingsfreq. (Hz)	2800 Hz	2500 Hz
Demping filter (dB/Oct.)	12 dB/Oct.	12 dB/Oct.
Resonantiefreq. (Hz)	75 Hz	50 Hz
Frequentie bereik ±3dB	70-20.000 Hz	45-20.000 Hz
Gevoeligheid (dB/1W/1m)	86 dB	89 dB
Muziek vermogen	50 Watt	70 Watt
Aanbevolen versterker vermogen	10-40 Watt	20-50 Watt
Impedantie	8 Ohm	6 Ohm
Gewicht	5 kg	8 kg
Garantie	5 jaar	5 jaar
Kenkleur	Paars	Paars
Opmerking	-	Volledig magn. afgeschermd.
Voor ALGEMENE SURROUND TOEPASSINGEN bijzonder geschikt bij SOUNDCOLUMN's en EVOLUTION.		

BNS

SURROUND