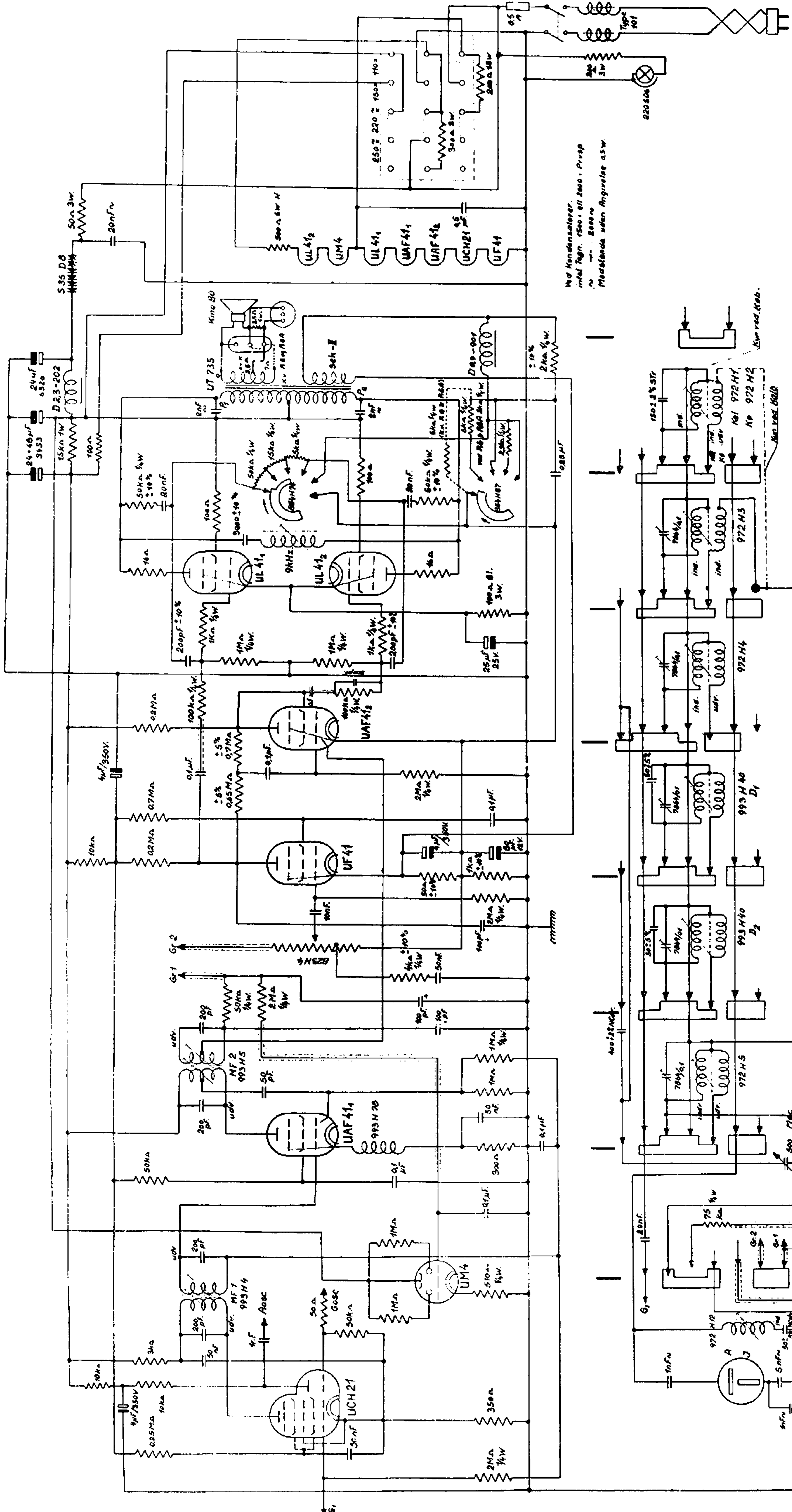
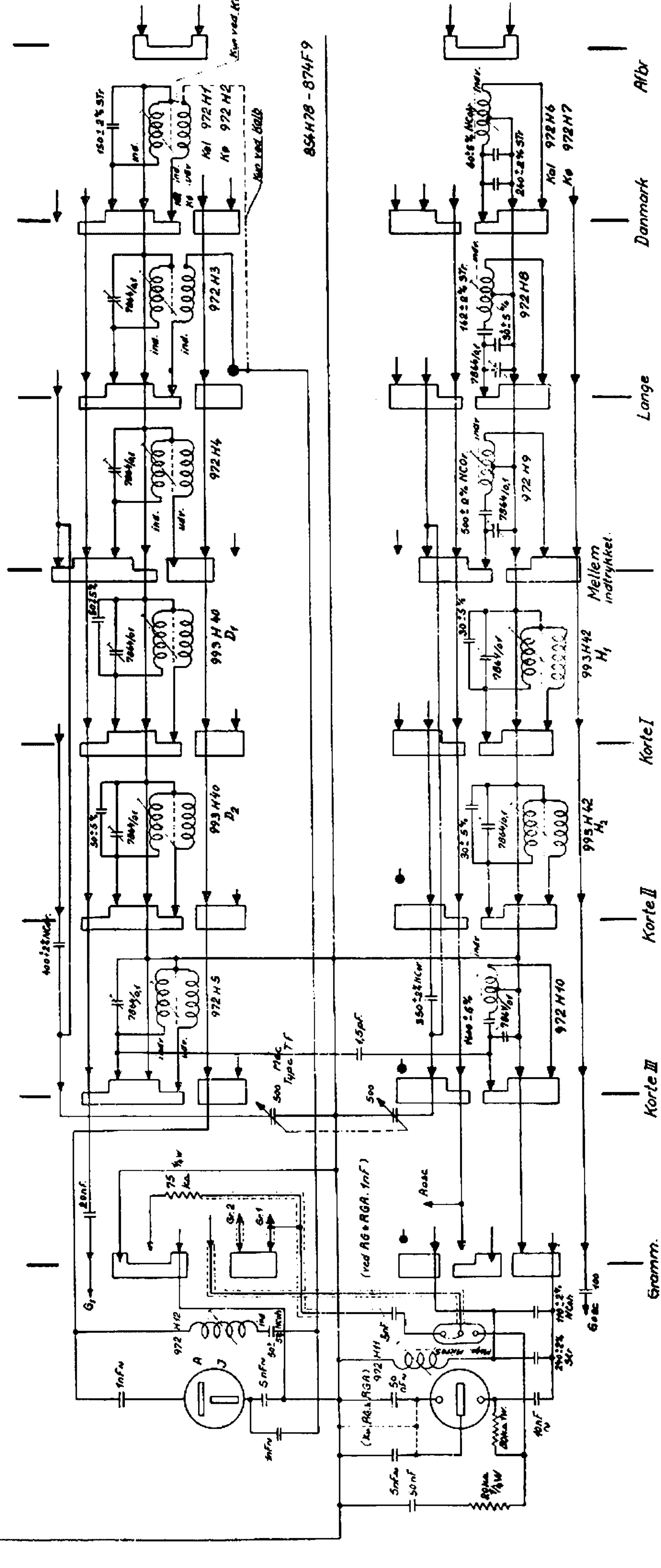


Met dank aan Peter de Koning



Ved Kondensatorer
 indl. Ngr. 1500. 0/1 2000. Prvop
 2 - 2000
 Modstands uden Angivelse 0.5W.



854H28-874F9