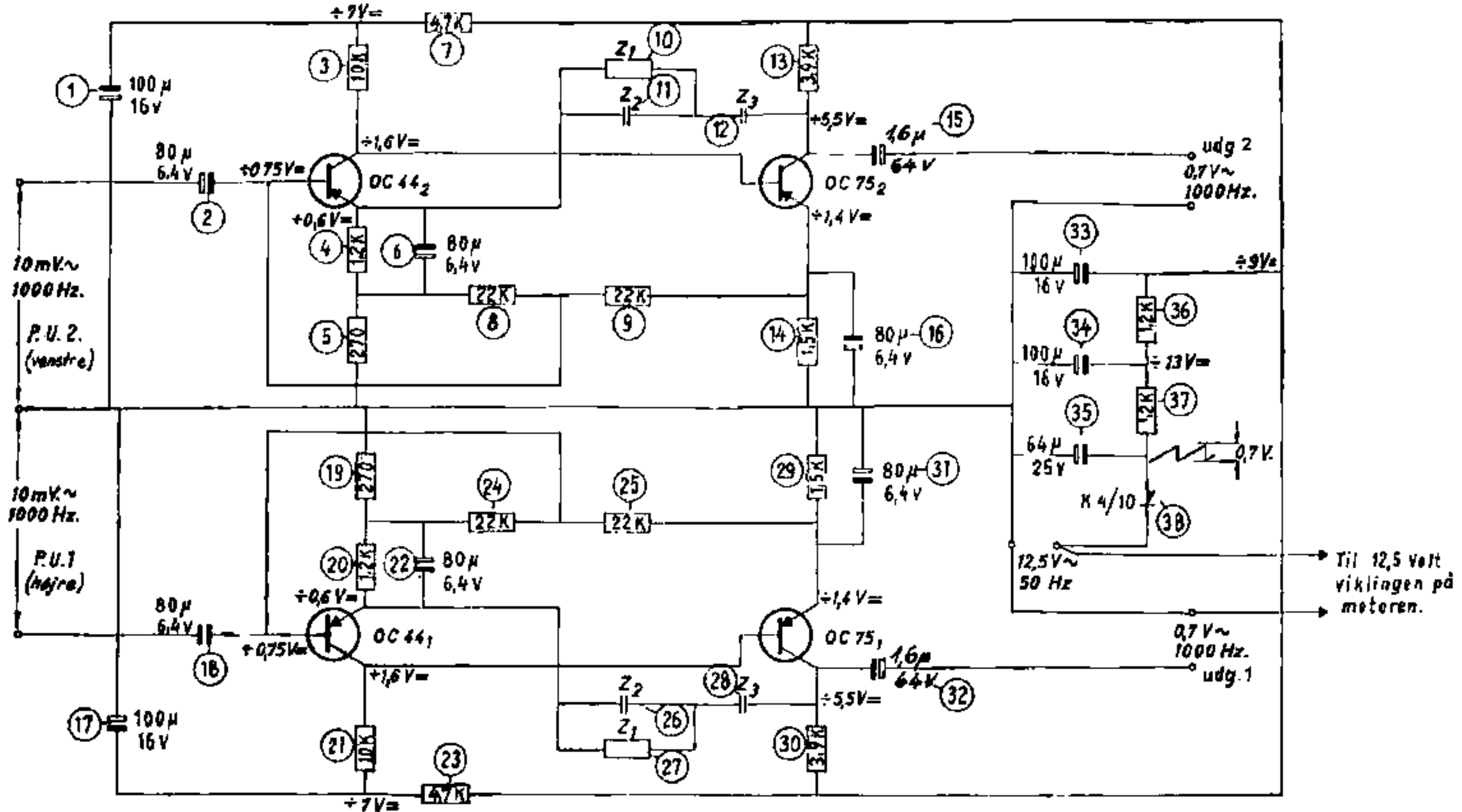
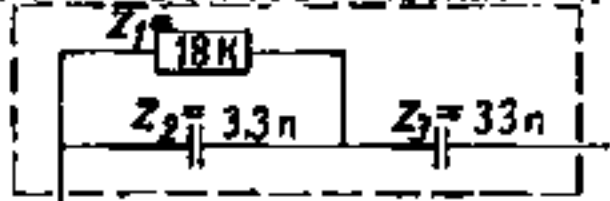


STEREO-GRAMMOPONVÆRK 608 VF



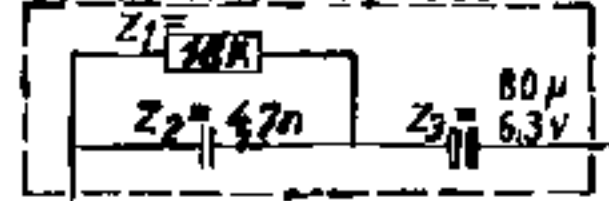
Til 12,5 volt
viklingen på
metoren.

EQUALISING EFTER NAB.
(RET UDGANGSFORSTÆRKER)



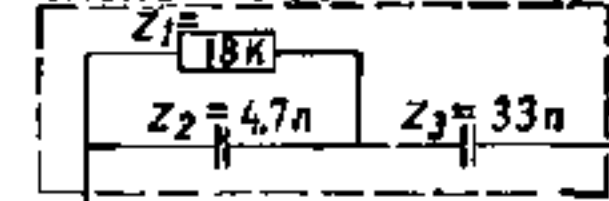
TYPE SRF. 608 N.A.B. NR. 964 H3

EQUALISING TIL:
B&O GRAND PRIX 608.
ELTRA AIR KING 986



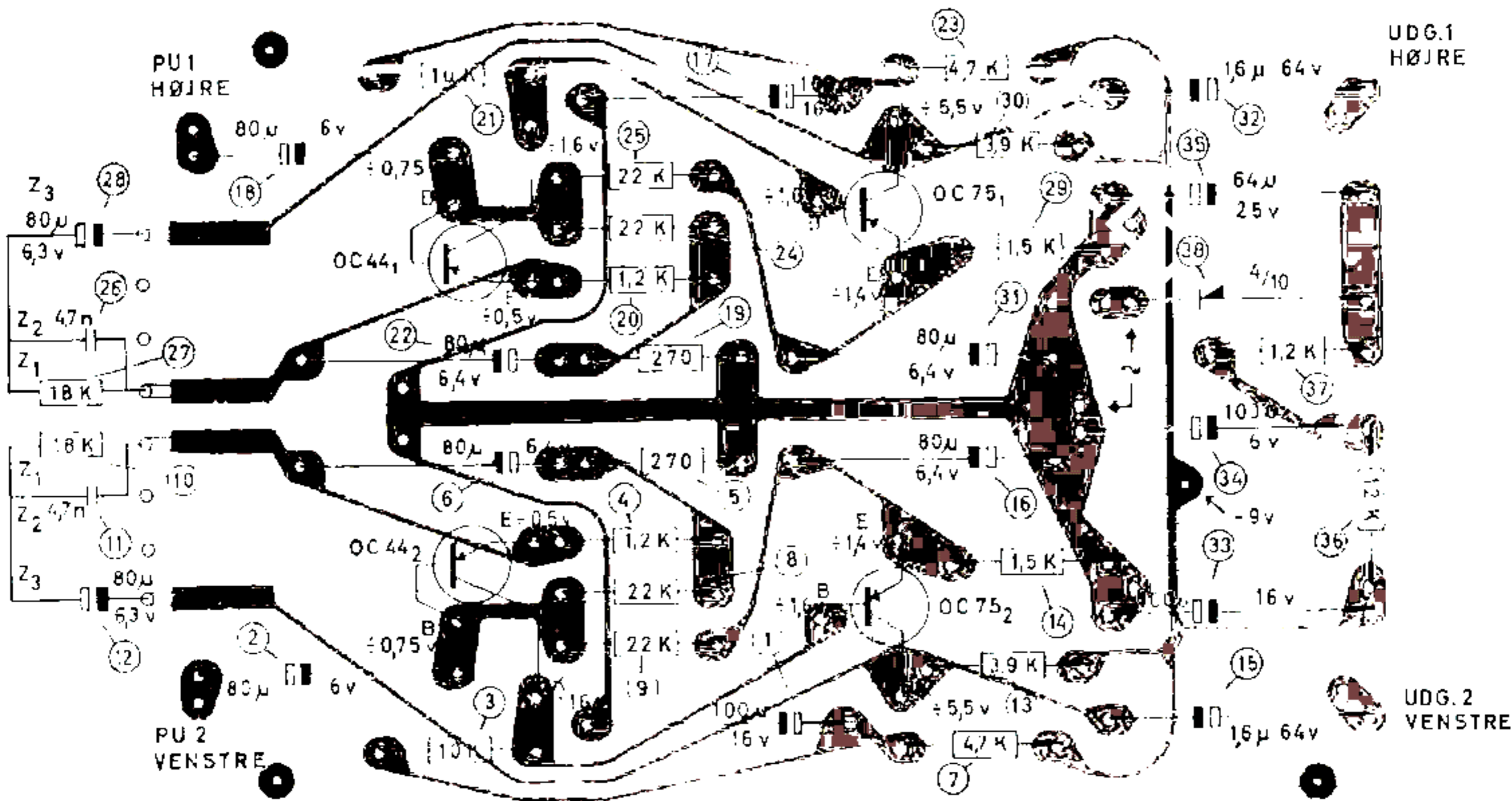
TYPE SRF. 608 A. NR. 964 H4

EQUALISING TIL:
L.L. KARDINAL
GRUNDIG 5195.



TYPE SRF. 608 B. NR. 964 H5

PW PLADE 911H72 (loddet side)



PW-plade komplet 397709