

ECC 85

EF 85

EF 80

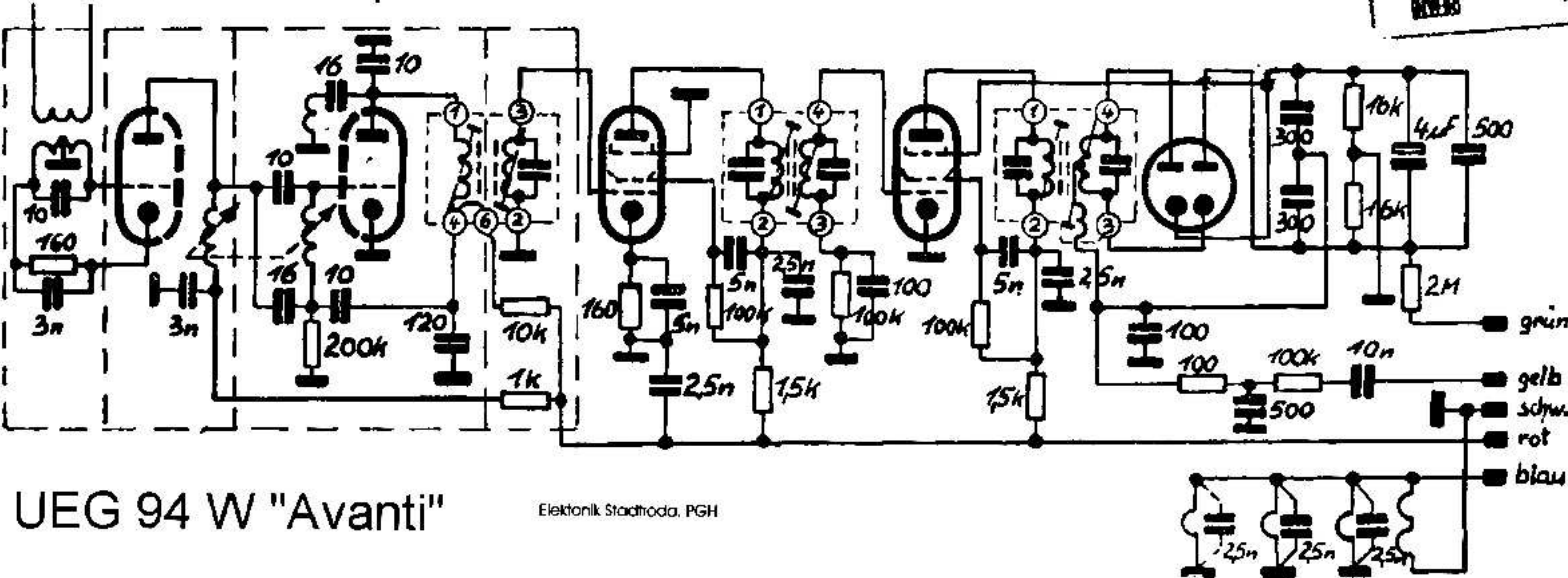
EAA 91



ARK
DOCUME
N

Z = 300Ω

With compliments from Eckhard Kull



UEG 94 W "Avanti"

Elektronik Stadtroda, PGH

Schaltbild des UEG 94 W „Avanti“

Durch Parallelschalten eines Widerstandes von 30 KOhm zum Gitterkreis der EF 85 und EF 80 sowie zum Anodenkreis der EF 80 wird eine gute Bandbreite erreicht.