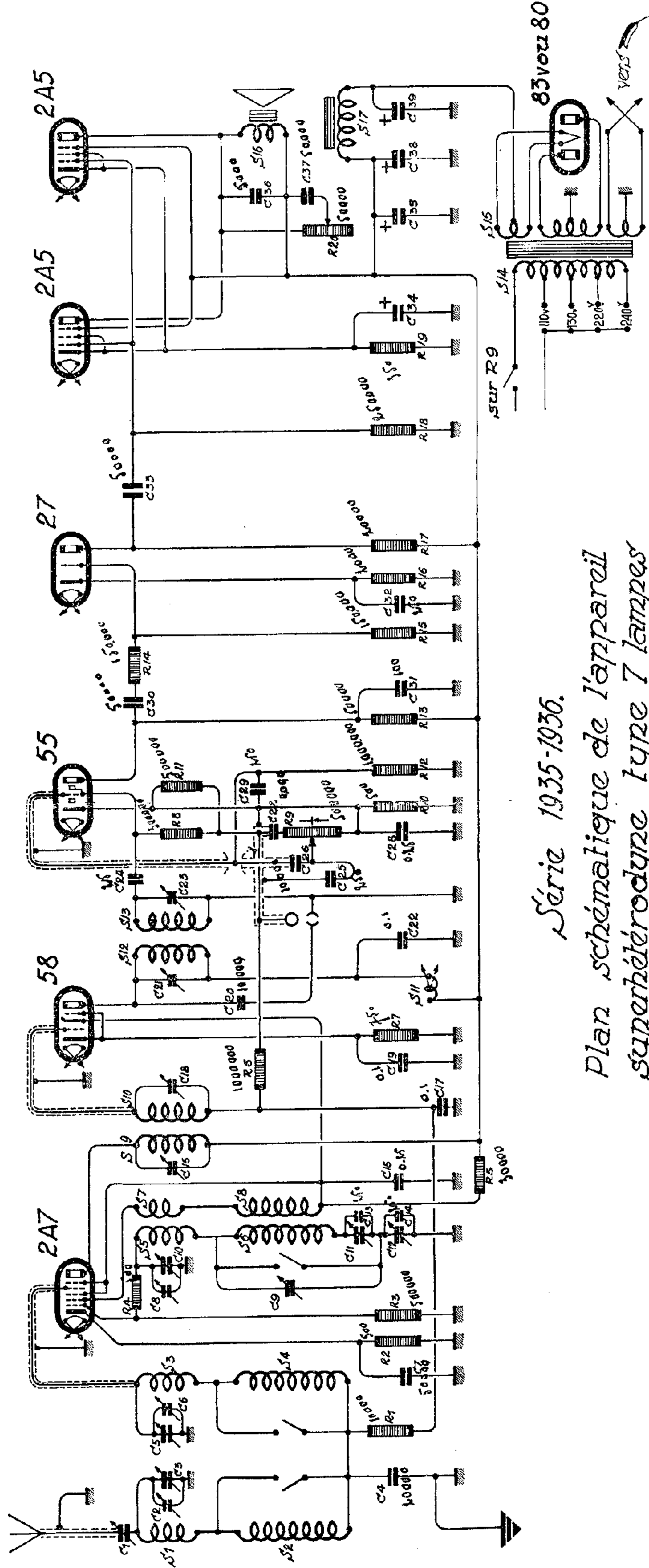


RÉSISTANCES	R1	R2	R3	R4	R5	R6	R7	R8	R9	R10	R11	R12	R13	R14	R15	R16	R17	R18	R19	R20																																																																																
CAPACITÉS	C1	C2	C3	C4	C5	C6	C7	C8	C9	C10	C11	C12	C13	C14	C15	C16	C17	C18	C19	C20	C21	C22	C23	C24	C25	C26	C27	C28	C29	C30	C31	C32	C33	C34	C35	C36	C37	C38	C39																																																													
SELS	S1	S2	S3	S4	S5	S6	S7	S8	S9	S10	S11	S12	S13	S14	S15	S16	S17	S18	S19	S20	S21	S22	S23	S24	S25	S26	S27	S28	S29	S30	S31	S32	S33	S34	S35	S36	S37	S38	S39	S40	S41	S42	S43	S44	S45	S46	S47	S48	S49	S50	S51	S52	S53	S54	S55	S56	S57	S58	S59	S60	S61	S62	S63	S64	S65	S66	S67	S68	S69	S70	S71	S72	S73	S74	S75	S76	S77	S78	S79	S80	S81	S82	S83	S84	S85	S86	S87	S88	S89	S90	S91	S92	S93	S94	S95	S96	S97	S98	S99	S100



Série 1935-1936.
 Plan schématique de l'appareil
 superhétérodyne type 7 lampes
 tous courants alternatifs.
 Ondes de 200 à 2000m.

Filaments
 Eclairage cadran.
 " Shadowgraphie.

AURIÉNA RADIO CORPORATION.
 32 A Avenue Louise, Bruxelles. Tel. 12.14.05/06. 1210.52.
 DIR. TECH. LABORATOIRES DESCHÉ PAR. N° DU PLAN 12-9-35
 1014
M. Schep

Pour le plan de câblage voir plan n°1015.